

GRILLO GF3

USE AND MAINTENANCE
USO E MANUTENZIONE
EMPLOI ET ENTRETIEN
GEBRAUCHS-UND WARTUNGSANLEITUNG
USO Y MANTENIMIENTO

Grillo[®]
S.p.A.
AGRIGARDEN
MACHINES

SUMMARY

Safety rules	1
Instructions :	4
Warnings	4
Identification and servicing	5
Technical specifications	6
Putting the machine into service	6
Instructions for use	7
Maintenance and lubrication	8
Implements	10
Illustrations	49
EC Declaration of conformity - Noise and vibrations levels	57

INDICE

Norme antinfortunistiche	1
Istruzioni :	12
Avvertenze	12
Identificazione e assistenza	13
Caratteristiche tecniche	14
Messa in opera della macchina	15
Istruzioni d'uso	15
Manutenzione e lubrificazione	17
Accessori	19
Figure	49
Certificato di conformità CE - Rumorosità e livelli di vibrazione	57

INDEX

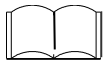
Règles de sécurité	1
Instructions :	22
Mises en garde	22
Identification et assistance	23
Caractéristiques techniques	24
Mise en service de la machine	25
Mode d'emploi	25
Maintenance et lubrification	26
Outils	29
Illustrations	49
Certificat de conformité CE - Niveaux sonores et de vibration	57

INHALTSÜBERSICHT

Sicherheitsvorschriften	1
Anleitung:	31
Sicherheitsrelevante Hinweise	31
Identifikation der Maschine und Kundendienst	32
Technische Daten	33
Inbetriebnahme der Maschine	34
Betriebsanleitung	34
Wartung und Schmierung	35
Zubehöre	38
Abbildungsverzeichnis	49
EG-Konformitätserklärung - Geräuschemission und Vibrationspegel	57

ÍNDICE

Normas de seguridad	1
Instrucciones:	40
Advertencias	40
Identificación y asistencia	41
Características técnicas	42
Puesta en servicio de la máquina	43
Instrucciones de uso	43
Mantenimiento y lubricación	45
Equipos	47
Índice de ilustraciones	49
Certificado de conformidad CE - Niveles de ruido y vibración	57



OPEN MANUAL- means that you must read the operator's manual very carefully.

MANUALE APERTO - significa che dovete leggere attentamente il manuale di uso e manutenzione.

MANUEL OUVERT – signifie qu'il faut lire avec attention le présent manuel.

OFFENES HANDBUCH – bedeutet, dass Sie die Gebrauchs- und Wartungsanleitung aufmerksam durchlesen müssen.

MANUAL ABIERTO – es decir que hay que leer muy atentamente el manual del operador.



CAUTION! - means that you have to pay particular attention to the operation you have to carry out, in particular if there is the indication "DANGER".

ATTENZIONE! - significa che dovete porre particolare attenzione all'operazione che dovete effettuare, in particolare se vi è anche l'indicazione di "Pericolo".

ATTENTION! - signifie qu'il faut faire particulière attention dans l'opération que vous allez faire, en particulier s'il y a aussi l'indication "DANGER".

VORSICHT! - bedeutet, dass Sie besondere Aufmerksamkeit beim Durchführen des Vorgangs haben müssen, insbesondere wenn auch der Hinweis "GEFAHR" aufgeführt ist.

ATENCIÓN! - es decir que hay que poner mayor atención en la operación a ejecutar si, en particular cuando hay también la indicación "Peligro".



INTERDICTION, YOU MUST NOT DO THAT! - means that it is absolutely forbidden to carry out the operations reported under this symbol because they could lead to mortal danger.

DIVIETO, NON FARE! - significa che non dovete assolutamente fare le operazioni riportate sotto questo simbolo, potrebbe comportare un pericolo mortale.

INTERDICTION, NE PAS FAIRE! - signifie qu'il est absolument interdit d'effectuer les opérations reportées sous cette indication, car elles pourraient conduire au danger de mort.

VERBOT, strengstens untersagt! - bedeutet, dass der Vorgang unter diesem Symbol absolut nicht durchgeführt werden darf, da er zur einer lebensgefährlichen Situation führen könnte.

PROHIBICIÓN, NO LO HAGAN! - es decir que no hay que hacer absolutamente las operaciones bajo este símbolo, podría comportar un peligro mortal.



NOTE, you have to pay particular attention to the note put next to this symbol

NOTA, dovete porre particolare attenzione alla nota posta accanto a questo simbolo.

NOTE, il faut faire attention particulière à la note mise à côté de ce symbole.

ANMERKUNG, besondere Aufmerksamkeit muss auf die Anmerkungen neben diesem Symbol gelenkt werden.

NOTA, hay que poner atención particular en la nota puesta a lado de este símbolo.



You must not repair nor lubricate the machine with moving parts or with the engine put on.

Non riparare o lubrificare la macchina con organi in movimento o motore acceso

Ne pas réparer ou lubrifier la machine avec des parties en mouvement ou à moteur en marche.

Niemals bei bewegenden Objekten oder bei laufendem Motor Reparationen oder Einschmierungen durchführen.

No reparar ni lubricar la máquina con órganos en movimiento o motor en marcha.



You must not smoke, light matches or lift flames, trigger frames nor cause sparks.

Vietato fumare, accendere fiammiferi o fiamme, lasciare fiamme libere o creare scintille.

Il est interdit de fumer, allumer des allumettes ou du feu, laisser des flammes libres ou de causer des étincelles.

Es ist untersagt zu Rauchen, Streichhölzer oder Feuer anzuzünden, Flammen auslösen oder Funken verursachen.

Prohibido fumar, encender cerillas o fuego, dejar llamas o crear chispas.



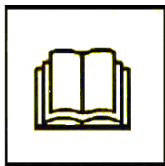
Use personal protective equipment.

Utilizzare mezzi di protezione individuali.

Utilisez l'équipement de protection individuelle.

Individuelle Schutzausrüstung benutzen.

Utilizar dispositivos de protección individual.

**GENERAL SECURITY RULES****NORME DI CARATTERE GENERALE SULLA SICUREZZA****SICHERHEITSHINWEISE****RÈGLES GÉNÉRALES DE SÉCURITÉ****NORMAS DE CARÁCTER GENERAL SOBRE LA SEGURIDAD****NORMAS DE CARÁCTER GENERAL ACERCA DA SEGURANÇA**

Pay attention to symbol **DANGER!** It points out all most dangerous operations according to the situation. All safety rules are important and therefore must be strictly observed. Always keep this handbook within the reach, read it carefully and learn how to use the equipment in a safe way. Let nobody, unprovided with necessary information, work with the equipment.

*Fare attenzione al simbolo **PERICOLO!** Esso indica la presenza delle principali situazioni di pericolo. Tutte le norme antinfortunistiche contenute sono importanti e vanno rispettate. Tenere sempre questo manuale a portata di mano, leggerlo attentamente ed imparare ad usare l'attrezzatura in modo sicuro. Non permettere che qualcuno operi con questa attrezzatura senza aver ricevuto istruzioni esaurienti.*

Attention au symbole **DANGER!** Il indique la présence des principales situations de danger. Toutes les normes contenues pour la prévention des accidents sont importantes et doivent être respectées scrupuleusement. Garder toujours ce manuel à la portée de la main, le lire attentivement et apprendre à utiliser ce matériel en toute sécurité. Ne pas permettre que d'autres personnes utilisent ce matériel sans avoir reçus des instructions exhaustives.

*Achtung - die mit dem Symbol **GEFAHR!** gekennzeichneten Hinweise weisen auf potentielle Gefahrensituationen hin. Alle sicherheitsrelevanten Hinweise in diesem Handbuch sind sehr wichtig und müssen unbedingt befolgt werden. Bewahren Sie dieses Handbuch stets griffbereit auf, lesen Sie es aufmerksam durch, und lernen Sie, die Maschine und die gesamte Ausrüstung sicher zu benutzen. Die Maschine darf nur von Personen benutzt werden, die vorher entsprechend unterwiesen wurden.*

Preste atención al símbolo **¡PELIGRO!** Indica la presencia de situaciones importantes de peligro. Todas las normas de prevención de accidentes detalladas son importantes y deben respetarse estrictamente. Conserve este manual al alcance de la mano, léalo atentamente y aprenda a utilizar el equipamiento de modo seguro. No permita que otras personas operen con este equipamiento sin haber recibido instrucciones exhaustivas.

		<p>Take special care not to touch hot parts of the engine. <i>Prestate particolare attenzione a non entrare in contatto con parti surriscaldate del motore.</i> Veiller tout particulièrement à ne pas toucher des éléments surchauffés du moteur. <i>Achtung – keine heißen Motorteile berühren!</i> No tocar partes recalentadas del motor. <i>Tome muito cuidado para não entrar em contacto com as partes aquecidas do motor.</i></p>
		<p>Engine exhaust fumes can cause sickness or death. If it is necessary to run an engine in an enclosed area, use an exhaust pipe extension to remove the fumes. Always try to work in a well ventilated area. <i>I gas di scarico possono causare malanni o morte. Se è necessario mettere in moto un motore in uno spazio chiuso, usare una prolunga tubo di scarico per far uscire il fumo. Lavorare in una zona ben ventilata.</i> L'exhalation des gaz d'échappement peut être cause d'intoxication ou de mort. S'il est vraiment nécessaire d'allumer le moteur à l'intérieur, appliquer au tuyau d'échappement un autre tuyau extensible pour permettre la sortie des gaz. Il est toujours mieux de travailler en plein air. <i>Auspuffgase können Übelkeit oder Tod verursachen. Wenn es notwendig ist, einen Motor in einem geschlossenen Raum laufen zu lassen, benutzen Sie eine Verlängerung, um das Auspuffgas abzuleiten. Versuchen Sie immer in einem gut belüfteten Raum zu arbeiten.</i> Los gases de escape pueden provocar enfermedades o muerte. De tener que poner en marcha un motor en un espacio cerrado, usar una prolongación del tubo de escape para que salga el humo. Trabajar en una zona bien ventilada. <i>Os gases de escape podem causar danos ou morte. Caso seja necessário fazer com que o motor funcione num espaço fechado, utilize uma extensão para o tubo de escape que os fumos sejam expulso para o exterior. Trabalhe numa área bem ventilada.</i></p>
		<p>Caution! Never touch moving pulleys or belts. They can be very dangerous. Never do maintenance with engine running. <i>Attenzione! Non toccare mai pulegge o cinghie in movimento, creano gravi danni alla persona. Non fare manutenzione col motore in moto.</i> Attention! Ne jamais toucher ni poulies ni courroies en mouvement, elles peuvent provoquer des accidents aux personnes. Ne pas faire l'entretien quand le moteur est en marche. <i>Vorsicht! Nie laufende Riemenscheiben oder Treibriemen anfassen, da es gefährlich ist. Nie bei laufendem Motor Instandhaltung machen.</i> ¡Atención! No tocar jamás poleas o correas en movimiento, porque pueden crear graves daños a la persona. No efectuar el mantenimiento con el motor en marcha. <i>Atenção! Nunca toque nas polias ou correias em movimento devido ao alto risco de ferimentos. Nunca faça a manutenção da máquina com o motor ligado.</i></p>
		<p>A burst which separates the tyre from the rim parts can cause serious injury or death. <i>La separazione fra pneumatico e cerchione, causata dall'esplosione del pneumatico, può provocare serie ferite o addirittura la morte.</i> La séparation entre le pneu et la jante, provoquée par l'explosion d'une roue peut causer des dommages, blessures ou la mort. <i>Die Trennung der Räder von den Felgen durch Explosion kann schwere Verletzungen oder den Tod verursachen.</i> La separación entre el neumático y la llanta producida por la explosión del neumático puede provocar graves heridas e incluso la muerte. <i>A separação entre o pneumático e o aro, provocada pela explosão do pneumático, pode causar graves ferimentos ou até mesmo a morte.</i></p>
		<p>Prevent battery explosions: keep sparks, lighted matches and open flames away from the top of the battery. Battery gas can explode. <i>Per prevenire l'esplosione della batteria, tenete scintille, fiammiferi accesi e fiamme lontani dalla stessa. Il gas della batteria può esplodere.</i> Prévenir l'explosion de la batterie: tenir les étincelles, les allumettes et le feu loin de la batterie. Le gaz de la batterie peut exploser. <i>Vorbeugung der Batterie-Explosion. Entfernen Sie Funken, Zündhölzer und Flammen von der Batterie. Das Batteriegas kann explodieren.</i> Para prevenir la explosión de la batería, mantener chispas, cerillas encendidas y llamas lejos de la misma. El gas de la batería puede explotar. <i>Para prevenir explosão da bateria ter centelhas, fósforos acendidos e chamas longe da mesma. O gás da bateria poderia explodir.</i></p>

	<p>Handle fuel with care, it is highly flammable: Do not refuel machine while smoking, when machine is near an open flame or sparks, or when the engine is running. Stop the engine.</p> <p><i>Maneggiare il carburante con cura, è altamente infiammabile; non fate rifornimento mentre fumate, o vicino a fiamme o scintille, o quando il motore è acceso.</i></p> <p>Manier avec soin le carburant car c'est très inflammable. Ne pas remplir le réservoir si vous êtes en train de fumer ou pendant que la machine est près du feu ou d'étincelles ou encore pendant que la machine travaille. Arrêter le moteur.</p> <p><i>Treibstoff vorsichtig handhaben, da er sehr entzündbar ist: beim Tanken nicht rauchen. Nicht tanken, wenn die Maschine in der Nähe von Flammen oder Funken ist oder wenn der Motor läuft. Immer den Motor abschalten.</i></p> <p>Manejar el combustible con cuidado porque es sumamente inflamable; no repostar mientras se fuma o cerca de llamas o chispas, o cuando el motor está encendido.</p> <p><i>Manuseie o carburante com cuidado, pois este é altamente inflamável; não fume durante o abastecimento da máquina ou enquanto o motor estiver ligado, não o aproximado de chama ou de faíscas.</i></p>
	<p>WARNING! SHARP PARTS. Keep hands and feet away. Do not operate the mower over gravel or foreign bodies which may be sucked up and ejected by the blades, generating a danger. Keep people away. Remove the key and read the instruction manual before attempting to carry out any maintenance or repairs to the machine.</p> <p>ATTENZIONE! ORGANI TAGLIENTE. Tenere lontano mani e piedi. Non lavorare col rasaerba sopra alla ghiaia o corpi estranei che possono essere aspirati e centrifugati dalle lame risultando molto pericolosi, tenere lontano le persone. Togliere la chiave e leggere le istruzioni prima di effettuare qualsiasi operazione di manutenzione e riparazione.</p> <p>ATTENTION! ORGANES TRANCHANT. Eloigner les mains et les pieds. Ne pas utiliser la tondeuse sur le gravier ou sur des corps qui peuvent être aspirés et centrifugés par les lames et devenir très dangereux. Les personnes doivent se trouver à une certaine distance. Enlever la clé et lire les instructions avant toute opération de maintenance et de réparation.</p> <p>ACHTUNG! SCHARFE KLINGEN. Hände und Füße fernhalten. Beim Mähen nicht über Schotter, Steine oder andere Fremdkörper fahren, da diese durch die Drehbewegung der Messer angesaugt und weggeschleudert werden können (Verletzungsgefahr). Nicht in der Nähe von anderen Personen mähen. Vor jedem Wartungs- bzw. Reparatueingriff den Startschlüssel abziehen und die Gebrauchsanleitung durchlesen.</p> <p>¡PELIGRO! ÓRGANO CORTANTE. Mantener alejados los pies y las manos. No limpiar la herramienta con el motor en marcha. ¡Peligro! Expulsión de objetos: mantener alejadas a las personas. Atención: quitar la llave y leer las instrucciones antes de efectuar cualquier operación de mantenimiento o reparación.</p> <p>ATENÇÃO! Órgão cortante. Ficar longe com pés e mãos. Não trabalhar com a máquina sobre cascalho ou objetos que podem ser aspirados e centrifugados gerando perigo, manter-se longe das pessoas.</p> <p><i>Tirar a chave de ignição e ler as instruções antes de efetuar qualquer operação de reparo ou serviço.</i></p>
	<p>Warning! Cutting edges, keep your hands and feet away. Do not clean the attachment when the engine is running.</p> <p>Attenzione! Organo tagliente, tenere lontano piedi e mani. Non pulire l'attrezzo col motore in moto.</p> <p>Attention! Organe tranchant, ne pas approcher main et pieds. Ne pas nettoyer le moteur quand le moteur est en marche.</p> <p>Achtung! Schneidende Klinge, Hände und Füße fernhalten. Niemals bei laufendem Motor reinigen.</p>
	<p>DANGER! READ THE INSTRUCTION MANUAL. KEEP SAFETY DISTANCES.</p> <p>PERICOLO! LEGGERE IL MANUALE D'ISTRUZIONE. TENERE LONTANO LE PERSONE.</p> <p>DANGER! LIRE LE MANUEL D'INSTRUCTIONS. RESPECTER LES DISTANCES DE SÉCURITÉ</p> <p>GEFAHR! DIE GEBRAUCHS ANLEITUNG DURCHLESEN. NICHT IN DER NÄHE VON ANDEREN PERSONEN MÄHEN.</p> <p>PELIGRO! LEER LAS INSTRUCCIONES. MANTENER ALEJADAS LAS PERSONAS.</p> <p>PERIGO! LER O MANUAL DE INSTRUÇÕES. MANTER AS PESSOAS AFASTADAS.</p>
	<p>Before using the machine, it is mandatory to put on the appropriate individual safety devices: body protection, protection gloves, security shoes, ear protection.</p> <p><i>Prima di utilizzare la macchina, è obbligatorio indossare gli appositi dispositivi di sicurezza individuali: protezione del corpo, guanti di protezione, calzature di sicurezza, protezione dell'udito.</i></p> <p>Avant d'utiliser la machine, il est obligatoire de mettre les dispositifs individuels de sécurité appropriés: protection du corps, gants de protection, chaussures de sécurité, protection de l'ouïe.</p> <p><i>Vor dem Gebrauch der Maschine ist es vorgeschrieben, die geeignete persönlichen Schutzkleidung anzuziehen: Körperschutz, Schutzhandschuhe, Sicherheitsschuhe, Gehörschutz.</i></p> <p>Antes de utilizar la máquina es obligatorio ponerse los dispositivos individuales de seguridad apropiados: protección del cuerpo, guantes de protección, calzado de seguridad, protección del oído.</p>

SICKLE BAR GRILLO GF3

Dear Customer,

thank you for choosing our sickle bar; we are sure that your new machine's performance will meet your requirements in full. To ensure optimum service and maintenance of its qualities over time, read this manual carefully and follow its instructions. This will give you the best results and protect your investment.

Please keep this manual, which must always accompany the machine.

GENERAL DESCRIPTION AND INTENDED USE

The Grillo GF3 is a pedestrian-controlled machine developed to cut grass.



CAUTION! Before starting the engine, read this carefully. The following warnings are very important in ensuring safety!

WARNINGS

Caution is the main safeguard in preventing accidents!

We urge you to read the warnings that follow when using the this machine, before starting any work at all. Improper use of the machine and its equipment can be dangerous; to reduce the risks to the minimum, observe the necessary precautions set out below:

- 1) Read the whole of this manual before starting the machine or putting it in motion.
- 2) Pay special attention to the safety warnings and labels.
- 3) Rotation of the tiller is extremely dangerous; **never insert hands or feet under the tiller!**
- 4) Before other people are allowed to use the machine they must first be informed about the safety regulations and how to use it.
- 5) Before starting the engine, make sure that there is no-one nearby, particularly children.
- 6) Never use the machine when tired and do not drink alcohol.
- 7) Check the ground before tilling for stones, sticks or foreign bodies which might damage the machine or be flung dangerously to some distance during operation.
- 8) **Before starting work, put on suitable working clothes, gloves, heavy footwear and goggles.**
- 9) Never use the machine on steep slopes; it might tip over.
- 10) Never allow the machine to be used by anyone under 16 years of age.
- 11) Never reverse with the engine at high throttle.
- 12) It is dangerous to operate the levers sharply with the engine at maximum rpm.
- 13) Never keep the engine running indoors; you may inhale poisonous gases.
- 14) Always switch off the engine before filling up with fuel, keep away from sparks or flames and do not smoke!
- 15) Avoid fuel spills and after filling the tank clean all spills before starting the engine.
- 16) The rotating blades of the mower are very dangerous. **Never place your hands or feet under the mower.**
- 17) Store fuel in containers specially constructed for this purpose.
- 18) Work only in sunlight or with good artificial light.

IMPROPER USES TO BE AVOIDED

- 1) Any improper uses causes the machine to become null and void and the constructor will decline all liability.
- 2) Never use the machine to transport people or animals.
- 3) Do not work on steep slopes.

FURTHER SAFETY ADVICES

- 1) **Never tamper with or deactivate the safety devices.**
- 2) **Never make any adjustments or do any cleaning with the engine running.**
- 3) **Never have anyone check the machine while you are driving with the engine running.**
- 4) The user is always responsible for injury or damage to third parties.
- 5) Misshapen or damaged hoes must always be replaced and never repaired.
- 6) Always use original Grillo spare parts.
- 7) Before starting any work with the machine, check that all the accident prevention systems with which it is equipped are in perfect working order. They must never be disabled or tampered with.
- 8) Before starting work, check that the nuts and bolts securing the tools are perfectly tight.
- 9) All protective fittings (hoods, mudguards, etc.) must be kept in place during operation.
- 10) Never clean the implements with the engine running.
- 11) Never use the machine barefoot.
- 12) Never change the engine settings, especially the maximum r.p.m.
- 13) Allow the engine to cool before placing the machine indoors.
- 14) CAUTION: to reduce the risk of fire, keep the engine, the exhaust pipe and the exhaust manifolds free from grass, leaves, dust, etc...
- 15) If you have to empty the fuel tank, do this outdoors.
- 16) This machine must be driven by one operator only.

IDENTIFICATION AND SERVICING

IDENTIFICATION

The machine's serial number is placed on the machine's frame.

Always state the serial number when ordering spare parts or asking for technical assistance.



AFTER-SALES SERVICE

This handbook provides instructions for use of the machine and for correct basic servicing which the user can carry out himself.

For all procedures not described in this handbook, contact your local dealer.

SPARE PARTS

Always use original spare parts, as they are the only ones to offer complete safety and interchangeability. Always state the serial number when ordering.

For engine parts, refer to the specific handbook.

WE ADVISE YOU TO KEEP THE FOLLOWING SPARE PARTS TO HAND

- No. 1 throttle cable
- No. 1 clutch cable
- No. 1 throttle lever
- No. 1 clutch lever

For the mower bar:

- No. 3 mower bar fingers
- No. 10 nails
- No. 1 complete blade
- No. 2 blade couplings

ORDERING SPARE PARTS

Always state the machine serial number and the code number of the part to be replaced.

Contact your local dealer. Our address is:

GRILLO S.p.A.

Via Cervese 1701 - 47521 CESENA (FC) - ITALY

Tel. 0039 / 0547 / 633111 - Fax 0039 / 0547 / 632011

Web site: www.grillospa.it - E-mail: grillo@grillospa.it

GUARANTEE

The guarantee is given in compliance with the current law. The dealer will have to give the client a copy of the registration card of the machine, which they will print up from the Grillo website.

For the engine the guarantee of the relative manufacturers apply.

TECHNICAL SPECIFICATIONS

ENGINE: - Robin Subaru **EX27** 265 cc 8,3HP (@ 3600 r.p.m.) one-cylinder 4-stroke petrol;

- LOMBARDINI **15LD350** 349 cc 7,5HP (@ 3600 r.p.m.) one-cylinder 4-stroke diesel.

STARTER: recoil starter.

FUEL TANK: 6,1 litres (EX27) – 4,3 litres (15LD350).

HOURLY CONSUMPTION: 2,4 litres (EX27) – 1,5 litres (15LD350)

GEARBOX: with 6 gears (3 forward gears and 3 reverse gears).

CLUTCH: conic and active clutch

GF3DF version: equipped with differential lock and brakes.

P.T.O: at 965 r.p.m. with anti-clockwise rotation.

HANDLEBAR: with height and side adjustment and mounted on anti-vibration elements.

SAFETY DEVICES: conic active clutch.

CUTTING WIDTH: 110 – 115 – 117 – 127 cm.

WHEELS: TRACTOR wheels 4.00-8/ 4.00-10/ 5.00-10/ – TURF wheels 20×10.00-8.

ATTACHMENTS: 110 – 115 TIROL – 127 cm central cutter bar, 117 cm central double blade bar, 70 cm double-stage snow thrower, 75 cm grass cutter, 68 cm all purpose flail, 125 cm orientable front blade, 100 cm orientable and tilting sweeper, snow chains for 5.00-10 wheels.

WEIGHT: 115 kg (with EX27) – 127 kg (with 15LD350) – 122 kg (GF3DF version with EX27) – 134 kg (GF3DF version with 15LD350).

PUTTING THE MACHINE INTO SERVICE

- 1) Check that the machine has not been damaged in transit.
- 2) Fill the machine PTO flanging all around the coupling with grease.
- 3) Select driving handlebar position according to the use.
- 4) Mount wheels and implement.
- 5) Add engine oil (please refer to the attached engine instruction booklet).
- 6) Add gearbox oil (Fig. 4) using MP 80W90 oil, or international equivalent API GL5 oil, US MIL-L-2105D, quantity 2,2 litres.
- 7) Insert the control levers.

8) Verify the tyre pressure according to the table provided below:

TYRE PRESSURE		
20×10.00-8	2 PLY RATING	0,8 BAR
4.00-8	2 PLY RATING	1,1 BAR
4.00-10	2 PLY RATING	1,1 BAR
5.00-10	2 PLY RATING	1,5 BAR

9) Check that the clutch cable has free-play (10 mm) between the adjustment screw and the clutch lever (fig. 6).

10) Fill the tank with fuel using a funnel provided with a fine filter.

11) Check liquid levels when the machine is horizontal.

Before starting the engine always check:

- the oil levels inside the engine (Fig. 3) and in the gearbox; the level check cap is on the upper cover (Fig. 4); the oil level must be between the two notches.
- that all screws and nuts are well tightened.
- that all levers are in neutral position.
- that the air filter is clean (Fig. 5).
- that the clutch lever has free-play (Fig. 6).
- fill the tank with fuel, using a funnel with very fine filter.

Once the engine is running, deactivate the choke and speed up gradually. Let the engine warm up a bit before starting to work.

INSTRUCTIONS FOR USE

STARTING THE PETROL ENGINE

Turn on the petrol cock, push the throttle lever to the midway position and, if the engine is cold, engage the choke on the carburettor. Start the engine by pulling hard on the pull starter handle (Fig. 1C, no. 3). Always refer to the instructions in the engine manual.

STARTING THE DIESEL ENGINE

Push the throttle lever to the midway position (see engine manual), press the decompressor lever on the engine head until it remains in position and start the engine by pulling hard on the pull starter handle.

STARTING THE MACHINE

Set the gearbox lever in the desired position. If the gear does not engage immediately, give a few light touches on the clutch. Press the clutch lever slowly until the machine starts moving.

STARTING WORK

Engage the P.T.O. (Fig. 1A no. 9). Increase speed as appropriate and press the clutch lever to start work.

The machine will start by depressing the lever 12 (Fig. 1A) and then subsequently on the red lever 2 (Fig. 1A) until it comes into position 2A. By releasing the red lever, the machine will stop but the engine will keep running and the lever returns back to position 2.

NOTE: to avoid problems to the clutch during the functioning of the machine, please keep the red lever firmly depressed. Attention! Do not use the machine whilst only partially depressing the red lever or damage to the clutch may result.

END OF WORK

When work is ended, to turn the engine off, turn the switch positioned on the handle 13 (Fig. 1A), position OFF for petrol engines. For Diesel engines, turn the handle 14 (Fig. 1A).

TROUBLESHOOTING

The following is a list of small problems which may occur during the use of the machine, which the operator himself can remedy.

1) if the **petrol engine** does not start, check:

- that the fuel tank is at least half full;
- that the petrol cock is turned on;
- that the choke is engaged (when the engine is cold);
- that fuel is normally going to the carburettor;
- that the vent hole on the fuel tank is not blocked;
- that the carburettor jets are clean. Check by unscrewing them and if dirty, clean them with a jet of air;
- that spark plug is generating a spark. To check this, remove the spark plug, re-connect it to the electricity supply wire, rest the metal side on an electrical earth and turn the engine-pulley as if to start it. If no spark is seen between the electrodes, check the connection of the spark plug cable; if there is still no current replace the spark plug with a new one. If a spark is still not obtained, the problem is in the electric system, in the coil or in some other component. Contact your nearest service centre or a specialist workshop.

2) if the **Diesel engine** does not start check:

- that the fuel tank vent hole is not blocked;
- that the fuel tank is at least half full.

3) If the gears do not engage:

- regulate the clutch using the adjuster screw until the clutch release distance is satisfactory. Remember that there must always be free-play on the clutch cable (fig. 6)

MAINTENANCE AND LUBRICATION

CAUTION!

- **Disconnect the plug before performing any cleaning, maintenance or repair operation. Always wear suitable clothing and working gloves.**
- **When the machine or part of it is lifted to carry out maintenance operations, always remember to use suitable fixing tools such as holders and safety locks.**
- **When carrying out maintenance operations and/or when the machine is tilted without safety locks or supports, never leave it unguarded in places where inexperienced people and children could have easy access to it.**
- **Protect the environment: carefully dispose of used oils, petrol and any other pollutant product!**
- **Effective maintenance and correct lubrication help to keep the machine fully efficient.**

RUNNING-IN: change the engine oil after the first twenty working hours. Check that there are no oil leakages or loose screws.

ENGINE – Follow the instructions on lubrication intervals in the engine manual. Users are generally advised to check the oil level every 4 working hours and to change it every 100 hours. Always use **15W40**. Check the air filter element every 8 working hours or more often in very dusty conditions. Top up with the same oil as for the engine (see engine handbook). On versions with dry filter, replace the cartridge if clogged (do not clean with compressed air jets). For oil bath filters use the engine oil to reach the appropriate oil level again. Check regularly that the fins of the cylinder head and cylinder are not dirty by unscrewing the casings; follow the instructions in the engine booklet.

GEARBOX – Check the oil level (Fig. 4) every 50 working hours by removing the cap and checking with the machine in horizontal position that the oil is between the two notches. If necessary add **MP 85W/90 (US MIL-L-2105D)** oil. Change the oil once a year or every 200 hours.

USEFUL HINTS FOR A GOOD USE

- 1) Do not damage the machine's implement centring device. Always keep it clean and lubricated.
- 2) Never leave the machine out in the rain.
- 3) Keep the snap coupling lubricated.
- 4) Do not force the gear if gears do not engage: when inserting the gear press the clutch lever a little.
- 5) Never force the engine: if smoke comes out of the exhaust pipe, it is toiling – slow down!
- 6) Even difficult grounds can be worked; first of all however, the machine must be well run-in.
- 7) Never work at full throttle.
- 8) If during the first working day the machine heats up a little, stop it because it needs rest.
- 9) Sharpen the blade often. To do this, pull it out from the bar, first removing the blade coupling.

END OF SEASON MAINTENANCE

Clean the machine carefully; change the engine and gearbox oil. Clean the air filter. Sharpen and grease the blades and the cutter bar.

Thanks to its very light weight, the GRILLO GF3 sickle bar is ideal for mowing on slopes where easy handling is needed.

The cutter bar is available in 110 – 115 – 117 – 127 cm. Four kinds of cutter bar with four different types of teeth are available:

- teeth with sharp tip (semi-dense arrangement).
- MULCHING – TIROL teeth without sharp tip.
- double blades (without vibrations).

The cutter bar without sharp teeth is provided with side skids used to adjust the cutting height. TIROL and MULCHING double blades bars have two middle slides for cutting height adjustment. This teeth allow easier mowing where grass has already been cut without clogging the blade.

Cutter bar maintenance

Grease the blade movement block using the greaser every 8 working hours (fig. 8). The transmission box should also be greased every 8 working hours using the greaser on the side of the guard. Keep the blade correctly adjusted by regulating the blade holders; they must not be so tight that they lock the blade, but the clearance in relation to the teeth plates must not be excessive. To adjust the blade holders on both types, back off the holder retainer screw by the necessary amount (fig. 7 – 9).

The blade holders should be replaced when worn even if they are still able to apply pressure. Regulate the clearance between the blade and the wear strip by loosening the screws securing the strip retainers and moving the strip forward until it touches the bar holding the blade sections in place. Then re-tighten the strip retainers. To remove the blade, take out the screws (fig. 8), remove the blade connection and slip off the blade. Take care to tighten the fixing screws of the coupling after fitting the blade again. Always use sharp blades: the machine will not strain and will last longer. After every working day wash the cutter bar removing any remaining piece of grass or mud; check occasionally that all screws are tightened.

MAINTENANCE SUMMARY TABLE						
PROCEDURE	EVERY 8 HOURS	AFTER 20 HOURS	EVERY 50 HOURS	EVERY 100 HOURS	ONCE A YEAR OR EVERY 200 HOURS	
Engine oil	check the level	•				
	change		•	•		
Air filter	check	•				
	replace			*		
Spark plug	check/adjust			•		
	replace				•	
Cutter bar	check blade attachment	•				
	grease	•			*	
Check that: -the engine intake grid is clean -the hydraulic engine cooling fins are clean		•				
Gearbox oil	check the level		•			
	replace				•	
Check that blades are well-sharpened and well-fixed			•	•		

• recommended procedure

* procedure to be carried out if necessary

IMPLEMENTS

SNOW THROWER

This implement (Fig. 11) has been especially designed for this particular machine. It is very useful for clearing snow from yards, driveways, etc. It consists of a turbine rotary unit enclosed in a special case open at the front, which rotates at high speed, collecting the snow and throwing it along a pipe. The pipe angle can be adjusted to throw the snow in any direction to a distance of 8 – 10 metres. The snow thrower is fixed to the implement flange. This snow thrower is 60 cm wide and can clear snow up to 40 cm deep. Wheel weights should be used for best performance. The two side skids must be adjusted so that they just skim level ground (asphalted streets) or keep the snow thrower high if the ground is uneven.

Maintenance: when work is over, remove any snow left in the snow thrower so it cannot freeze and block the turbine. Often check the oil level in the central box. **Do not clean the attachment when the engine is running. Attention, danger! Never touch the snow thrower while it is working.**

ROTARY CUTTER

The 75 cm rotary blade cutter for this machine (Fig. 12) is designed for the maintenance of large parks and gardens for which a traditional mower would not be appropriate. The high power

available, the driving wheels and three working speeds allow operation in the most difficult conditions without straining the operator and with a remarkable saving of time. It can cut high grass and cutting height can be adjusted using the ring shims on the wheels (Fig. 12) or using the two side slides. In case of very high grass, remove the wheel and its support and use the side slides to let the grass being cut more easily. **Attention! Rotating blades are extremely dangerous, never put hands or feet under the rotary cutter. Do not clean the attachment when the engine is running.** **Maintenance:** Keep the lawn mower blade well sharpened: the cut will be better and the engine will not strain. Always tighten the fixing bolt well when fastening or removing the blade. Check the gearbox oil level every 50 hours, removing the cap on the top, and make sure that the oil level is within 50mms of the hole; if the level is lower add **85W/90** gearbox oil. Change the oil once a year.

WHEELS SPACERS

These innovative screw spacers allow to expand the track and therefore improve machine's stability on slopes. They have to be mounted between wheels and hub and they expand the track of 6 cm for each part (Fig. 13).

STEEL CAGE WHEELS

These wheels are highly recommended when mowing on hillsides. The cross bars placed around the wheels dig into the ground, giving the machine a firm grip and preventing the wheels from skidding (Fig. 14).

CUTTER BAR SIDE PROTECTION

It is used to prevent the cutter bar from bumping against walls or damaging trees. It is fitted at the end of the cutter bar (fig. 15).

FRONT BLADE 125 cm

This highly resistant device is ideal for removing snow and levelling mounds of soil or gravel. May be tilted to the right and left (Fig. 16).

ALL PURPOSE FLAIL

It is 68cm wide, has a roller fitted with swinging y tines and is able to cut tall grass, tough stalks and small shrubs into fine pieces; it can also twigs etc. after pruning. Used with mower blades instead of the y tines, it gives excellent results on smooth lawns (fig. 22). **Attention, danger! The rotating blades of the all purpose flail are highly dangerous. Never put hands or feet under the all purpose flail. Never clean the attachment when the engine is running.**

ORIENTABLE AND TILTING SWEEPER – 100 cm

This brush (fig. 28) can be attached to the machine following the mower bar's instructions. It is very useful to clean roads and squares. It can also be used to clean up 10-12 mm high fresh snow and it can be steered left or right to make drifts.

STORAGE AND PROLONGED PERIODS OF INACTIVITY

Store the mower in a dry place, away from atmospheric agents, and preferably cover it with a sheet. Follow the instructions included in the engine manual.

If the machine is to be out of use for more than 30 days (models with petrol engine), drain the fuel from the engine to prevent sticky deposits from forming in the fuel intake system or in vital parts of carburettor. To avoid this procedure, it is possible to save fuel in storage up to 12 months by using an appropriate fuel stabilizer. Add the such additive to the fuel in the tank or in the fuel container. Run the engine for a while to let the stabilizer get into the fuel system. **Caution:** if the engine is fed with petrol containing alcohol, drain the fuel tank and run the engine until there is no fuel left.

TRANSPORTING THE MACHINE

If the machine has to be transported on a lorry or a trailer, fasten it to the vehicle using ropes or cables.

MOTOFALCIATRICE GRILLO GF3

Gentile Cliente,

nel ringraziarLa per la fiducia e la preferenza accordata alla nostra macchina, confidiamo che l'uso di questo prodotto risponda pienamente alle sue esigenze.

Per l'impiego ottimale e per la sua manutenzione nel tempo, la preghiamo di leggere attentamente e seguire scrupolosamente le indicazioni di questo libretto; ciò le consentirà di ottenere i massimi risultati e salvaguardare la sua spesa.

La preghiamo di conservare questo libretto, che dovrà sempre accompagnare la macchina.

DESCRIZIONE GENERALE E USO PREVISTO

La macchina Grillo GF3 è una motofalciatrice con operatore a seguire progettata per il taglio dell'erba.



**ATTENZIONE! Leggere attentamente prima di avviare il motore.
Le seguenti avvertenze sono importanti per l'incolumità dell'operatore!**

AVVERTENZE

La prudenza è l'arma principale nella prevenzione degli incidenti!

La preghiamo vivamente di leggere con attenzione le seguenti avvertenze, prima ancora di iniziare il lavoro.

L'uso improprio della macchina e il suo equipaggiamento può risultare dannoso; per ridurre queste possibilità osservare le precauzioni necessarie di seguito riportate:

- 1) Leggere questo manuale interamente, prima di accendere e mettere in movimento la macchina.
- 2) Dare particolare attenzione alle ammonizioni e alle etichette di sicurezza.
- 3) **Il movimento della lama è altamente pericoloso, tenere lontano mani e piedi.**
- 4) Prima di fare lavorare con la macchina altre persone bisogna metterle al corrente delle norme di sicurezza e di utilizzo.
- 5) Prima di accendere la motofalciatrice verificare che non ci siano persone intorno; specialmente bambini.
- 6) Non usare la macchina quando si è affaticati e non bere alcolici.
- 7) Controllare il terreno prima di procedere alla falciatura, che non vi siano sassi, bastoni o corpi estranei, che potrebbero danneggiare la macchina o essere scagliati lontano, e quindi molto pericolosi.
- 8) **Prima di iniziare il lavoro, indossare indumenti appropriati da lavoro, guanti, scarponi, occhiali.**
- 9) Non usare la macchina su forti pendenze, si potrebbe ribaltare.
- 10) Non fare lavorare ragazzi troppo giovani; è vietato l'uso ai minori di 16 anni.
- 11) Non fare retromarcia col motore accelerato.
- 12) È pericoloso azionare le leve bruscamente, col motore a massimo regime.
- 13) Per evitare il pericolo di esalazioni velenose, non adoperare il motore acceso in un locale chiuso.
- 14) Spegnerne sempre il motore prima di fare rifornimento di combustibile, stare lontano da scintille o fiamme, non fumare!
- 15) Evitare fuoriuscite di combustibile e dopo aver riempito il serbatoio pulire ogni fuoriuscita prima di avviare il motore.
- 16) La rotazione della lama del trinciaerba è altamente pericolosa, **non mettere mai le mani o i piedi sotto al piatto.**
- 17) Immagazzinare il carburante in contenitori specificatamente costruiti con questo obiettivo.
- 18) Lavorare solo con la luce del sole o con buona luce artificiale.

USI IMPROPRI DA EVITARE

- 1) Ogni utilizzo improprio comporta il decadimento della garanzia ed il declino di ogni responsabilità del costruttore.
- 2) Non utilizzare mai la macchina per trasportare persone o animali.
- 3) Non lavorare su pendii eccessivamente ripidi.

ULTERIORI ACCORGIMENTI PER LA SICUREZZA

- 1) **Non manomettere o disattivare i dispositivi di sicurezza.**
- 2) **Non fare nessun tipo di regolazione o pulizia col motore in moto.**
- 3) **Non fare controllare la macchina da nessuno mentre siete alla guida col motore in moto.**
- 4) L'utilizzatore è sempre responsabile dei danni arrecati a terzi.
- 5) Le lame deformate o danneggiate devono essere sempre sostituite, mai riparate.
- 6) Usare sempre ricambi originali Grillo.
- 7) Prima di cominciare qualsiasi lavoro con la macchina, verificare che tutti i sistemi antinfortunistici, di cui essa è dotata, siano perfettamente funzionanti. È severamente vietato escluderli o manometterli.
- 8) Prima di iniziare il lavoro, controllare che le viti e i dadi di bloccaggio degli utensili siano perfettamente serrati.
- 9) L'attrezzatura protettiva (cofani, parafanghi, ecc.), va assolutamente mantenuta durante il lavoro.
- 10) Non pulire l'attrezzo con il motore acceso.
- 11) Non utilizzare la macchina a piedi nudi.
- 12) Non cambiare le regolazioni del motore, in modo particolare il numero di giri massimo.
- 13) Far raffreddare il motore prima di mettere la macchina in locali chiusi.
- 14) **ATTENZIONE:** per ridurre il pericolo di incendio mantenere il motore, la marmitta e i collettori di scarico liberi da erba, foglie, polvere ecc..
- 15) Se dovete svuotare il serbatoio carburante eseguite l'operazione all'aperto.
- 16) La macchina deve essere condotta da un solo operatore.

IDENTIFICAZIONE E ASSISTENZA

IDENTIFICAZIONE

La macchina è fornita di una targhetta posta sul telaio con il numero di matricola. Questo numero è indispensabile per ogni richiesta di intervento tecnico e per l'ordinazione dei ricambi.



SERVIZIO ASSISTENZA

Questo manuale fornisce le indicazioni per l'uso della macchina e per una corretta manutenzione di base, eseguibile dall'utilizzatore.

Per gli interventi non descritti in questo libretto, interpellare il Rivenditore di Zona.

RICAMBI

Si raccomanda di impiegare esclusivamente ricambi originali, gli unici che offrono caratteristiche di sicurezza e intercambiabilità. Ogni richiesta deve essere corredata del numero di matricola. Per i ricambi del motore, attenersi a quanto indicato nel libretto specifico.

RICAMBI CHE SI CONSIGLIA DI TENERE DI SCORTA

- N. 1 filo acceleratore
- N. 1 filo frizione
- N. 1 manettino acceleratore
- N. 1 leva frizione

Per la barra falciante:

- N. 3 denti falciatrice
- N. 10 chiodi
- N. 1 lama completa
- N. 2 attacco lama

GARANZIA

La garanzia è fornita nei modi e nei limiti indicati dalla legge vigente. Il rivenditore dovrà obbligatoriamente consegnare il certificato di garanzia della macchina al cliente finale, stampando una copia della registrazione dal sito Grillo.

Per quanto riguarda il motore, valgono le condizioni previste dai rispettivi Produttori.

COME ORDINARE I RICAMBI

Indicare sempre il numero di matricola della macchina e il numero di codice del pezzo da sostituire. Rivolgersi ai nostri centri ricambi presenti in ogni provincia. Il nostro indirizzo è:

GRILLO S.p.A.
Via Cervese 1701 - 47521 CESENA (FC)
Tel. 0547 / 633111 - Fax 0547 / 632011
Web site: www.grillospa.it - E-mail: grillo@grillospa.it

CARATTERISTICHE TECNICHE

MOTORE: - Robin Subaru EX27 265cc, 8,3HP a 3600 giri/min., monocilindrico a 4 tempi, benzina.

- LOMBARDINI 15LD350 349cc, 7,5HP a 3600 giri/min., monocilindrico, diesel.

AVVIAMENTO: a strappo con autoavvolgente.

CAPACITA' SERBATOIO CARBURANTE: 6,1 litri (EX27) – 4,3 litri (15LD350).

CONSUMO ORARIO: 2,4 litri (EX27) – 1,5 litri (15LD350)

CAMBIO: a 6 velocità di cui 3 marce avanti e 3 retromarce.

FRIZIONE: conica attiva

VERSIONE GF3DF: dotata di differenziale con bloccaggio e freni.

PRESA DI FORZA: a 965 giri/min. con senso di rotazione antiorario.

STEGOLA: regolabile sia in altezza che lateralmente e montata su antivibranti.

DISPOSITIVI DI SICUREZZA: frizione conica attiva.

LARGHEZZA DI TAGLIO: 110 – 115 – 117 – 127 cm.

RUOTE: TRACTOR 4.00-8/ 4.00-10 / 5.00-10 e GARDEN 20x10.00-8.

APPLICAZIONI: barra falciante cm 110 – 115 Tirol – 127; barra falciante centrale a doppia lama cm 117; spazzaneve da 70 cm; trinciaerba da 75 cm; lama orientabile da 125 cm; spazzolatrice orientabile e inclinabile da 100 cm; trinciatutto da 68 cm; catene per ruote 5.00-10.

PESO: 115 kg (con EX27) – 127 kg (con 15LD350) – 122 kg (versione GF3DF con EX27) – 134 kg (versione GF3DF con 15LD350).

MESSA IN OPERA DELLA MACCHINA

- 1) Controllare l'integrità della macchina per verificare che non abbia subito danni nel trasporto.
- 2) Riempire di grasso la flangiatura PTO della macchina intorno all'innesto.
- 3) Posizionare il manubrio di guida nella posizione desiderata.
- 4) Montare le ruote e l'accessorio.
- 5) Inserire l'olio motore, attenersi all'apposito libretto allegato.
- 6) Controllare l'olio cambio (Fig. 4) utilizzando olio MP 80W 90, corrispondenza internazionale API GL5, US MIL-L- 2105D, quantità 2,2 litri.
- 7) Inserire le aste di comando.
- 8) Verificare la pressione dei pneumatici vedi tabella.

PRESSIONE PNEUMATICI		
20X10.00-8	2 PLY RATING	0,8 BAR
4.00-8	2 PLY RATING	1,1 BAR
4.00-10	2 PLY RATING	1,1 BAR
5.00-10	2 PLY RATING	1,5 BAR

- 9) Controllare che il filo frizione abbia un po' di gioco fra registro e leva 10 mm (Fig. 6).
- 10) Riempire il serbatoio di carburante servendosi di un imbuto munito di filtro molto fine.
- 11) I controlli dei livelli vanno eseguiti con la macchina orizzontale.

Prima di avviare il motore controllare sempre:

- i livelli dell'olio nel motore (Fig. 3) e nella scatola cambio; il tappo di livello è posto sul coperchio superiore (Fig. 4); l'olio deve arrivare tra i due bordini.
- che tutte le viti e i dadi siano ben serrati.
- che tutte le leve siano in posizione di folle.
- che il filtro dell'aria sia ben pulito (Fig. 5).
- che la leva frizione abbia un po' di gioco (Fig. 6).
- riempire il serbatoio di carburante servendosi di un imbuto munito di filtro molto fine.

Una volta avviato il motore disinserire lo starter e accelerare progressivamente. Lasciare scaldare il motore per qualche minuto prima di iniziare il lavoro.

ISTRUZIONI D'USO

AVVIAMENTO DEL MOTORE A SCOPPIO

Aprire il rubinetto del carburante, spingere fino a metà corsa la levetta comando gas e, se il motore è freddo, azionare il dispositivo di starter posto sul carburante. Tirare la manopola dell'avviamento autoavvolgente lentamente fino a che si avverte resistenza, quindi dare uno strappo energico: attenersi comunque alle norme contenute nel libretto motore (Fig. 1A, n. 3).

AVVIAMENTO DEL MOTORE DIESEL

Spingere a metà corsa la levetta comando gas, premere la levetta del decompressore posizionata sulla testata del motore finché rimane agganciata, (vedi libretto motore) avviare il motore tirando con la forza la manopola dell'autoavvolgente.

AVVIAMENTO DELLA MACCHINA

Portare la leva del cambio nella posizione desiderata. Nel caso la marcia non si innestasse subito, dare dei piccoli colpi di frizione. Premere lentamente la frizione fino a che la macchina si sarà messa in movimento.

INIZIO DEL LAVORO

Innestare la presa di forza (Fig. 1A, n. 9). Accelerare opportunamente il motore e premere la frizione iniziando il lavoro.

La macchina si mette in movimento premendo sulla levetta 12 (Fig. 1A) e successivamente sulla leva rossa 2 (Fig. 1A) fino alla posizione 2A. Abbandonando la presa della leva rossa la macchina si ferma ma il motore rimane acceso, la leva rimane nella posizione 2.

NOTA: per evitare problemi alla frizione durante il lavoro la leva rossa va mantenuta ben premuta.

Attenzione! Non lavorare con la leva parzialmente premuta.

FINE LAVORO

Terminato il lavoro, Per spegnere il motore agire sull'interruttore posto sul manettino acceleratore (n. 13, Fig. 1A) posizione OFF, per motori a benzina. Per motori Diesel ruotare il manettino (n. 14, Fig. 1A).

POSSIBILI INCONVENIENTI E LORO RIMEDI

Diamo qui di seguito un elenco dei piccoli inconvenienti che possono avvenire nell'uso della motofalciatrice e che possono essere rimediati direttamente dal cliente:

1) Il motore non parte (**motore a scoppio**). Eseguire nell'ordine i seguenti controlli:

- che il serbatoio della benzina sia pieno almeno per metà;
- che il rubinetto della benzina sia aperto;
- che lo starter sia azionato (se il motore è freddo);
- che la benzina arrivi al carburatore;
- che il foro di sfiato sul tappo del serbatoio non sia otturato;
- che i getti del carburatore siano puliti. Per controllarli, svitarli e se sporchi, pulirli con un getto d'aria;
- che la candela dia la scintilla. Per far questo controllo, smontare la candela, ricollegarla al cavo che le porta la corrente, appoggiare la parte metallica a massa, e far girare la puleggia del motore come per avviarlo. Se non si vede scoccare la scintilla tra i due elettrodi, provare a controllare i collegamenti del cavo della candela e se la corrente non arriva ancora, sostituire la candela. Se anche quest'ultima sostituzione non desse effetto, il guasto è da ricercarsi nell'impianto elettrico o bobina o in qualche altro organo, ed è conveniente rivolgersi al centro di assistenza più vicino o ad una officina specializzata.

2) Il motore non parte (**motore diesel**). Eseguire, nell'ordine, i seguenti controlli;

- che il tappo del serbatoio non abbia il foro di sfiato otturato;
- che il serbatoio del gasolio sia pieno almeno a metà.

3) Non si innestano le marce:

- regolare la frizione tramite la vite di registro fino ad ottenere un buon distacco della frizione. Fare attenzione a non annullare completamente il gioco, il cavetto non deve mai essere troppo teso (Fig. 6).

MANUTEZIONE E LUBRIFICAZIONE

ATTENZIONE!

- **Scollegare la candela prima di iniziare qualsiasi intervento di pulizia, manutenzione o riparazione. Indossare indumenti adeguati e guanti da lavoro.**
- **Qualora si sollevi la macchina o parte di essa, usare sempre strumenti idonei quali supporti o fermi di sicurezza.**
- **Non lasciare la macchina in manutenzione, priva di sicurezze o sollevata, in luoghi accessibili a persone inesperte, specialmente bambini.**
- **Non disperdere mai nell'ambiente olii esausti, benzina, gasolio ogni altro prodotto inquinante!**
- **Un'efficiente manutenzione e una corretta lubrificazione contribuiscono a mantenere la macchina in perfetta efficienza.**

RODAGGIO – Dopo le prime 20 ore di lavoro cambiare l'olio motore.
Controllare che non vi siano perdite d'olio o viti lente.

MOTORE - Per gli intervalli di lubrificazione seguire le norme contenute nel libretto del motore. In linea di massima è opportuno controllare il livello dell'olio ogni 4 ore di lavoro e sostituirlo ogni 100 ore. Impiegare sempre olio motore **15W40**. Per il filtro dell'aria controllare la cartuccia ogni 8 ore, od anche più frequentemente se l'ambiente è molto polveroso. Cambiare la cartuccia se risulta molto intasata (non usate getti d'aria per pulirla). Nelle versioni con filtro a bagno d'olio, per ripristinare il livello usare lo stesso olio motore. Controllare periodicamente che le alette della testata e del cilindro non siano intasate, smontando gli appositi carter; attenersi comunque alle istruzioni del libretto motore.

SCATOLA CAMBIO - Controllare il livello dell'olio (Fig. 4) ogni 50 ore togliendo il tappo e controllando che, a macchina orizzontale, l'olio arrivi tra i due bordini. Se occorre, aggiungere olio **MP 85 W/90**. Cambiare l'olio una volta all'anno oppure ogni 200 ore.

REGOLE UTILI PER UN BUON USO

- 1) **IMPORTANTE!** Non rovinare il centraggio attrezzi della macchina, mantenerlo pulito e lubrificato.
- 2) Non lasciare mai la macchina sotto la pioggia.
- 3) Tenere oliato il meccanismo attacco rapido.
- 4) Non forzare il cambio se la marcia non entra: mentre si innesta la marcia premere contemporaneamente un po' la frizione.
- 5) Non forzare mai il motore; quando fuma dallo scarico, è sotto sforzo per cui rallentare immediatamente.
- 6) Si possono falciare anche terreni difficili; prima di procedere è però necessario fare un buon rodaggio alla macchina.
- 7) Non lavorare mai a tutto gas.
- 8) Se nelle prime ore di lavoro la macchina si riscalda, fermatevi e lasciatela riposare.
- 9) Affilare frequentemente la lama. Per fare ciò è necessario sfilarla dalla barra togliendo prima l'attacco lama.

MANUTENZIONE DI FINE STAGIONE

Lavare la macchina con cura; sostituire l'olio sia nel motore sia nel carter cambio, pulire il filtro aria. Affilare le lame e lubrificare la barra.

La falciatrice Grillo GF3, essendo di peso molto ridotto, è particolarmente adatta per lo sfalcio in montagna ove è necessario un attrezzo molto maneggevole.

La barra falciante è disponibile da cm 110 -115 – 117 – 127.

Sono disponibili barre con 4 tipi di denti diversi:

- denti con punta (semifitti)
- denti senza punta MULCHING-TIROL
- a doppia lama (senza vibrazioni)

La barra con denti a punta è dotata di scarpe laterali su cui sono poste delle slitte che servono per regolare l'altezza di taglio. Le barre con denti TIROL e MULCHING a doppia lama, invece, hanno due slitte intermedie per regolare l'altezza di taglio, con questo tipo di dente si può falciare fra l'erba già tagliata senza causare ingolfamenti della lama.

Manutenzione barra falciante: ingrassare ogni 8 ore di lavoro il blocchetto movimento lama attraverso l'ingrassatore (Fig. 8). Ingrassare ogni 8 ore di lavoro anche la scatola di trasmissione moto, attraverso l'ingrassatore posto lateralmente alla protezione. Mantenere registrata la lama con opportuna regolazione dei premilama che non debbono essere tanto stretti da bloccare la lama ma nemmeno permettere un gioco eccessivo rispetto alle piastrine dei denti. Per effettuare le registrazioni dei premilama per i due tipi, allentare le viti di bloccaggio, avvitare la vite di pressione del premilama della quantità necessaria (Fig. 7 – 9).

Quando i premilama sono consumati, conviene procedere alla loro sostituzione anche se possono premere ancora.

Registrare il gioco tra la lama e la striscia di consumo allentando le viti che fissano i premistriscia e spostando in avanti la striscia fino ad appoggiare contro l'asta che porta chiodate le sezioni lama. Bloccare poi di nuovo i premistriscia.

Per smontare la lama, togliere l'attacco lama smontando le viti (Fig. 8) e sfilare la lama.

Avere cura, dopo aver rimontato la lama, di stringere bene le viti di fissaggio dell'attacco.

Usare sempre le lame ben affilate; la macchina forzerà meno e durerà di più. Dopo ogni giornata di lavoro lavare la barra falciante liberandola da ogni residuo di erba o terra; controllare regolarmente che tutte le viti siano ben serrate.

TABELLA RIASSUNTIVA MANUTENZIONE						
OPERAZIONE		OGNI 8 ORE	PRIME 20 ORE	OGNI 50 ORE	OGNI 100 ORE	OGNI ANNO O 200 ORE
Olio motore	Controllare il livello	•				
	Cambiare		•		•	
Filtro aria	Controllare	•				
	Sostituire				*	
Candela	Controllare/registrare				•	
	Sostituire					•
Barra falciante	Controllare attacco lama	•				
	Lubrificare	•				*
Controllare che: -griglia aspirazione motore -alette motore idraulico siano ben puliti		•				
Olio cambio	Controllare il livello			•		
	Sostituire					•
Controllare affilatura e fissaggio lame			•	•		

• operazione raccomandata

* operazione da eseguire se necessario

ACCESSORI

SPAZZANEVE

Questo attrezzo (Fig. 11) studiato appositamente per questa macchina, è molto utile per lo sgombero della neve da piazzali, accessi di garage, ecc. È costituito da una fresa turbina, racchiusa in un apposito carter aperto sul davanti, che girando ad elevato regime di rotazione raccoglie la neve e la espelle attraverso un tubo di lancio ad inclinazione regolabile. La neve può essere così gettata fino ad una distanza di 8-10 m. nella direzione voluta (a destra o a sinistra o in avanti con tutte le posizioni intermedie). Lo spazzaneve si monta sull'attacco attrezzi.

Lo spazzaneve è largo 70 cm. ed è in grado di sgomberare la neve fino ad una altezza massima di 40 cm. Per ottenere delle buone prestazioni è consigliabile montare le zavorre o le catene. Le due slittine laterali vanno regolate in modo da sfiorare appena il terreno, se questo è ben piano (strade asfaltate), o da tener alto lo spazzaneve se il terreno è accidentato.

Manutenzione: terminato il lavoro è sempre opportuno rimuovere la neve rimasta nello spazzaneve per evitare che, gelando, blocchi la girante della turbina. Verificare frequentemente il livello dell'olio nella scatola centrale. **Non pulire l'attrezzo col motore in moto. Attenzione, pericolo! Non toccare per nessun motivo la parte in movimento dello spazzaneve.**

TRINCIAERBA

Il trinciaerba per motofalciatrice GF3 è stato studiato per la manutenzione di quei parchi e giardini nei quali, per la propria vastità, non sia conveniente l'uso di un rasaerba tradizionale. Infatti l'elevata potenza a disposizione, le ruote motrici e le tre velocità di lavoro permettono di operare nelle condizioni più gravose senza affaticamento dell'operatore e con notevole risparmio di tempo. E' a lama rotante ed è largo 75 cm (Fig. 12), può tagliare erbe alte e canniccia. La regolazione dell'altezza di taglio può essere effettuata tramite gli spessori posti sulla ruotina (Fig. 12) oppure sulle slitte laterali. Nel caso l'erba sia molto alta rimuovere la ruotina e relativo supporto e operare con le slitte laterali per facilitare l'imbocco dell'erba alla lama. **Attenzione! La rotazione della lama è altamente pericolosa, non mettere mani o piedi sotto al trinciaerba. Non pulire l'attrezzo col motore in moto.**

Manutenzione: mantenere la lama del trinciaerba sempre bene affilata: il taglio sarà migliore e il motore forzerà di meno. Smontando e rimontando la lama stringere sempre a fondo la vite di fissaggio.

Controllare ogni 50 ore di lavoro il livello dell'olio nella scatola degli ingranaggi togliendo il tappo posto sulla parte superiore della scatola e verificare che il livello dell'olio arrivi almeno a 50 mm. dal filo del foro; se il livello fosse più basso aggiungere olio per cambi **85W/90**. Cambiare l'olio una volta all'anno.

DISTANZIALI PER RUOTE

Servono per allungare la carreggiata e aumentano quindi la stabilità della macchina sulle pendenze trasversali. Si montano interposti tra le ruote e i mozzi porta ruote e allargano la carreggiata di 6 cm. per parte (Fig. 13).

RUOTE METALLICHE A GABBIA

Queste ruote trovano particolare utilizzazione nello sfalcio in montagna. Infatti le traversine poste sulla circonferenza delle ruote penetrano nel terreno realizzando quindi un buon ancoraggio della macchina a terra e impedendo alle ruote di slittare (Fig. 14).

PROTEZIONE LATERALE BARRA

Serve per impedire che la lama uscendo nella sua corsa di lavoro dall'ingombro della barra urti muretti o danneggi le piante. Vanno montate alle estremità della barra (Fig. 15).

TRINCIATUTTO

E' largo 68 cm ed è dotato di rullo con zappe a Y oscillanti. Può tagliare erbe alte, canniccia e piccoli cespugli, il prodotto tagliato viene finemente sminuzzato, può tritare anche rametti di patata. Usato con le lamette rasaerba al posto delle zappe a Y esegue un ottimo lavoro anche sul parto inglese (fig. 17). **Attenzione, pericolo! La rotazione del rullo trinciaerba è altamente pericolosa. Non mettere mani o piedi sotto al trinciatutto. Non pulire l'attrezzo col motore in moto.**

SPAZZOLATRICE ORIENTABILE cm. 100

La spazzolatrice (fig. 18) applicabile all'attacco attrezzi del motocoltivatore si monta con la stessa procedura della barra falciante. E' molto utile per la pulizia di vialetti, piazzali, ecc... E' indicata per spazzare anche la neve fresca fino ad un'altezza di 10/12 mm. La spazzola è inclinabile a destra o sinistra per formare le andane.

LAMA ORIENTABILE 125 cm

La lama orientabile da 125 cm di larghezza, grazie alla sua robustezza, è il mezzo ideale per togliere la neve e spianare cumuli di ghiaia o terriccio. E' inclinabile a destra o a sinistra (Fig. 16).

RIMESSAGGIO E INATTIVITÀ PROLUNGATA

Riporre la macchina in un ambiente asciutto al riparo dalle intemperie e possibilmente ricoprirla con un telo. Seguire le indicazioni contenute nel libretto di istruzioni del motore.

Se la macchina non viene utilizzata per più di 30 giorni (motori a benzina) occorre svuotare del carburante il motore onde prevenire la formazione di depositi gommosi nel sistema di alimentazione o in parti vitali del carburatore. Nel caso si volesse evitare questa operazione, è possibile prolungare la conservazione del carburante in rimessaggio fino a 12 mesi aggiungendo uno stabilizzante per benzina adatto allo scopo. Miscelare l'additivo al carburante nel serbatoio o nel recipiente del carburante. Accendere il motore per far circolare l'additivo nel sistema di alimentazione. Nota: se il motore utilizza benzina contenente alcol, svuotare il serbatoio facendo funzionare il motore fino ad esaurire il carburante.

AVVERTENZE PER IL TRASPORTO

Se la macchina viene trasportata a bordo di un camion o un rimorchio, assicurarla al mezzo di trasporto mediante funi o cavi.

MOTOFACHEUSE GRILLO GF3

Cher Client,

Nous vous remercions de la confiance et de la préférence que vous avez bien voulu accorder à notre machine et nous sommes certains que son usage répondra entièrement à vos exigences. Pour une utilisation optimale et un entretien à long terme, nous vous demandons de lire attentivement et de suivre scrupuleusement les indications contenues dans cette brochure. Cela vous permettra d'obtenir d'excellents résultats et de sauvegarder votre investissement. Nous vous demandons de conserver ce manuel qui devra toujours accompagner la machine.

DESCRIPTION GENERALE ET USAGE PREVU

La motofaucheuse Grillo GF3 est une machine à conducteur marchand pour couper l'herbe.



ATTENTION! Lire attentivement les instructions avant de mettre le moteur en marche. Les précautions suivantes sont importantes pour votre sécurité!

MISES EN GARDE

La prudence est la meilleure arme pour la prévention des accidents!

Nous vous demandons de lire attentivement les normes suivantes avant même de commencer le travail. L'utilisation inadéquate de la machine et de son équipement peut être dangereuse. Pour réduire ces éventualités de danger, veuillez respecter les précautions nécessaires décrites ci après:

- 1) Lire entièrement ce manuel avant d'allumer et de mettre en mouvement la machine.
- 2) Suivre avec attention particulière les mises en garde et les étiquettes de sécurité placées autour de la machine.
- 3) Le mouvement de la lame est très dangereux, ne jamais mettre les mains ou les pieds sous la fraise.**
- 4) Avant de confier votre machine à d'autres personnes, il faut leur illustrer aussi bien les normes de sécurité que le mode d'emploi.
- 5) Avant d'allumer la machine, vérifier qu'il n'y a personne aux alentours et, en particulier, qu'il n'y a pas d'enfants.
- 6) Ne pas utiliser la machine en cas de fatigue et ne pas boire d'alcools.
- 7) Contrôler le terrain avant d'effectuer le fauchage, vérifier qu'il n'y a pas de pierres, de bâtons ou de corps étrangers qui pourraient endommager la machine ou être lancés au loin et donc être très dangereux.
- 8) Avant de commencer le travail, revêtir des vêtements de travail appropriés, des gants, des bottes et des lunettes.**
- 9) Ne pas utiliser la machine sur des pentes abruptes car elle pourrait se renverser.
- 10) Ne pas faire travailler des personnes trop jeunes; l'utilisation de la machine est interdite aux mineurs de moins de 16 ans.
- 11) Ne pas faire marche arrière avec le moteur accéléré.
- 12) Il est dangereux d'actionner brusquement les leviers, avec le moteur à plein régime.
- 13) Pour éviter le danger d'exhalaisons toxiques, ne pas faire tourner le moteur dans un local fermé.
- 14) Éteindre toujours le moteur avant de faire le plein de combustible; s'éloigner des étincelles ou des flammes et ne pas fumer!
- 15) Éviter les fuites de combustible; après avoir rempli le réservoir, nettoyer soigneusement les fuites avant d'activer le moteur.
- 16) La rotation des lames du broyeur à herbe est très dangereuse, ne jamais mettre les mains ou les pieds sous la fraise.**
- 17) Stocker le carburant dans des contenants spécifiquement prévus à cet effet.
- 18) Utiliser la machine uniquement en plein jour ou avec un bon éclairage artificiel.

USAGES IMPROPRES A EVITER

- 1) Toute utilisation impropre annule la garantie et supprime la responsabilité du constructeur.
- 2) Ne pas utiliser la machine pour transporter personnes ou animaux.
- 3) Ne pas travailler sur des fortes pentes.

PRECAUTIONS DE SECURITE SUPPLEMENTAIRES

- 1) Ne pas altérer ou désactiver les dispositifs de sécurité.
- 2) N'effectuer aucun réglage ou nettoyage avec le moteur en marche.
- 3) Ne pas faire contrôler la machine lorsque le conducteur est au volant avec le moteur en marche.
- 4) L'utilisateur est toujours responsable des dommages occasionnés aux tiers.
- 5) Les houes déformées ou endommagées doivent être remplacées, jamais réparées.
- 6) Utiliser toujours des pièces de rechange Grillo d'origine.
- 7) Avant de commencer tout travail avec la machine, vérifier que tous les systèmes contre les accidents dont la machine est équipée fonctionnent parfaitement. Il est formellement interdit de les exclure ou de les modifier.
- 8) Avant de commencer le travail, contrôler que les vis et écrous de blocage des outils sont bien serrés.
- 9) Les équipements de protection (capots, garde-boue, etc) doivent être maintenus durant le travail.
- 10) Ne pas nettoyer l'outil lorsque le moteur est allumé.
- 11) Ne pas utiliser la machine nu-pieds.
- 12) Ne pas modifier les réglages du moteur, en particulier le nombre de tours maximal.
- 13) Laisser refroidir le moteur avant d'entreposer la machine dans des locaux fermés.
- 14) ATTENTION: pour réduire tout danger d'incendie, éliminer les herbes, les feuilles et la poussière qui pourraient obstruer le moteur, le pot et les collecteurs d'échappement.
- 15) La vidange éventuelle du réservoir du carburant doit être effectué en plein air.
- 16) La machine doit être conduite par un seul opérateur.

IDENTIFICATION ET ASSISTANCE

IDENTIFICATION

Le numéro de série de la machine se trouve dans une plaque placée sur le châssis. Le numéro de matricule doit toujours être cité dans toute demande d'intervention technique et sur les commandes de pièces de rechange.



SERVICE ASSISTANCE

Cette brochure fournit les indications pour l'usage du motoculteur et pour un entretien correct de base, réalisable par l'utilisateur.

Pour les interventions non décrites dans ce Manuel, contacter le Revendeur de Zone.

PIECES DE RECHANGE

Nous recommandons d'utiliser exclusivement des pièces détachées d'origine, les seules qui offrent des caractéristiques de sécurité et d'interchangeabilité. Toutes les demandes doivent indiquer le numéro de matricule. Pour les pièces de rechange relatives au moteur, respecter les indications contenues dans la brochure spécifique.

PIECES DE RECHANGE QUE NOUS VOUS CONSEILLONS DE TENIR EN RESERVE:

- N. 1 fil accélérateur
- N. 1 fil embrayage
- N. 1 manette accélérateur
- N. 1 levier d'embrayage

Pour la barre faucheuse:

N. 3 dents faucheuses

N. 10 clous

N. 1 lame complète

N. 2 attache-lames.

GARANTIE

La garantie est assurée selon les modes et les limites indiquées par la loi en vigueur. Le revendeur devra remettre au client final une copie de la carte de garantie de la machine, qui pourra être téléchargée du site Grillo après avoir enregistré la machine même.

En ce qui concerne le moteur, seulement les conditions prévues par le Fabricant concerné sont valables.

COMMENT COMMANDER LES PIÈCES DE RECHANGE

Indiquer toujours le numéro de série de la machine et la référence de la pièce à remplacer. S'adresser à nos Centres de pièces de rechange qui se trouvent dans chaque département. Voici notre adresse:

GRILLO S.p.A.

Via Cervese 1701 - 47521 CESENA (FC) - ITALIE

Tél. 0039 / 0547 / 633111 - Fax 0039 / 0547 / 632011

Web site: www.grillospa.it - E-mail: grillo@grillospa.it

CARACTERISTIQUES TECHNIQUES

MOTEUR: -ROBIN SUBARU EX27 265cc 8,3cv à 3600 tours/min., mono-cylindrique 4 temps à essence.

- LOMBARDINI 15LD350 349cc 7,5cv à 3600 tours/min., mono-cylindrique 4 temps à diesel.

DEMARRAGE: par lanceur à rappel automatique.

CAPACITE RESERVOIR CARBURANT: 6,1 litres (EX27) – 4,3 litres (15LD350).

CONSOMMATION HORAIRE: 2,4 litres (EX27) – 1,5 litres (15LD350)

BOITE DE VITESSES: à 6 vitesses dont 3 en avant et 3 en marche arrière.

EMBRAYAGE: conique et actif

version GF3DF: équipée de différentiel avec blocage et freins.

PRISE DE FORCE: à 965 tours/min. dans le sens contraire à celui des aiguilles d'une montre.

MANCHERON: réglable en hauteur et latéralement et monté sur amortisseur.

DISPOSITIFS DE SECURITE: embrayage conique et actif.

LARGEUR DE COUPE: 110 – 115 – 117 – 127 cm.

ROUES: TRACTOR 4.00-8/ 4.00-10/ 5.00-10 – ROUES GAZON 20X10.00-8

ACCESSOIRES: barre de coupe de 110 cm, de 115 cm TIROL ou de 127 cm – barre de coupe centrale à double lame de 117 cm – turbine à neige 70 cm, broyeur d'herbe 75 cm, broyeur à fléaux 68 cm, lame neige orientable 125 cm, brosse orientable et inclinable 100 cm, chaînes à neige pour roues 5.00-10.

POIDS: 115 kg (EX27) – 127 kg (15LD350) – 122 kg (GF3DF avec EX27) – 134 kg (GF3DF avec 15LD350)

MISE EN SERVICE DE LA MACHINE

- 1) Contrôler que la machine soit intacte et qu'elle n'ait pas été endommagée pendant le transport.
- 2) Remplir de graisse la prise de force de la machine autour de l'accouplement.
- 3) Placer le mancheron de conduite dans la position souhaitée.
- 4) Monter les roues et l'outil souhaité.
- 5) Introduire l'huile moteur en respectant les indications contenues dans le manuel fourni avec la machine.
- 6) Contrôler l'huile de la boîte de vitesses – (Fig.4) en utilisant de l'huile MP 80W90, correspondance internationale API GL5 huile, US MIL-L-2105D, à raison de 2,2 litres.
- 7) Monter les tiges de commande.
- 8) Vérifier la pression des pneus (voir le tableau ci-dessous):

PRESSION DE PNEUS		
20X10.00-8	2 PLY RATING	0,8 BAR
4.00-8	2 PLY RATING	1,1 BAR
4.00-10	2 PLY RATING	1,1 BAR
5.00-10	2 PLY RATING	1,5 BAR

- 9) Le câble de l'embrayage doit avoir jeu libre (10 mm) entre la vis de réglage et le levier de l'embrayage (Fig. 6)
- 10) Remplir le réservoir de carburant au moyen d'un entonnoir muni d'un filtre très fin.
- 11) Effectuer les contrôles des niveaux, la machine étant placée en position parfaitement horizontale.

Avant de mettre en marche le moteur, effectuer toujours les vérifications suivantes:

- contrôler les niveaux de l'huile dans le moteur (Fig. 3) et dans la boîte de vitesses; le bouchon du niveau est placé sur le couvercle supérieur (Fig. 4); le niveau de l'huile doit se situer entre les deux bords.
 - contrôler que toutes les vis et tous les écrous sont bien serrés.
 - contrôler que tous les leviers sont au point mort.
 - vérifier que le filtre à air est propre (Fig. 5).
 - vérifier que le levier d'embrayage a un peu de jeu (Fig. 6).
 - remplir le réservoir de carburant à l'aide d'un entonnoir muni d'un filtre très fin.
- Quand le moteur est allumé, désactiver le dispositif de démarrage et accélérer graduellement. Laisser chauffer le moteur quelques minutes avant de commencer le travail.

MODE D'EMPLOI

MISE EN MARCHÉ DU MOTEUR A EXPLOSION

Ouvrir le robinet du carburant, pousser jusqu'à mi-course le levier de commande gaz et, si le moteur est froid, actionner le starter situé sur le carburateur. Remettre le moteur en route en tirant sur la manette du lanceur. Suivre toujours les indications contenues dans le livret moteur (fig. 1A n° 3).

MISE EN MARCHÉ DU MOTEUR DIESEL

Pousser jusqu'à mi-course le levier de commande gaz (voir notice moteur), puis appuyer sur le levier de décompression placé sur le tête du moteur jusqu'à ce qu'il s'enclenche et mettre en marche le moteur en tirant sur la manette du lanceur.

MISE EN MARCHÉ DE LA MACHINE

Placer le levier de la boîte vitesses dans la position souhaitée. Dans le cas où la vitesse ne s'enclencherait pas immédiatement, donner de petits coups d'embrayage. Appuyer lentement sur l'embrayage jusqu'à ce que la machine se remet en marche.

DEBUT DU TRAVAIL

Engager la prise de force (Fig. 1A, n°9). Accélérer opportunément le moteur et appuyer sur l'embrayage en commençant le travail. La machine avance en appuyant sur le levier 12 (Fig. 1A) et après le levier rouge 2 jusqu'à la position 2A (Fig. 1A). En levant la main sur le levier rouge la machine s'arrête mais le moteur est encore en fonction et le levier revient à la position 2.

Appréciations: pour éviter tous problèmes à l'embrayage pendant le travail, le levier rouge doit être bien maintenu. **Attention! Ne pas travailler avec le levier partiellement débrayé.**

FIN DU TRAVAIL

Une fois le travail terminé, pour arrêter le moteur essence il faut agir sur l'interrupteur monté sur le levier accélérateur 13 (Fig. 1A), position OFF pour les moteurs à essence. Pour ce qui concerne les moteurs Diesel il faut tourner le levier en position 14 (Fig. 1A).

INCONVENIENTS POSSIBLES ET REMEDES

La liste suivante énumère les petits inconvénients qui peuvent survenir lors de l'utilisation de l'appareil du motoculteur et que le client peut résoudre lui-même:

- 1) Le moteur ne démarre pas (**moteur à explosion**). Vérifier dans l'ordre:
 - que le réservoir d'essence est au moins à moitié plein;
 - que le robinet d'essence est ouvert;
 - que le starter est actionné (si le moteur est froid);
 - que l'essence arrive au carburateur;
 - que l'évent sur le capuchon du réservoir ne soit pas obstrué.
 - que les gicleurs du carburateur sont propres. Pour contrôler les gicleurs, les dévisser et, s'ils sont sales, les nettoyer au moyen d'un jet d'air.
 - que la bougie jette l'étincelle. Pour effectuer ce contrôle, démonter la bougie, la raccorder au câble qui apporte le courant, appuyer la partie métallique à la masse et faire tourner la poulie du moteur comme pour le faire démarrer. Si aucune étincelle ne jaillit entre les deux électrodes, contrôler les connexions du câble de la bougie et si le courant n'arrive toujours pas, remplacer la bougie. En cas de nouvel échec, rechercher la panne dans l'installation électrique, dans le condensateur, dans la bobine ou dans quelque autre organe. Il convient alors de s'adresser au service après-vente le plus proche ou à un atelier spécialisé.

- 2) Le moteur ne démarre pas (**moteur diesel**). Vérifier dans l'ordre:
 - que l'ouverture de l'évent du bouchon du réservoir n'est pas bouchée;
 - que le réservoir du **gasoil** est au moins à moitié plein.

- 3) Les vitesses ne s'enclenchent pas:
 - régler l'embrayage en utilisant la vis de réglage jusqu'au décolllement de l'embrayage. Veiller à ne pas annuler complètement le jeu (Fig. 6).

MAINTENANCE ET LUBRICATION

ATTENTION!

- **Débrancher la bougie d'allumage avant de procéder à toute opération de nettoyage, de maintenance ou de réparation. Porter des vêtements appropriés et des gants de travail.**
- **Quand on relève la machine ou une partie de la machine, utiliser toujours des instruments appropriés comme des supports de sécurité.**
- **Ne pas laisser la machine relevée et sans supports de sécurité non gardée, surtout dans des lieux où personnes inexpertes et enfants peuvent avoir accès à la machine.**
- **Ne jamais jeter dans la nature les huiles usées, l'essence et tout autre produit polluant!**
- **Une maintenance fiable et une lubrification correcte contribuent à maintenir la tondeuse en parfait état de marche.**

RODAGE - Après les 20 premières heures de travail, remplacer l'huile moteur. Vérifier qu'il ne soit pas des pertes d'huile et des vis desserrées.

MOTEUR - Pour les intervalles de lubrification, suivre les normes contenues dans la notice moteur. En principe, on conseille de contrôler le niveau de l'huile toutes les 4 heures de travail et de changer l'huile toutes les 100 heures. Utiliser toujours l'huile **15W40**. Pour le filtre à air, contrôler la cartouche toutes les 8 heures et même plus fréquemment si l'environnement est très poussiéreux. Pour les versions avec filtre à sec, changer le filtre s'il est bouché (ne pas utiliser des jets d'air pour le nettoyer). Pour les versions avec filtre à bain d'huile, utiliser la même huile que pour le moteur pour rétablir le niveau. Contrôler périodiquement que les ailettes de la tête et du cylindre ne soient pas obstruées et démonter à cet effet les carters correspondants; respecter toujours les instructions reprises sur la brochure du moteur.

BOITE DE VITESSES - Vérifier le niveau de l'huile (Fig. 4) toutes les 50 heures de travail: retirer le bouchon et contrôler, en maintenant la machine dans la position horizontale, que le niveau de l'huile se situe entre les deux bords. Si nécessaire, ajouter de l'huile **MP85W/90 (US MIL-L-2105D)**. Changer l'huile une fois par an ou toutes les 200 heures.

REGLES UTILES POUR UN BON USAGE

- 1) **Important!** Ne pas endommager le centrage des outils de la machine; veiller à ce qu'il soit toujours propres et lubrifiés.
- 2) Ne pas laisser la machine sous la pluie.
- 3) Lubrifier fréquemment le mécanisme d'insertion du raccord rapide.
- 4) Ne pas forcer la vitesse si elle ne passe pas: pendant que l'on insère la marche presser simultanément l'embrayage.
- 5) Ne jamais forcer le moteur; si l'échappement fume, cela signifie qu'il est sous effort: ralentir!
- 6) On peut faucher des terrains difficiles; il faut toutefois que la machine soit bien rodée auparavant.
- 7) Ne jamais travailler à plein régime.
- 8) En cas de surchauffe de la machine le premier jour, désactivez-la. Elle a besoin de se reposer.
- 9) Affûter la lame fréquemment: à cet effet extraire la lame de la barre en enlevant tout d'abord le raccord de lame.

ENTRETIEN DE FIN DE SAISON

Laver soigneusement la machine; changer l'huile du moteur et du carter boîte de vitesses. Nettoyer le filtre à air. Affûter les lames et graisser la barre faucheuse.

En raison de son faible poids, la motofaucheuse GRILLO GF3 convient parfaitement au fauchage en montagne qui exige un outil très maniable. La barre de fauchage est disponible en 110 – 115 – 117 – 127 – 137 – 155 cm. Des barres avec 4 types de dents différents sont disponibles:

- dents avec pointes (moyennement rapprochées)
- dents sans pointe «MULCHING - TIROL»
- à doubles couteaux (sans vibrations).

La barre avec des dents en pointe est équipée de sabot latéraux; ces sabots sont dotés des chariots qui servent à régler la hauteur de coupe.

Par contre les barres dentées TIROL et MULCHING à doubles couteaux ont des chariots intermédiaires pour régler la hauteur de coupe; on peut, avec ce type des dents, faucher entre l'herbe déjà coupée sans coincer la lame.

Entretien de la barre faucheuse: graisser toutes les 8 heures de travail le bloc mouvement de la lame avec le graisseur (fig. 8). Graisser toutes les 8 heures de travail la boîte de transmission du mouvement également, avec le graisseur placé sur la partie latérale de la protection. Veiller à ce que la lame soit toujours réglée avec un réglage approprié des presse-lame qui ne doivent pas être trop serrés pour bloquer la lame, mais qui ne doivent pas, néanmoins, permettre un jeu excessif par rapport aux plaquettes des dents. Pour effectuer le réglage des presse-lames pour les

deux types, desserrer le vis de blocage, visser la vis de pression du presse-lame, visser la vis de pression du presse-lame dans la mesure souhaitée (voir fig. 7 – 9).

Lorsque les presse-lame sont usés, il faut les remplacer même s'il peuvent encore effectuer une pression.

Régler le jeu entre la lame et la bande d'usure en desserrant le vis qui fixent les presse-bande et en déplaçant en avant la bande jusqu'à ce qu'elle bute contre la tige à laquelle sont clouées les sections de la lame. Bloquer ensuite à nouveau les presse-lame. Pour démonter la lame enlever le raccord-lame en démontant le vis (fig. 8) et extraire la lame. Veiller, après avoir remonté la lame, à bien serrer les vis de fixation du raccord.

Utiliser toujours lames bien affûtées; la machine forcera moins et aura une meilleure longévité. Après chaque journée de travail laver la barre de fauchage en la libérant de tous les résidus d'herbe ou de terre; contrôler de temps en temps que toutes les vis soient bien serrées.

TABLEAU RECAPITULATIF DE MAINTENANCE

OPERATION		TOUTES LES 8 HEURES	APRES LES PREMIERES 20 HEURES	TOUTES LES 50 HEURES	TOUTES LES 100 HEURES	UNE FOIS PAR AN OU TOUTES LES 200 HEURES
Huile moteur	contrôler le niveau	•				
	remplacer		•		•	
Filtre à air	contrôler	•				
	remplacer				*	
Bougie d'allumage	contrôler/régler				•	
	remplacer					•
Barre faucheuse	contrôler l'attache lame	•				
	graisser	•				*
Contrôler que: -la grille d'aspiration du moteur soit propre -les ailettes du moteur hydraulique soient propres		•				
Huile boîte des vitesses	Contrôler le niveau			•		
	remplacer					•
Contrôler fixation et affutage de la lame.			•	•		

• opération recommandée

* à effectuer si nécessaire

OUTILS

CHASSE-NEIGE

Cet appareil (Fig. 11) conçu spécialement pour ce motoculteur est très utile pour le déblaiement de la neige des aires de stationnement, des accès de garage, etc...

Il est constitué d'une fraise turbine enfermée dans un carter spécial ouvert sur le devant, qui, en tournant à un régime de rotation élevé, absorbe la neige et l'expulse à travers un tube de lancement à inclinaison variable. La neige peut être ainsi propulsée à une distance de 8-10 mètres dans la direction souhaitée (à droite ou à gauche ou en avant avec toutes les positions intermédiaires). Le chasse-neige est monté sur la bride d'attache outils.

Le chasse-neige a une largeur de 70 cm et peut déblayer une hauteur de neige maximum de 40 cm. Pour obtenir de bonnes prestations, il est recommandé de monter les houes ou les chaînes. Les deux petites glissières latérales devront être réglées de manière à effleurer le terrain, si ce dernier est bien plat (routes goudronnées), ou de manière à maintenir élevé le chasse-neige si le terrain est accidenté.

Entretien: une fois le travail terminé, il est toujours bon d'enlever la neige restée bloquée dans le chasse-neige pour éviter, qu'en gelant, elle bloque la roue de la turbine. Vérifier fréquemment le niveau de l'huile dans la boîte centrale. **Ne pas nettoyer l'outil avec le moteur allumé. Attention, danger! Ne jamais toucher les parties en mouvement du chasse-neige.**

BROYEUR D'HERBE

Le broyeur d'herbe pour motofaucheuse GF3 a été conçu pour l'entretien des parcs ou des jardins dans lesquels, en raison de l'étendue, l'emploi d'une tondeuse traditionnelle n'est pas avantageuse. En effet la puissance élevée dont on dispose, les roues motrices, les trois vitesses de travail permettent de travailler dans un environnement plus difficile sans fatiguer l'opérateur et avec une épargne de temps importante. Ce broyeur d'herbe à lame pivotante de 75 cm (Fig. 12) coupe herbe haute et broussailles. La réglage de la hauteur de coupe peut être effectuer avec les cales d'épaisseur sur la roue (Fig. 12) ou sur les coulisses latérales. Si l'herbe est très haute, enlever la roue et son support et utiliser le deux coulisses latérales pour couper l'herbe plus facilement. **Attention! La rotation de la lame est très dangereuse, ne jamais mettre mains et pieds sous le broyeur d'herbe. Ne jamais nettoyer l'outil avec le moteur allumé.**

Entretien: La lame du broyeur doit être toujours bien affûtée: la coupe sera meilleure et le moteur forcera moins. En démontant et remontant la lame, serrer toujours à fond la vis de fixation. Contrôler toutes les 50 heures de travail le niveau de l'huile dans la boîte des engrenages en retirant le bouchon placé sur la partie trou; si le niveau est plus bas, ajouter de l'huile pour boîtes de vitesses **MP85W/90**. Changer l'huile une fois par an.

ENTRETOISES POUR ROUES

Elles servent à élargir la voie et augmentent ainsi la stabilité de la machine sur les pentes transversales. Elles s'intercalent entre les roues et les moyeux porte-roues et élargissent la voie de 6 cm de chaque côté (Fig. 13).

ROUES METALLIQUES A CAGE

Ces roues servent principalement pour le fauchage en montagne. En effet, les petites barres placées sur la circonférence des roues pénètrent dans le terrain, en assurant ainsi un bon ancrage de la machine sur le sol et en empêchant les roues de patiner sur les pentes (Fig. 14).

BROYEUR A FLEAUX

il a une largeur de 68 cm et fonctionne avec un rouleau à houes fourchues oscillantes. Il peut couper l'herbe haute, les petites cannes et de petits arbustes et le produit coupé est finement haché. Il peut également hacher des petites émondes. Utilisée avec les lames coupe-herbe au lieu des houes fourchues, elle fait un excellent travail même sur la pelouse anglaise. **Attention, danger! La rotation des lames du broyeur à fléaux est très dangereuse. Ne jamais mettre mains ou pieds sous le broyeur à fléaux. Ne pas nettoyer l'outil avec le moteur allumé.**

PROTECTION LATÉRALE DE LA BARRE

Elle sert pour empêcher que la lame qui sort, dans sa course de travail, du cadre de la barre n'aille heurter des murs ou endommager des plantes. Les protections doivent être montées aux extrémités de la barre (fig. 15).

LAME FRONTALE ORIENTABLE

La lame frontale orientable de 125 cm est, par sa robustesse, le moyen idéal pour déblayer la neige, pour niveler le gravier ou le terreau. Elle s'incline à droite et à gauche (Fig. 16).

BROSSE ORIENTABLE cm 100

La brosse (fig. 28) doit être attachée au porte-outils du motoculteur en suivant la même procédure de la barre faucheuse. Elle est très utile pour nettoyer roues et places et peut être utilisée pour déblayer la neige fraîche jusqu'à 10-12 mm. La brosse est orientable à gauche et à droite pour former des andains.

MISE EN DEPOT ET INACTIVITE PROLONGEE

Placer la machine dans un milieu sec, à l'abri des intempéries et, si possible, la recouvrir d'une bâche. Respecter les indications contenues dans le livret d'instructions du moteur.

Si la machine ne sera pas utilisée pour plus de 30 jours (modèles avec moteur à essence) il faut vidanger l'essence pour prévenir les dépôts de gomme dans le système d'alimentation ou sur des pièces vitales du carburateur. Afin d'éviter cette opération, il est possible de prolonger le temps de stockage du carburant dans le réservoir jusqu'à 12 mois en utilisant un additif pour essence approprié. Ajouter l'additif au réservoir de carburant ou dans un réservoir de stockage. Faire tourner quelques instants le moteur pour faire circuler l'additif dans le carburateur.

Note: Si Vous utilisez de l'essence à l'alcool, vidanger toute l'essence du réservoir et faire tourner le moteur jusqu'à ce qu'il s'arrête, en panne de carburant.

MISE EN GARDE POUR LE TRANSPORT

Si la machine doit être transportée avec un camion ou remorque, la fixer au véhicule avec des câbles ou cordes.

MOTORMÄHER GRILLO GF3

Sehr geehrter Kunde,

wir danken Ihnen für Ihr Vertrauen und sind sicher, dass Sie mit Ihrem neuen Motormäher voll und ganz zufrieden sein werden. In diesem Handbuch finden Sie alles, was Sie für den Gebrauch und die Wartung Ihrer Maschine wissen müssen. Lesen Sie es daher aufmerksam durch und halten Sie sich genau an die Anleitungen, damit Sie auch wirklich immer optimale Resultate erzielen und lange Freude an Ihrer Maschine haben werden.

Bewahren Sie dieses Handbuch immer zusammen mit der Maschine auf.

ALLGEMEINE BESCHREIBUNG UND VORGESEHENER GEBRAUCH

Die Grillo-Maschine GF3 ist eine Maschine, die von dem Benutzer zu Fuß durch einen Lenkholm geführt wird. Diese Maschine wurde für das Mähen vom Gras entworfen.



ACHTUNG! Vor dem Anlassen des Motors die folgenden sicherheitstechnischen Hinweise genau durchlesen.

SICHERHEITSTECHNISCHE HINWEISE

Vorsicht ist immer die beste Maßnahme, um Unfälle zu vermeiden!

Lesen Sie die folgenden Hinweise genau durch, bevor Sie mit der Arbeit beginnen.

Ein unsachgemäßer Gebrauch der Maschine und ihrer Ausrüstung kann Personen- oder Sachschäden zur Folge haben. Um alle eventuellen Risiken auf ein Minimum zu reduzieren, sind die folgenden Hinweise genauestens zu beachten:

- 1) Lesen Sie dieses Handbuch vor der ersten Benutzung der Maschine sorgfältig und ganz durch.
- 2) Die auf der Maschine angebrachten Hinweise bzw. Plaketten beachten.
- 3) Hände und Füße von dem rotierenden Messer fernhalten - Verletzungsgefahr!
- 4) Soll die Maschine von einer anderen Person benutzt werden, ist diese vorher genauestens im Gebrauch und über die Unfallverhütungsmaßnahmen zu unterweisen.
- 5) Vergewissern Sie sich vor dem Einschalten der Maschine, dass sich keine anderen Personen und vor allem keine Kinder in der Nähe befinden.
- 6) Das Gerät auf keinen Fall benutzen, wenn Sie unter Alkoholeinfluss stehen und/oder müde sind.
- 7) Vor dem Mähen den Boden kontrollieren; Steine, Stöcke oder andere Gegenstände können von der Maschine weggeschleudert werden oder sie beschädigen, und müssen daher entfernt werden.
- 8) Beim Arbeiten immer geeignete Arbeitskleidung, Handschuhe, Arbeitsschuhe und Schutzbrillen tragen.
- 9) Die Maschine nicht auf steilen Hängen einsetzen; sie könnte sich überschlagen.
- 10) Das vorgeschriebene Mindestalter für die Benutzung der Maschine beträgt 16 (sechzehn) Jahre.
- 11) Im Rückwärtsgang nur langsam fahren.
- 12) Bei hohen Motordrehzahlen müssen die Bedienungshebel „mit Gefühl“ benutzt werden.
- 13) Den Motor nicht in geschlossenen Räumen laufen lassen (Vergiftungsgefahr - gefährliche Abgase).
- 14) Beim Nachtanken den Motor immer abschalten, nicht rauchen, und offene Flammen bzw. Funken aus dem Gefahrenbereich entfernen.
- 15) Keinen Treibstoff verschütten, und beim Tanken ausgetretenen/verschütteten Treibstoff vor dem Anlassen des Motors entfernen.
- 16) Hände und Füße von dem rotierenden Wiesenmähers fernhalten - Verletzungsgefahr!
- 17) Den Treibstoff in speziell zu diesem Zweck hergestellten Behältern aufbewahren.
- 18) Nur bei Tageslicht oder guter Beleuchtung arbeiten.

FOLGENDES IST ZU VERMEIDEN

- 1) Jeder unsachgemäße Gebrauch hat den Verfall des Garantieanspruches und der Haftung des Herstellers zur Folge.
- 2) Die Maschine nicht benutzen, um Personen oder Tieren zu befördern.
- 3) Nicht auf steilen Hängen arbeiten.

WEITERE SICHERHEITSRELEVANTE HINWEISE

- 1) **Die Sicherheitsvorrichtungen auf der Maschine niemals außer Funktion setzen bzw. entfernen!**
- 2) **Niemals mit laufendem Motor Reinigungsarbeiten bzw. Einstellungen durchführen.**
- 3) **Die Maschine niemals von einer anderen Person kontrollieren lassen, während Sie selbst auf dieser sitzen und der Motor läuft.**
- 4) Der Benutzer ist immer für anderen Personen zugefügte Schäden verantwortlich!
- 5) Beschädigte bzw. verformte Hacken nicht reparieren, sondern immer auswechseln.
- 6) Ausschließlich Original-Grillo-Ersatzteile verwenden.
- 7) Vor jeder Benutzung der Maschine sicherstellen, dass alle Sicherheitseinrichtungen funktionieren. Es ist strengstens untersagt, die Sicherheitseinrichtungen außer Funktion zu setzen oder zu entfernen.
- 8) Vor jeder Benutzung der Maschine sicherstellen, dass alle Schrauben und Feststellmutter der Zubehöre gut angezogen sind.
- 9) Die Schutzverkleidung (Gehäuse, Kot-bleche, usw.) dürfen nicht abmontiert werden.
- 10) Die Zubehöre niemals mit laufendem Motor reinigen.
- 11) Niemals barfuß arbeiten.
- 12) Die Einstellung des Motors, im Besonderen die maximale Drehzahl, nicht verstellen.
- 13) Bevor die Maschine in einem eingeschlossenen Raum abgestellt wird, muss der Motor abgekühlt sein.
- 14) **VORSICHT:** Um die Brandgefahr zu reduzieren, müssen der Motor, der Auspufftopf, die Auspuffkrümmer immer frei von Gras, Blättern, Staub usw. gehalten werden.
- 15) Den Treibstofftank immer nur im Freien entleeren.
- 16) Keine Passagiere befördern.

IDENTIFIKATION DER MASCHINE UND KUNDENDIENST

IDENTIFIKATION DER MASCHINE

Auf dem Maschinenrahmen befindet sich eine Plakette mit der Seriennummer der Maschine, die für die Bestellung von Ersatzteilen und bei allen die Maschine betreffenden Anfragen an den Hersteller/Händler anzugeben ist.



KUNDENDIENST

In diesem Handbuch finden Sie Anleitungen für den korrekten Gebrauch Ihrer Maschine und die vom Benutzer allein durchführbaren Wartungseingriffe. Für alle nicht in diesem Handbuch beschriebenen Eingriffe und Arbeiten wenden Sie sich bitte an Ihren Grillo-Händler.

ERSATZTEILE

Verwenden Sie ausschließlich Original-Ersatzteile, die unter sicherheits- und montagetechischem Standpunkt keine Probleme bereiten können. Bei der Ersatzteilebestellung immer die Seriennummer der Maschine angeben. Für die Ersatzteile des Motors die Hinweise im Handbuch des Motors beachten.

ERSATZTEILE, DIE SIE IMMER ZUR VERFÜGUNG HABEN SOLLTEN

- 1 Gasseil
- 1 Kupplungsseil
- 1 Gashebel
- 1 Kupplungshebel

Für den Mähbalken:

3 Mähklingen
10 Nägel
1 kompletter Messer
2 Messerkupplungen

GARANTIE

Es gelten die gesetzlichen Garantiebedingungen. Der Händler muss eine Kopie der Garantie-Karte der Maschine dem Kunden geben. Die Kopie kann von der Grillo Webseite heruntergeladen werden. Für den Motor gelten die vom jeweiligen Hersteller vorgesehenen Garantiebedingungen.

ERSATZTEILE-BESTELLUNG

Immer die Seriennummer der Maschine und die Artikelnummer des gewünschten Ersatzteils angeben. Wenden Sie sich bitte an unsere Ersatzteilelager. Unsere Adresse ist:

GRILLO S.p.A.

Via Cervese 1701 - 47521 CESENA (FC) - ITALIEN
Tel. 0039 / 0547 / 633111 - Fax 0039 / 0547 / 632011
Web site: www.grillospa.it - E-mail: grillo@grillospa.it

TECHNISCHE DATEN

MOTOR: - **ROBIN SUBARU EX27** 265cc 8,3 PS (mit 3600 U.p.M.) Einzelzylinder 4-Takt Benzin.

- **LOMBARDINI 15LD350** 349cc, 7,5 PS (mit 3600 U.p.M.) Einzelzylinder 4-Takt Diesel.

ANLASSER: mit Reversierstarter.

KRAFSTOFFBEHÄLTER: 6,1 Liter (EX27) – 4,3 Liter (15LD350).

VERBRAUCH PRO STUNDE: 2,4 Liter (EX27) – 1,5 Liter (15LD350).

GETRIEBE: 6 Geschwindigkeiten mit 3 Vorwärtsgängen und 3 Rückwärtsgängen.

KUPPLUNG: konisch und Aktiv-Kupplung.

Version GF3DF: mit Differentialsperre und Bremsen ausgestattet.

ZAPFWELLE: 965 U.p.M. Mit Drehrichtung gegen den Uhrzeigersinn.

LENKHOLM: höhen- und seitensverstellbar und auf Schwingungsdämpfern eingebaut.

SICHERHEITSVORRICHTUNG: Aktiv-Kupplung.

SCHNITTBREITE: 110 – 115 – 117 – 127 cm.

RÄDER: TRAKTOR-RÄDER 4.00-8/ 4.00-10/ 5.00-10 – **GARTEN-RÄDER** 20X10.00-8.

ZUBEHÖRE: Zentralmähbalken von 110 – 115 TIROL und 127 cm, Doppelmesserbalken von 117 cm, Schneefräse von 70 cm, Wiesenmäher von 75 cm, schwenkbares Schneeschild von 125 cm, Kehrmachine von 100 cm, Schlegelmäher von 68 cm, schwenkbare Kehrmachine von 100 cm, Schneeketten für Räder.

GEWICHT: Kg 115 (EX27) – Kg 127 (15LD350) – Kg 122 (Version GF3DF mit EX27) – Kg 134 (Version GF3DF mit 15LD350).

INBETRIEBNAHME DER MASCHINE

- 1) Die Maschine auf Transportschäden untersuchen.
- 2) Die Zapfwelle der Maschine um die Kupplung mit Fett füllen.
- 3) Durch die zwei Hebel den Lenkholm nach der gewünschten Position regulieren.
- 4) Die Reifen und das Zubehör anbauen.
- 5) Motoröl einfüllen, halten Sie sich genau an das beiliegende Handbuch.
- 6) Getriebeöl kontrollieren (Abb. 4) und Öl der Marke MP80W90, oder die internationale Korrespondenz Öl API GL5, US MIL-L-2105D hinzufügen, Menge 2,2 Liter.
- 7) Die Steuerstangen anbauen.
- 8) Reifendruck kontrollieren (siehe Tabelle):

REIFENDRUCK		
20X10.00-8	2 PLY RATING	0,8 BAR
4.00-8	2 PLY RATING	1,1 BAR
4.00-10	2 PLY RATING	1,1 BAR
5.00-10	2 PLY RATING	1,5 BAR

- 9) Überprüfen Sie, dass der Kupplungszug genug Spiel zwischen Einstellschraube und Hebel hat (10 mm) (Abb. 6).
- 10) Den Kraftstofftank auffüllen; dazu einen mit einem sehr feinen Filter ausgerüsteten Trichter verwenden.
- 11) Bei den Ölstandkontrollen muss die Maschine immer horizontal stehen.

Vor dem Anlassen des Motors überprüfen Sie immer:

- Ölstand im Motor (Abb. 3) und im Getriebegehäuse; der Ölstandmesser befindet sich auf dem oberen Deckel (Abb. 4); der Ölstand muss zwischen den beiden Rändern liegen.
- dass alle Schrauben und Muttern fest angezogen sind.
- dass alle Hebel in Leerlaufposition sind.
- dass der Luftfilter sauber ist (Abb. 5).
- dass der Kupplungszug genug Spiel hat (Abb. 6).
- Den Kraftstofftank auffüllen; dazu einen mit einem sehr feinen Filter ausgerüsteten Trichter verwenden.

Wenn der Motor läuft, den Starter ausschalten und langsam Gas geben. Den Motor einige Minuten warmlaufen lassen und mit der Arbeit beginnen.

BETRIEBSANLEITUNG

ANLASSEN DES EXPLOSIONSMOTORS

Den Treibstoffhahn öffnen, den Gashebel bis zur Hälfte drücken und bei kaltem Motor die auf dem Vergaser befindliche Starthilfe betätigen. Kräftig am Seilzuggriff anziehen. Befolgen Sie immer die Hinweise im Motorhandbuch (Abb. 1A, Nr.3).

ANLASSEN DES DIESELMOTORS

Den Gashebel bis zur Hälfte drücken (siehe Motor-Handbuch), den Dekompressionshahn auf dem Zylinderkopf drücken, bis er eingehakt bleibt, und kräftig am Seilzuggriff anziehen.

ANLASSEN DER MASCHINE

Den Ganghebel in die gewünschte Position bringen. Sollte sich der Gang nicht sofort einlegen lassen, mit kurzen Kupplungsschlägen nachhelfen. Langsam auf die Kupplung drücken, bis sich die Maschine in Bewegung setzt.

BEGINN DER ARBEIT

Die Zapfwelle einschalten (Abb. 1A, Nr. 9) und gegebenenfalls mit kurzen Kupplungsschlägen nachhelfen. Gas geben, die Kupplung loslassen und mit der Arbeit beginnen.

Die Maschine setzt sich in Gang, indem man den Hebel 12 (Abb. 1A) drückt und darauf folgend den roten Hebel 2 (Abb. 1A) bis zur Position 2A. Beim loslassen des roten Hebels bleibt die Maschine stehen aber der Motor läuft weiter und der Hebel kehrt zur Position 2 zurück.

Notiz: Um Probleme der Kupplung während der Arbeit zu vermeiden muss der rote Hebel gut gedrückt bleiben. ACHTUNG! Nicht mit nur teilweise gedrücktem Hebel arbeiten!

ENDE DER ARBEIT

Wenn Sie mit der Arbeit fertig sind, um den Motor auszuschalten ist der Schalter auf dem Gashebel Nr. 13 (Abb. 1A) auf Position OFF zu stellen (bei Benzinmotoren); bei Dieselmotoren den Schalter in Position 14 (Abb. 1a) drehen.

EVENTUELL AUFTRETENDE STÖRUNGEN UND DEREN BEHEBUNG

Nachfolgend finden Sie eine Liste kleiner Störungen, die bei der Benutzung der Maschine auftreten und vom Kunden selbst behoben werden können.

1) Der Motor springt nicht an: **Verbrennungsmotor**

Der Reihe nach die folgenden Kontrollen durchführen:

- der Benzintank muss mindestens halb voll sein.
- der Benzinhahn muss offen sein.
- der Starter muss eingeschaltet sein (falls der Motor kalt ist).
- der Vergaser muss mit Benzin versorgt werden.
- das Entlüftungsloch auf dem Tankdeckel muss nicht verstopft sein.
- die Vergaserdüsen müssen sauber sein; zum Überprüfen die Düsen abschrauben und gegebenenfalls mit Druckluft reinigen.
- die Zündkerze muss einen Funken erzeugen. Zum Durchführen dieser Kontrolle die Kerze ausbauen, wieder an das Speisekabel anschließen, das Metallteil an Masse legen und die Motorscheibe wie zum Anlassen drehen lassen. Springt zwischen den beiden Elektroden kein Funken über, die Verbindungen des Zündkerzenkabels überprüfen. Funktioniert die Stromversorgung noch immer nicht, die Kerze auswechseln. Funktioniert die Maschine noch immer nicht, dann liegt die Störungsursache bei der elektrischen Anlage, dem Kondensator, der Spule oder einem anderen Organ und wir empfehlen Ihnen, sich an die nächste Kundendienststelle oder an eine Fachwerkstätte zu wenden.

2) Der Motor springt nicht an: **Dieselmotor.**

Der Reihe nach die folgenden Kontrollen durchführen:

- das Entlüftungsloch des Tankdeckels darf nicht verstopft sein.
- der Dieseltank muss mindestens halb voll sein.

3) Die Gänge lassen sich nicht einlegen:

- die Kupplung durch die Einstellschraube einstellen, bis eine gute Auskupplung gegeben ist. Ein wenig Spiel muss jedoch bestehen bleiben; das Kupplungsseil darf nicht zu stark gespannt werden.

WARTUNG UND SCHMIERUNG

ACHTUNG!

- Vor jedem Reinigungs-, Wartungs- oder Reparaturingriff die Zündkerze entfernen.

Zweckmäßige Arbeitskleidung und Arbeitshandschuhe tragen.

- Wenn die Maschine oder ein Teil der Maschine angehoben wird, benutzen Sie immer geeignete Mittel wie z.B Träger oder Sicherheitsriegel.

- Wenn Sie Wartungsoperationen an der Maschine durchführen, lassen Sie nie die angehobene und ohne Sicherheitsriegel ausgestattete Maschine unbewacht, vor allem in

einem Ort, wo unerfahrene Personen oder Kinder leichten Zugang zur Maschine haben können.

- **Altöl, Benzin und andere umweltverschmutzende Produkte ordnungsgemäß entsorgen!**
- **Eine gute Wartung und eine korrekte Schmierung halten den Mäher stets funktionstüchtig und einsatzbereit.**

EINFAHREN: Nach den ersten zwanzig Arbeitsstunden Motoröl wechseln. Überprüfen Sie, dass keine Ölverluste gibt und dass die Schrauben immer gut befestigt sind.

MOTOR - Die im Handbuch des Motors enthaltenen schmierungsrelevanten Hinweise befolgen. In der Regel muss der Ölstand alle vier Betriebsstunden kontrolliert und alle 100 Betriebsstunden ein Ölwechsel vorgenommen werden. Immer **15W40** verwenden. Beim Luftfilter alle acht Betriebsstunden den Filtereinsatz überprüfen, bei besonders staubiger Umgebung auch häufiger. Zum Nachfüllen der Versionen mit Ölbadfilter dasselbe Öl wie für den Motor verwenden (s. Motor-Handbuch). Regelmäßig die Rippen des Kopfes und des Zylinders kontrollieren; sie dürfen nicht verstopft sein; dazu die Gehäuse abnehmen; die Anweisungen im Motorhandbuch befolgen.

GETRIEBEGEHÄUSE - Alle fünfzig Betriebsstunden den Ölstand (Abb. 4) kontrollieren; dazu den Verschluss abnehmen und prüfen, ob das Öl bei waagrecht stehender Maschine zwischen den beiden Rändern steht. Gegebenenfalls dasselbe Öl **MP 85W/90 (API GL5 US MIL-L-2105D)** wie für das Getriebe nachfüllen. Einmal jährlich oder jede 200 Betriebsstunden einen Ölwechsel vornehmen.

EINIGE NÜTZLICHE HINWEISE

- 1) **WICHTIG!** Die Gerätezentrierung der Maschine nicht beschädigen und sauber und gut geschmiert halten.
- 2) Die Maschine niemals im Regen stehen lassen.
- 3) Den Schnellkupplungsmechanismus immer geschmiert halten.
- 4) Nicht versuchen, die Gänge gewaltsam einzulegen; beim Einlegen des Ganges gleichzeitig die Kupplung ein wenig drücken.
- 5) Den Motor niemals überlasten: tritt Rauch aus dem Auspuff, langsamer fahren.
- 6) Mit dieser Maschine kann man auch auf schwierigen Boden arbeiten; vorher jedoch die Maschine gut einfahren.
- 7) Niemals mit Vollgas arbeiten.
- 8) Wird die Maschine am ersten Arbeitstag zu heiß, eine Pause einlegen.
- 9) Das Messer oft nachschleifen; dazu die Messerkupplung entfernen, und das Messer vom Balken ziehen.

WARTUNG AM SAISONENDE

Die Maschine sorgfältig waschen; Motoröl und Getriebeöl wechseln und den Luftfilter reinigen. Die Messer und das Mähbalken schleifen und einfetten.

Dank seines geringen Gewichtes eignet sich der Motormäher GRILLO GF3 ganz besonders für den Einsatz in bergigen Gelände, wo ein wendiges und handtaugliches Gerät nötig ist. Der Messerbalken ist in 4 Arbeitsbreiten verfügbar: 110 – 115 – 117 – 127 cm. Es gibt auch 4 verschiedene Zahntypen:

- spitze Zähne
- stumpfe Zähne **MULCHING - TIROL**
- Doppelmessermähbalken (ohne Schwingungen)

Der Messerbalken mit spitzen Zähnen hat seitliche Schuhe mit Schlitten für die Regelung der Schnitthöhe. Die Doppelmesserbalken mit **MULCHING** und **TIROL**-Zähne verfügen über zwei Mittenschlitten für die Regelung der Schnitthöhe. Mit diesen Balken kann man im bereits gemähten Gras noch mal nachmähen ohne dass sich das Gras am Balken verfängt.

Wartung der Mähbalken

Alle 8 Betriebsstunden das Balkenlager durch die Schmierbüchse fetten (Abb. 8). Alle 8 Betriebsstunden auch das Übertragungsgehäuse durch die Schmierbüchse neben dem Schutz einfetten. Das Messer durch Einstellen der Messerdruckplatten justieren; die Messerdruckplatten müssen jedoch nicht zu fest angezogen sein, da das Messer dadurch blockiert würde; es darf jedoch andererseits nicht zu viel Spiel zu den Zahnplatten bestehen. Zum Einstellen der Druckplatten für die beiden Typen die Feststellschrauben lockern und die Druckschraube der Platte entsprechend anziehen (Abb. 7-9). Sind die Druckplatten abgenutzt, müssen sie ersetzt werden, auch wenn Sie noch Druck ausüben können. Zum Einstellen des Spiels zwischen Messer und Abnutzstreifen, die Schrauben, welche die Streifenandrücker arretieren, locken und den Streifen nach vorne setzen, bis er gegen die Stange stößt, auf der die Messersektoren befestigt sind. Nun die Streifenandrücker wieder blockieren. Zum Abnehmen des Messers die Messerkupplung entfernen; vorher die Schrauben (Abb. 8) ausschrauben. Nach dem Einsetzen des neuen Messers die Feststellschrauben der Kupplung wieder gut anziehen. Immer nur gut geschliffene Messer verwenden; die Maschine arbeitet dadurch leichter und hält länger. Nach Beendigung der Arbeit jeden Tag den Mähbalken waschen und von Schnittgut- und Erdresten säubern. Regelmäßig kontrollieren, ob alle Schrauben fest angezogen sind.

ZUSAMMENFASSENDE TABELLE DER WARTUNG

OPERATION		JEDE 8 STUNDEN	NACH DEN ERSTEN 20 STUNDEN	JEDE 50 STUNDEN	JEDE 100 STUNDEN	JEDES JAHR ODER JEDE 200 STUNDEN
Motoröl	das Niveau überprüfen	•				
	wechseln		•		•	
Luftfilter	überprüfen	•				
	wechseln				*	
Zündkerze	überprüfen/einstellen				•	
	wechseln					•
Mähbalken	die Anschluss des Messers überprüfen	•				
	einfetten	•				*
Überprüfen Sie, dass: - das Ansauggitter des Motors sauber ist - die Kühlrippen des hydraulischen Motors sauber sind		•				
Getriebeöl	das Niveau überprüfen			•		
	wechseln					•
Überprüfen Sie, dass die Messer gut geschärft und befestigt sind.			•	•		

• empfohlene Operation

* nur wenn notwendig durchführen

ZUBEHÖRE

SCHNEEFRÄSE

Die speziell für diesen Einachsschlepper konstruierte Schneefräse (Abb. 11) ist ideal zum Schneeräumen auf Plätzen, in Garageneinfahrten, usw. Sie besteht aus einer von einem vorne offenen Gehäuse umschlossenen Turbinenfräse, die bei hoher Drehzahl den Schnee aufnimmt und durch ein verstellbares Rohr auswirft. Der Schnee kann so in die gewünschte Richtung (nach rechts, links oder vorne mit allen Zwischenpositionen) 8-10 m weit geschleudert werden.

Die Schneefräse wird an der Gerätekupplung montiert. Die Schneefräse ist 60 cm breit und kann Schnee bis zu einer maximalen Höhe von 40 cm räumen. Für eine optimale Leistung wird die Montage der Radgewichte oder der Ketten empfohlen. Die beiden seitlichen Schlitten müssen so eingestellt werden, dass sie den Boden gerade noch streifen, wenn es sich um eine ebene Fläche handelt (asphaltierte Straße), bei unebenem Gelände hingegen genügend Bodenfreiheit gewährleistet ist.

Wartung: Nach dem Schneeräumen ist es ratsam, den in der Fräse verbliebenen Schnee zu entfernen, um ein Vereisen des Turbinenläufers zu vermeiden. **Reinigen Sie das Werkzeug nicht, wenn der Motor läuft. Achtung, Gefahr! Berühren Sie nie die Schneefräse, wenn es im Betrieb ist.**

WIESENMÄHER

Der Wiesenmäher mit rotierendem Messer für den Motormäher **GF3** wurde für die Pflege von großen Parks und Gärten entworfen, deren Ausdehnung den Einsatz eines normalen Rasenmähers unwirtschaftlich machen. Die hohe Leistung, die Antriebsräder und die drei Arbeitsgeschwindigkeiten ermöglichen auch unter schwierigsten Bedingungen ein müheloses und zeitsparendes Arbeiten. Der Wiesenmäher hat einen rotierenden Messer und ist 75 cm (Abb. 12). Man kann mit diesem Wiesenmäher hohes Gras und Buschreste mähen. Die Schnitthöhe kann man durch die Spannringe auf dem Rad eingestellt werden (Abb. 12) oder durch die zwei seitlichen Gleitstücke. Im Fall von sehr hohem Gras, ziehen Sie den Rad und seine Stütze weg, und benutzen sie die seitliche Gleitstücke, um das Schneiden des Grasses zu vereinfachen.

Achtung! Die Rotation der Messer ist sehr gefährlich. Stellen Sie nie Hände und Füße unten den Wiesenmäher. Reinigen Sie das Werkzeug nicht, wenn der Motor läuft.

Wartung: Die Klinge muss immer scharf sein; dadurch wird der Schnitt besser und der Motor muss weniger Kraft aufwenden. Nach dem Klängenwechsel die Befestigungsschraube gut anziehen. Alle 50 Betriebsstunden den Ölstand im Zahnradkasten kontrollieren; dazu den auf dem Gehäuse angebrachten Verschluss abnehmen und prüfen, dass das Öl nicht mehr als 50 mm tiefer als der Rand des Loches ist; gegebenenfalls mit **MP 85W/90** nachfüllen. Einmal pro Jahr das Öl wechseln.

SCHLEGELMÄHER

Er ist 68 cm breit, mit Rolle mit oszillierenden Y Messern zum Mähen von hohem Gras, Wildkraut und Sträuchern; das Mähgut wird fein zerkleinert; es können auch abgeschnittene Zweige zerkleinert werden; werden anstelle der oszillierender y Messer Grasschneideklingen benutzt, kann auch auf englischem Rasen mit optimalem Resultat gearbeitet werden (Abb. 17). **Achtung, Gefahr! Die Rotation des Messers des Schlegelmähers ist sehr gefährlich. Stellen Sie nie Hände oder Füße unten den Schlegelmäher. Reinigen Sie das Werkzeug nicht, wenn der Motor läuft.**

SPURERWEITERUNGEN

Sie dienen zur Verbreiterung der Spur und erhöhen daher die Stabilität der Maschine in Schräglage. Die Spurverbreiterungen werden zwischen den Rädern und der Radnabe angebracht und verbreiten die Spur um 6 cm pro Seite (Abb. 13).

METALLGITERRÄDER

Diese Räder werden vor allem beim Einsatz des Motormähers auf besonders harten Böden verwendet. Die auf dem Radkreis angebrachten Schwellen dringen in den Boden ein, erhöhen also die Bodenhaftung, und verhindern ein Durchrutschen der Räder (Abb. 14).

SEITENSCHUTZ FÜR MÄHBALKEN

Der Seitenschutz verhindert, dass der Balken während der Arbeit Mauern und Bäume beschädigt. Der Seitenschutz wird an Mähbalkenende eingebaut (Abb. 15).

SCHWENBARE KEHRMASCHINE 100 cm

Die schwenkbare Kehrmaschine (Abb. 18) kann direkt an die Schnellkupplung angebracht werden, indem man die Anleitungen für die Anbringung des Mähbalkens befolgt. Dieses Werkzeug ist für die Reinigung von Straßen und Plätzen geeignet. Es kann auch benutzt werden, um 10-12 mm hohe Schnee zu schaufeln. Die Kehrmaschine kann nach links oder rechts gesteuert werden, um Schnee-Schwaden zu machen.

SCHWENKBARES SCHNEESCHILD 125 cm

Dieses Schneeschild dient zum Schneeräumen und zum Planieren von Schotter- oder Erdhaufen, und ist nach links und rechts schwenkbar (Abb. 16).

EINLAGERUNG UND LÄNGERE NICHTBENUTZUNG

Die Maschine an einem trockenen, vor Witterungseinflüssen geschützten Ort abstellen und möglichst mit einem Tuch abdecken. Befolgen Sie die im Motorhandbuch enthaltenen Hinweise. Sollte die Maschine für länger als 30 Tage nicht benutzt werden (Versionen mit Benzinmotor), entleeren Sie den Kraftstoffbehälter, um die Bildung von Ölrückständen in der Kraftstoffanlage oder im Vergaser zu vermeiden. Wenn Sie diese Operation vermeiden möchten, es ist möglich den Kraftstoff im Tank bis zum 12 Monaten aufzubewahren, indem Sie einen geeigneten Kraftstoff-Stabilisator benutzen. Fügen Sie den Kraftstoff-Stabilisator im Benzintank hinzu. Den Motor eine Weile laufen lassen, damit der Stabilisator in die Kraftstoffanlage fließen kann.

Wenn die Benzin Alkohol enthält, lassen Sie den Motor laufen, bis den Kraftstoff aufgebraucht ist.

HINWEISE ZUM TRANSPORT DER MASCHINE

Wenn die Maschine auf einem LKW oder Anhänger transportiert wird, befestigen Sie die Maschine am Fahrzeug durch Kabeln oder Seile.

MOTOSEGADORA GRILLO GF3

Amable cliente:

dándole las gracias por la confianza y la preferencia otorgada a nuestra motosegadora, confiamos en que el uso de esta nueva máquina suya se ajuste plenamente a sus necesidades. Por el uso excelente y por su mantenimiento a través del tiempo, le rogamos lea atentamente y siga escrupulosamente las indicaciones de este libro; esto le permitirá obtener los máximos resultados y proteger su inversión. Le rogamos que guarde este libro, el cual tendrá que acompañar siempre a la máquina.

DESCRIPCIÓN GENERAL Y USO PREVISTO

La motosegadora es conducida por un operador que sigue los movimientos a través de un manillar donde se encuentran los mandos. Puede cortar hierba alta.



**¡ATENCIÓN! Antes de arrancar el motor leer atentamente.
¡Las siguientes advertencias son importantes para su integridad física!**

ADVERTENCIAS CONTRA ACCIDENTES

La prudencia es el arma principal en la prevención de los accidentes.

Le rogamos vivamente que lea con atención las advertencias siguientes sobre el uso de la máquina, antes de empezar el trabajo.

El uso incorrecto de la motosegadora y de su equipamiento puede ser perjudicial; para reducir estas posibilidades adoptar las precauciones necesarias que se indican a continuación:

- 1) Lea este manual en su totalidad, antes de encender y poner en marcha la motosegadora.
- 2) Preste una atención especial a las prohibiciones y a las etiquetas de seguridad alrededor de la máquina.
- 3) La rotación de la cuchilla es muy peligrosa, **no poner nunca las manos o los pies debajo de la fresa.**
- 4) Antes de permitir que otras personas trabajen con la motosegadora, es preciso ponerlas al corriente de las normas de seguridad y de cómo se usa la máquina.
- 5) Antes de encender la motosegadora comprobar que no hay personas alrededor; especialmente niños.
- 6) No usar la motosegadora cuando se esté cansado y no beber alcohol.
- 7) Controlar el terreno antes de realizar el trabajo, viendo que no hay piedras, palos o cuerpos extraños, que pudieran dañar la máquina o ser lanzados lejos, y por lo tanto muy peligrosos.
- 8) **Antes de comenzar el trabajo, ponerse prendas apropiadas de trabajo, guantes, botas y gafas.**
- 9) No usar la motosegadora en fuertes pendientes.
- 10) No dejar trabajar a muchachos demasiado jóvenes; está prohibido el uso de la máquina a los menores de 16 años.
- 11) No hacer marcha atrás con el motor acelerado.
- 12) Es peligroso accionar las palancas bruscamente, con el motor al régimen máximo.
- 13) Para evitar el peligro de exhalaciones venenosas, no utilizar el motor encendido en un local cerrado.
- 14) Apagar siempre el motor antes de repostar combustible, mantenerse alejado de chispas o llamas y ¡no fumar!
- 15) Evitar derrames de combustible y tras haber llenado el depósito limpiar cualquier derrame antes de arrancar el motor.
- 16) La rotación de la cuchilla de la cortadora de césped es sumamente peligrosa, **nunca poner las manos o los pies debajo del plato de corte.**
- 17) Almacenar el combustible en recipientes fabricados específicamente con dicha finalidad.
- 18) Trabajar solo con luz natural o con muy buena iluminación artificial.

EVITAR LOS USOS INCORRECTOS

- 1) Cualquier uso impropio supone la anulación de la garantía y la exoneración de cualquier responsabilidad del fabricante.
- 2) Nunca utilizar la máquina para transportar personas o animales.
- 3) No usar la motosegadora en fuertes pendientes.

MEDIDAS PREVENTIVAS COMPLEMENTARIAS

- 1) **No manipular sin autorización o desactivar los dispositivos de seguridad.**
- 2) **No hacer ningún tipo de regulación o limpieza con el motor en marcha.**
- 3) **No hacer controlar la máquina por nadie mientras esté conduciendo con el motor en marcha.**
- 4) El usuario siempre es responsable de los daños originados a terceros.
- 5) Las azadas deformadas o dañadas deberán sustituirse siempre, no repararlas nunca.
- 6) Usar siempre recambios originales Grillo.
- 7) Antes de comenzar cualquier trabajo con la máquina, comprobar que todos los sistemas contra accidentes, de los cuales la máquina va dotada, funcionan perfectamente. Está rigurosamente prohibido desactivarlos o manipularlos sin autorización.
- 8) Antes de comenzar a trabajar, controlar que los tornillos y las tuercas de bloqueo de las herramientas están bien apretados.
- 9) El equipamiento de protección (capós, guardabarros, etc.), se mantiene siempre durante el trabajo.
- 10) No limpiar la herramienta con el motor encendido.
- 11) No usar la máquina con los pies descalzos.
- 12) No modificar las regulaciones del motor, especialmente la cantidad máxima de revoluciones.
- 13) Dejar enfriar el motor antes de guardar la máquina en ambientes cerrados.
- 14) **ATENCIÓN:** Para reducir el peligro de incendio, mantener el motor, el silenciador del escape y los tubos de escape libres de hierba, hojas, polvo, etc..
- 15) Si fuera necesario vaciar el tanque de combustible, efectuar la operación al aire libre.
- 16) La motosegadora debe ser conducida por un sol operador.

IDENTIFICACIÓN Y ASISTENCIA

IDENTIFICACIÓN

La máquina va dotada de una placa situada sobre el chasis con el número de matrícula. Este número es indispensable para cualquier intervención técnica y para solicitar los recambios.



SERVICIO DE ASISTENCIA

Este manual da las indicaciones para usar la motosegadora y para efectuar un mantenimiento básico correcto, que puede realizar el mismo usuario. Para las operaciones que no se describen en este libro, consultarse con el Revendedor de la Zona.

RECAMBIOS

Se aconseja emplear exclusivamente recambios originales, los únicos que ofrecen características de seguridad e intercambiabilidad. Cualquier pedido ha de llevar el número de matrícula. Para los recambios del motor, atenerse a las indicaciones del libro específico.

RECAMBIOS QUE SE ACONSEJA TENER DE RESERVA

- N. 1 sirga gas
- N. 1 sirga embrague
- N. 1 palanquita acelerador
- N. 1 palanca embrague

Barra segadora:

N. 3 dientes segadora
N. 10 clavos
N. 1 cuchilla completa
N. 2 conexión cuchilla

GARANTÍA

La garantía es ofrecida en los modos y dentro de los límites previstos por la ley en vigor. El revendedor tiene que entregar el certificado de garantía de la máquina al cliente final, imprimiendo una copia de la registración del sitio Internet Grillo.

Por lo que respecta el motor, valen las condiciones previstas por los respectivos fabricantes.

COMO SOLICITAR LOS RECAMBIOS

Indicar siempre el número de matrícula de la máquina y la referencia de la pieza que se ha de sustituir. Dirigirse a nuestros centros de recambios que se encuentran en todas las provincias.

Nuestras señas son:

GRILLO S.p.A.

Via Cervese 1701 - 47023 CESENA (FC) - ITALIA

Tel. 0039 / 0547 / 633111 - Fax 0039 / 0547 / 632011

Web site: www.grillospa.it - E-mail: grillo@grillospa.it

CARACTERISTICAS TECNICAS

MOTOR: - **ROBIN SUBARU EX27** 265cc 8,3 HP con 3600 rpm, mono-cilíndrico a 4 tiempos, gasolina.

- **LOMBARDINI 15LD350** 349 cc 7,5 HP con 3600 rpm mono-cilíndrico a 4 tiempos, diésel.

CAPACIDAD DEPÓSITO DE COMBUSTIBLE: 6,1 l (EX27) – 4,3 l (15LD350)

CONSUMO HORARIO: 2,4 l (EX27) – 1,5 l (15LD350)

ARRANQUE: de tiro con autoenvolvente.

CAJA DE CAMBIOS: de 6 velocidades con 3 marchas adelante y 3 marchas atrás.

EMBRAGUE: cónico activo.

En la versión GF3DF: con bloqueo del diferencial y frenos.

TOMA DE FUERZA: de 965 G/1' sentido de rotación anti horario.

MANCERAS: regulables en altura y lateralmente, montadas sobre antivibrantes.

DISPOSITIVOS DE SEGURIDAD: embrague cónico activo

ANCHO DE CORTE: cm 110 – 115 – 117 – 127.

RUEDAS: RUEDAS TRACTOR 4.00-8 / 4.00-10 / 5.00-10 / RUEDAS DE JARDIN 20x10.00-8.

ACCESORIOS: barra segadora cm 110 – 115 (TIROL) – 127, barra segadora central a doble cuchilla cm 117, quitanieves cm 70, desbrozadora cm 75, pala frontal orientable cm 125, barredora orientable e inclinable cm 100, desbrozadora de martillos cm 68, cadenas para ruedas

PESO: kg 115 (EX27) - kg 127 (15LD350) - kg 122 (versión GF3DF con EX27) - kg 134 (versión GF3DF con 15LD350)

PUESTA EN SERVICIO DE LA MÁQUINA

- 1) Controlar que la máquina esté íntegra constatando que no haya sufrido daños durante el transporte.
- 2) Llenar de grasa el rebordeado la toma de fuerza de la máquina alrededor del embrague.
- 3) Colocar el manubrio de guía en la posición deseada.
- 4) Montar las ruedas y el accesorio.
- 5) Cargar el aceite motor ateniéndose al manual de instrucciones adjunto.
- 6) Controlar el aceite (fig. 4) tipo MP 80W 90, correspondencia internacional API GL5, US MILL-2105D) con una cantidad de 2,2 litros.
- 7) Colocar las palancas de mando.
- 8) Controlar la presión de los neumáticos (consultar la tabla):

PRESIÓN NEUMÁTICOS		
20X10.00-8	2 PLY RATING	0,8 BAR
4.00-8	2 PLY RATING	1,1 BAR
4.00-10	2 PLY RATING	1,1 BAR
5.00-10	2 PLY RATING	1,5 BAR

- 9) Controlen que el cable del embrague tenga 10 mm de juego entre registro y palanca (fig. 6).
- 10) Llenar el tanque de combustible sirviéndose de un embudo dotado de filtro muy fino.
- 11) Los controles de los niveles de líquido deben ser efectuados con la máquina en posición horizontal.

Antes de arrancar el motor controlar siempre:

- Los niveles del aceite en el motor (fig. 3) y en la caja del cambio; el tapón de nivel va colocado en la tapa superior (fig. 4); el aceite ha de llegar a la posición que está entre los dos bordes.
 - Que todos los tornillos y tuercas están bien apretados.
 - Que todas las palancas están en posición de punto muerto.
 - Que el filtro del aire está bien limpio (fig. 5).
 - Controlen que el cable del embrague tenga juego (fig. 6).
 - Llenar el depósito de combustible utilizando un embudo dotado de filtro muy fino.
- Una vez arrancado el motor, desconecte el dispositivo de arranque y acelere progresivamente. Antes de empezar el trabajo, deje calentar el motor durante algunos minutos.

INSTRUCCIONES DE USO

ARRANQUE DEL MOTOR DE EXPLOSION

Abrir el grifo del combustible, empujar hasta mitad del recorrido la palanca de mando del gas y, si el motor está frío, accionar el dispositivo de starter situado en el carburador. Arrancar el motor tirando enérgicamente de la empuñadura del autoenrollador. Seguir las indicaciones incluidas en el uso y mantenimiento del motor (fig. 1A nº 3).

ARRANQUE DEL MOTOR DIESEL

Empujar hasta mitad del recorrido la palanca de mando del gas (véase libro del motor), apretar la palanca del descompresor colocada en la cabeza del motor hasta que se quede enganchada, arrancar el motor tirando enérgicamente de la empuñadura del autoenrollador.

ARRANQUE DE LA MAQUINA

Colocar la palanca del cambio en la posición deseada. Si la marcha no se engrana inmediatamente pisar ligera y frecuentemente el embrague. Soltar lentamente el embrague hasta que la máquina se ponga en marcha.

COMIENZO DEL TRABAJO

Activar la toma de fuerza (fig. 1A, n. 9) accionando varias veces pero ligeramente el embrague si no se acopla inmediatamente. Acelerar oportunamente el motor y soltar el embrague comenzando el trabajo.

La maquina se pone en movimiento presionando sobre el pestillo 12 (fig. 1A) y a continuación llevando la palanca roja desde la posición 2 (fig. 1A) hasta la 2A. Abandonando la presa de la palanca roja la maquina se detiene pero el motor permanece encendido y la palanca retorna en la posición 2.

NOTA: para evitar problemas en le embrague durante el trabajo, la palanca roja debe mantenerse bien presionada. **¡Atención! No trabajar con la palanca parcialmente presionada.**

FIN DEL TRABAJO

Una vez terminado el trabajo, para apagar el motor, actúe sobre el interruptor sobre el mando del acelerador 13 (fig. 1A), en posición OFF, para motores a gasolina. Para motores Diesel rotar el interruptor en posición 14 (fig. 1A).

POSIBLES INCONVENIENTES Y SUS REMEDIOS

A continuación damos una lista de los pequeños inconvenientes que pueden producirse al utilizar la motosegadora y que el cliente puede remediar directamente:

1) El motor no arranca (**motor de explosión**) efectuar por este orden los controles siguientes:

- que el depósito de la gasolina está lleno hasta la mitad por lo menos;
- que el grifo de la gasolina está abierto;
- que starter está accionado (si el motor está frío);
- que la gasolina llega al combustible;
- que el respiradero del tapón del depósito no está obstruido;
- que los surtidores del combustible están limpios. Para controlarlos, desenroscar los y si están sucios, limpiarlos con un chorro de aire;
- que la bujía da la chispa. Para efectuar este control, desmontar la bujía, volverla a conectar al cable que le lleva la corriente, apoyar la parte metálica a masa, y hacer que la polea del motor gire como si tuviera que arrancarlo. Si no se produce la chispa entre los dos electrodos, controlar las conexiones del cable de la bujía y si la corriente sigue sin llegar, sustituir la bujía. Si esta última sustitución tampoco da buenos resultados, la avería se deberá localizar en la instalación eléctrica, en el condensador, o en la bobina o en cualquier otro órgano, y conviene dirigirse al centro de asistencia más cercano o a un taller especializado.

2) El motor no arranca (**motor diesel**) efectuar por este orden los controles siguientes:

- que el respiradero del tapón del depósito no está obstruido;
- que el depósito del **gasóleo** está por lo menos lleno hasta la mitad.

3) No se engranan las marchas:

- **regular el embrague desenroscando el tornillo de reglaje hasta que se desacople bien el embrague. Tratar de no anular completamente la holgura, porque el cable no ha de estar nunca demasiado tenso (fig. 6).**

MANTENIMIENTO Y LUBRICACION

¡ATENCIÓN!

- **Desconectar la bujía antes de iniciar cualquier operación de limpieza, mantenimiento o reparación. Llevar indumentaria apropiada y guantes de trabajo.**
- **Si fuera necesario levantar la máquina o parte de esa, utilizar siempre herramienta adecuada como soportes o ganchos de seguridad.**
- **No dejar la máquina en mantenimiento, sin dispositivos de seguridad o levantada en lugares accesibles a personas inexpertas, especialmente niños.**
- **Nunca desechar en el medio ambiente el aceite usado, la gasolina o cualquier otro producto contaminante.**
- **Un mantenimiento eficiente y una lubricación correcta contribuyen a mantener la máquina siempre perfectamente eficiente.**

RODAJE: pasadas las primeras veinte horas de trabajo sustituir el aceite del motor. Controlar que no hayan derrames de aceite o tornillos sueltos.

MOTOR - Para los intervalos de lubricación seguir las normas contenidas en el libro del motor. En general conviene controlar el nivel del aceite cada 4 horas de trabajo y sustituirlo cada 100 horas. Emplear siempre aceite **15W40**. Para el filtro de aire controlar el cartucho cada 8 horas, o incluso más frecuentemente si el ambiente es muy polvoriento. Cambiar el cartucho si se encuentra atascado (no use chorros de aire para limpiarlo). En las versiones con filtro en baño de aceite, para restablecer el nivel utilizar el mismo aceite del motor. Controle periódicamente que las aletas de la culata y del cilindro no estén obstruidas, desmontando los cárter, siga siempre las instrucciones del manual motor.

CAJA DEL CAMBIO - Controlar el nivel del aceite (fig. 4) cada 50 horas de trabajo quitando el tapón y controlando que, con la máquina horizontal, el aceite llega a la posición situada entre los dos bordes. De ser necesario, añadir aceite **MP 85W/90**. Cambiar el aceite una vez al año o todas las 200 horas.

REGLAS UTILES PARA UN USO CORRECTO

- 1) **IMPORTANTE.** No estropee la alineación herramientas de la maquina. Guárdela limpia y lubricada.
- 2) No deje la maquina bajo la lluvia.
- 3) Mantenga lubricado el mecanismo de conexión rápida.
- 4) Si la palanca de velocidades opone resistencia, no insista. Apriete el embrague mientras mueve la palanca.
- 5) No someta el motor a esfuerzos, cuando sale humo del escape, disminuya la velocidad.
- 6) Se pueden segar terrenos también extremadamente difíciles, si se ha hecho antes un buen rodaje.
- 7) No trabaje nunca con el motor a máxima velocidad.
- 8) Si durante la primera jornada la maquina se calienta, párela y déjela en reposo.
- 9) Afile frecuentemente la cuchilla, extraendola de la barra después de haber quitado la conexión de la cuchilla.

MANTENIMIENTO DE FIN DE TEMPORADA

Lavar la máquina con cuidado; sustituir el aceite tanto en el motor como en el cárter del cambio, limpiar el filtro de aire. Afilar las cuchillas y lubricar la barra.

La segadora Grillo GF3, que es muy ligera y manejable, es muy indicada para la siega en zonas montañosas. La barra segadora es disponible en las siguientes medidas: 110 – 115 – 117 – 127 cm. Las barras pueden tener 4 diferentes tipos de dientes:

- dientes con punta (de corte intermedio);
- dientes sin punta MULCHING TIROL;

- de cuchilla doble (sin vibraciones).

La barra con dientes de punta está equipada con zapatas laterales en las cuales se encuentran correderas que sirven para regular la altura de corte. En cambio, las barras con dientes TIROL y MULCHING de cuchilla doble están equipadas con correderas intermedias para regular la altura de corte: con este tipo de diente se puede segar en la hierba ya cortada sin que se atasque la cuchilla.

Mantenimiento de la barra segadora: cada 8 horas de trabajo engrase el grupo de movimiento de la cuchilla a través del engrasador (fig. 8). Cada 8 horas de trabajo engrase también la caja de transmisión del movimiento, a través el engrasador colocado al lado de la protección. Mantenga la cuchilla regulada con sus prensadores, los cuales no tienen que apretar la cuchilla hasta bloquearla, pero tampoco tienen que dejar demasiado juego con respecto a las placas de los dientes. Para llevar a cabo las regulaciones de los prensadores que de los dos tipos, afloje los tornillos de fijación, enrosque el tornillo de presión de los prensadores según necesidad, como ilustrado en las fig. 7-9. Regule el juego entre la cuchilla y la tira de consumo aflojando los tornillos que fijan los prensadores de las tiras y desplazando hacia adelante la tira hasta cuando se apoye en la varilla que lleva clavadas las secciones de la cuchilla. Luego vuelva a bloquear los prensadores de las tiras. Para desmontar la cuchilla, quite la conexión de la cuchilla desenroscando los tornillos (fig. 8) y extraiga la cuchilla. Tras haber montado nuevamente la cuchilla, fije bien los tornillos de la conexión. Utilice siempre cuchillas bien afiladas: la maquina hará menos esfuerzos y durará más. Al cabo de cada jornada laboral, lave la barra segadora quitando cada residuo de hierba o tierra. De vez en cuando controle que todos los tornillos estén bien apretados.

TABLA RECAPITULATIVA DE MANTENIMIENTO

INTERVENTOS		CADA 8 HORAS	PRIMERAS 20 HORAS	CADA 50 HORAS	CADA 100 HORAS	CADA AÑO O CADA 200 HORAS
Aceite motor	Controlar el nivel	●				
	Sustituir		●		●	
Filtro aire	Controlar	●				
	Sustituir				*	
Bujía	Controlar/registrar				●	
	Sustituir					●
Barra segadora	Controlar empalme cuchilla	●				
	Lubricar	●				*
Controlen que: - la rejilla de aspiración motor - las aletas del motor hidráulico sean limpias		●				
Aceite caja de cambios	Controlar el nivel			●		
	Sustituir					●
Controlar afilado y fijación cuchillas			●	●		

● intervención recomendada

* **intervenir si necesario**

ACCESORIOS

QUITANIEVES

Este equipo (fig. 11) estudiado expresamente para este motosegadora, es sumamente útil para despejar la nieve de las explanadas, accesos de garaje, etc. Está compuesto de una fresa turbina, encerrada en un cárter abierto por delante, que girando a gran régimen de rotación recoge la nieve y la expulsa a través de un tubo de lanzamiento de inclinación regulable. La nieve puede lanzarse así hasta una distancia de 8-10 m. en la dirección deseada (a la derecha o a la izquierda o hacia adelante con todas las posiciones intermedias). El quitanieves se monta en la brida de empalme de los equipos. El quitanieves tiene 60 cm de ancho y tiene capacidad para despejar la nieve hasta una altura máxima de 40 cm. Para obtener buenas prestaciones se aconseja montar los contrapesos o las cadenas. Las dos pequeñas correderas laterales se regularán para que roce ligeramente el terreno, si éste es bien plano (calles asfaltadas), o para mantener alto el quitanieves si el terreno es accidentado.

Mantenimiento: una vez terminado el trabajo conviene siempre quitar la nieve que se ha quedado en el quitanieves para evitar que, al helarse, bloquee el rotor de la turbina. **No limpie la herramienta con el motor en marcha. Cuidado: ¡ peligro! No toque la parte en movimiento del quitanieves por ninguna razón.**

DESBROZADORA DE HIERBA

El corta-césped de cuchilla rotativa de la segadora mecánica GF2 (fig. 12) es especialmente concebido para el mantenimiento de los parques o jardines de gran extensión, en los cuales no conviene utilizar un corta-césped tradicional. Gracias a su elevada potencia, las ruedas motrices y las tres velocidades de trabajo, el operador puede trabajar sin esfuerzos excesivos y con un gran ahorro de tiempo. La desbrozadora de hierba está equipada de cuchilla rotativa, tiene un ancho de corte de 50 cm y puede cortar hierba alta y arbustos. La regulación de la altura de corte se efectúa modificando la altura de las ruedas (fig. 12) o de los trineos laterales. En caso de hierba alta, para facilitar la entrada de la cuchilla en la hierba, quiten la rueda y su soporte y trabajen sólo con los trineos laterales. **¡ Cuidado! La rotación de la cuchilla es muy peligrosa. No meta manos ni pies debajo de la trituradora de hierba. No limpie la herramienta con el motor en marcha.**

Mantenimiento: mantener la cuchilla de la desbrozadora siempre bien afilada: el corte será mejor y el motor se forzará menos. Desmontado y montando la cuchilla apretar siempre a fondo los dos tornillos de fijación.

Controlar cada 50 horas de trabajo el nivel del aceite en la caja de los engranajes quitando el tapón situado en la parte superior de la caja y comprobar que el nivel del aceite llega al menos a 50 mm. del borde del orificio; si el nivel fuera más bajo añadir aceite de cambios **MP 80W/90**. Cambiar el aceite una vez al año.

SEPARADORES DE LAS RUEDAS

Sirven para ensanchar la vía y aumentan la estabilidad de la máquina en las pendientes transversales. Se montan entre las ruedas y los bujes porta ruedas y ensanchan la vía 6 cm por cada parte (fig. 13).

RUEDAS METÁLICAS DE JAULA

Estas ruedas se usan sobre todo al utilizar la motosegadora con fresa en terrenos muy duros. De hecho, las traviesas situadas en la circunferencia de las ruedas penetran en el terreno realizando un buen anclaje de la máquina al suelo e impidiendo que las ruedas patinen (fig. 14).

PROTECCIÓN LATERAL DE LA BARRA

Sirve para impedir que la cuchilla, saliendo de su recorrido en la barra, choque contra los muros o dañe las plantas. Se montan en los lados de la barra (fig. 15).

PALA FRONTAL 125 cm

La pala frontal orientable cm 125 de ancho, gracias a su resistencia, es la herramienta ideal para quitar la nieve y aplanar cúmulos de piedras o tierra. Se puede inclinar hacia la derecha o la izquierda (fig. 16).

PICADORA

Mide 68 cm y funciona con rodillos de azadas en Y oscilantes. Puede cortar hierbas altas, balsa de cañas y pequeñas matas, el producto cortado se desmenuza finamente y también puede triturar pequeñas ramas de podadura. Si se usa con las cuchillas corta-hierba en lugar de las azadas en Y realiza un excelente trabajo incluso en el prado inglés (fig. 17). **¡ Cuidado! La rotación de la cuchilla es muy peligrosa. No meta manos ni pies debajo de la trituradora de hierba. No limpie la herramienta con el motor en marcha.**

BARREDORA ORIENTABLE 100 cm

La barredora orientable (fig. 18) se aplica al enganche accesorios del motocultor siguiendo el mismo procedimiento de la barra segadora. Es muy útil para limpiar carreteras, plazoletas, veredas... es aconsejada también para barrer la nieve fresca hasta 10/12 mm. La barredora se puede inclinar hacia la derecha o hacia la izquierda para formar las franjas.

ALMACENAMIENTO E INACTIVIDAD PROLONGADA

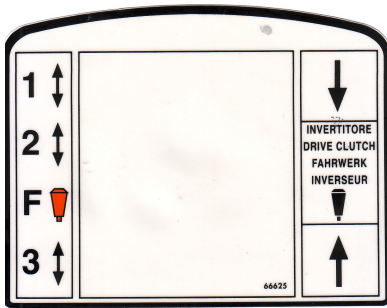
Guardar la máquina en un ambiente seco, al reparo de la intemperie, cubriéndola si posible con una lona. Atenerse a las indicaciones del manual del motor.

Si se prevé un periodo prolongado de inactividad (superior a un mes), es necesario vaciar el motor del combustible para prevenir la formación de depósitos gomosos en el sistema de alimentación o en partes vitales del carburador. Si se quiere evitar esta operación, es posible prolongar la conservación del combustible en almacenamiento hasta 12 meses añadiendo el aditivo estabilizante para gasolina. Mezcle el aditivo al carburante en el depósito o en el recipiente del carburante. Ponga en marcha el motor por un tiempo para hacer circular el aditivo en el sistema de alimentación.

Nota: si el motor lleva gasolina con alcohol, vacíe el depósito haciendo funcionar el motor hasta que se vacíe por completo.

ADVERTENCIAS POR EL TRANSPORTE

Si la máquina es transportada con un camión o un remolque, amárrela al medio de transporte con cables o cadenas.



Gear and gear reverser
 Marcia e invertitore di marcia
 Vitesse et inverseur de marche
 Gang und Wendeschalter
 Marcha y inversor de marcha

GF3



Warning! Cutting edges, keep your hands and feet away.
 Do not clean the attachment when the engine is running.

Attenzione! Organo tagliente, tenere lontano piedi e mani.
 Non pulire l'attrezzo col motore in moto.

Attention! Organe tranchant, ne pas approcher main et pieds.
 Ne pas nettoyer le moteur quand le moteur est en marche.

Achtung! Schneidende Klinge, Hände und Füße fernhalten.
 Niemals bei laufendem Motor reinigen.



Fig. 1



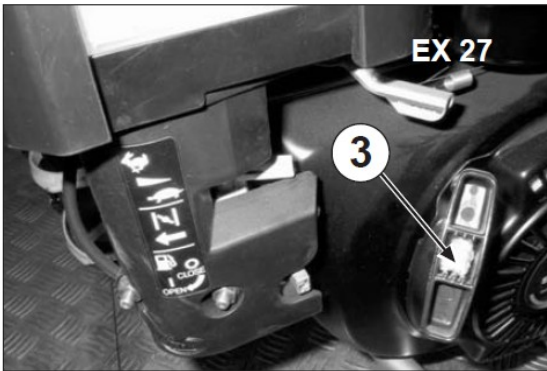
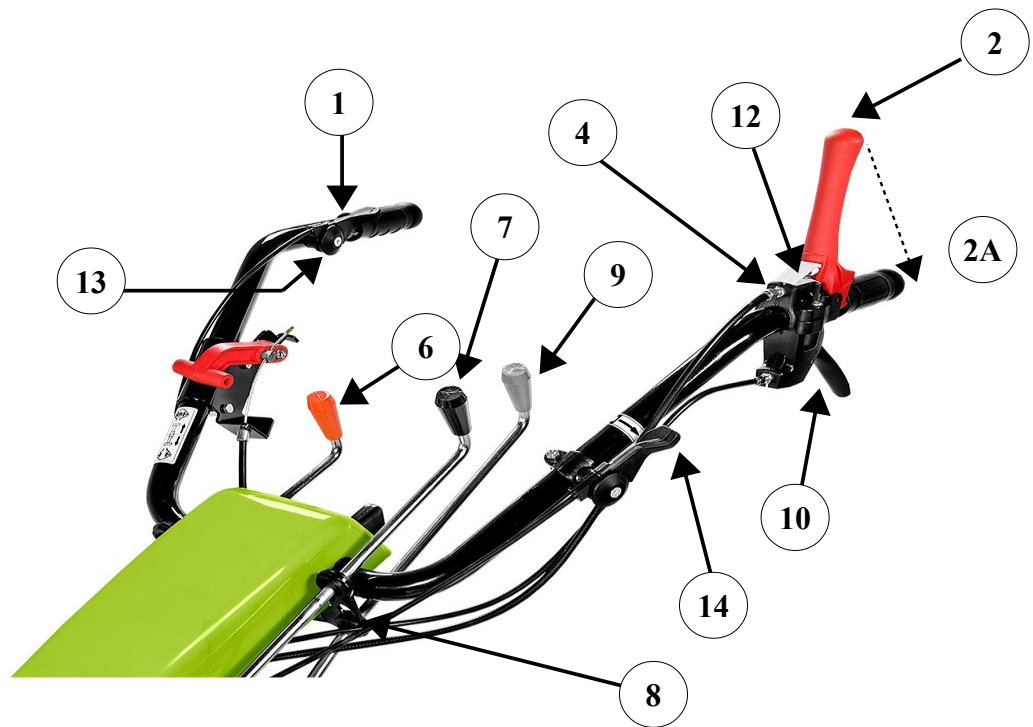
DANGER! READ THE INSTRUCTION MANUAL.
 KEEP SAFETY DISTANCES.

PERICOLO! LEGGERE IL MANUALE D'ISTRUZIONI.
 TENERE LONTANO LE PERSONE.

DANGER! LIRE LE MANUEL D'INSTRUCTIONS.
 RESPECTER LES DISTANCES DE SECURITE.

GEFAHR! DIE GEBRAUCHSANLEITUNG DURCHLESEN.
 NICHT IN DER NÄHE VON ANDEREN PERSONEN MÄHEN.

PELIGRO! LEER LAS INSTRUCCIONES.
 MANTENER ALEJADAS LAS PERSONAS.



- Fig. 1A -

LEGENDA – LEGEND – LEGENDE – ZEICHNUNGERKLÄRUNG – LEYENDA
FIG. 1A

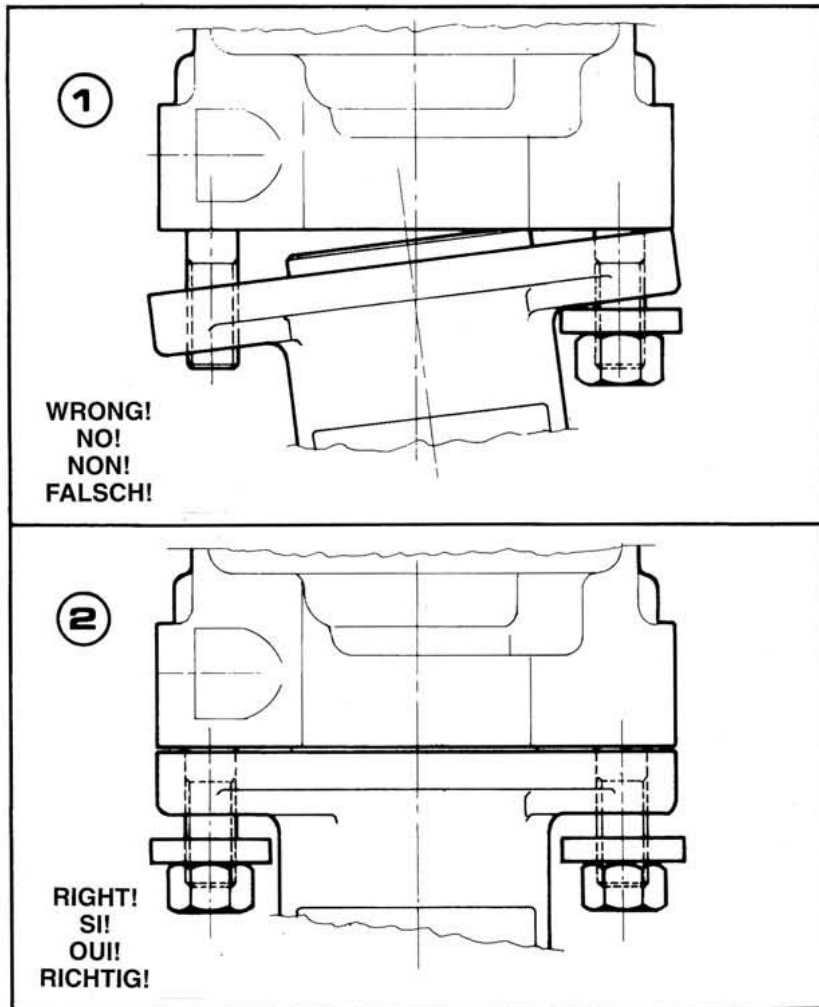
- 1) Throttle
- 2) Clutch lever
- 3) Starter handle
- 4) Clutch cable register
- 5) Fuel cap
- 6) Reverser lever
- 7) Gear lever
- 8) Handle adjuster lever
- 9) PTO lever
- 10) Handlebar adjuster lever
- 11) Air filter
- 12) Security lever
- 13) Gasoline engine stop switch
- 14) Diesel engine stop lever

- 1) Manettino comando acceleratore
- 2) Leva frizione
- 3) Maniglia avviamento
- 4) Registro filo frizione
- 5) Tappo carburante
- 6) Leva comando invertitore di marcia
- 7) Leva comando marce
- 8) Leva posizionamento manubrio
- 9) Leva comando presa di forza
- 10) Leva posizionamento stegola
- 11) Filtro aria
- 12) Levetta di sicurezza
- 13) interruttore spegnimento motore benzina
- 14) Levetta spegnimento motore diesel

- 1) Manette de commande accélérateur
- 2) Levier d'embrayage
- 3) Poignée de démarrage
- 4) Régleur du fil de l'embrayage
- 5) Bouchon du carburant
- 6) Levier de commande inverseur de marche
- 7) Levier de commande de vitesses
- 8) Levier de positionnement du guidon
- 9) Levier de commande prise de force
- 10) Levier de positionnement du mancheron
- 11) Filtre à air
- 12) Levier de sécurité
- 13) Levier calage moteur essence
- 14) Levier calage moteur diesel

- 1) Gashebel
- 2) Kupplungshebel
- 3) Anlasser-Hebel
- 4) Kupplungsseileinstellung
- 5) Tankdeckel
- 6) Richtungsumkehrhebel
- 7) Ganghebel
- 8) Lenkstangen-Positionierung
- 9) Zapfwellenhebel.
- 10) Lenkholm-Positionierung
- 11) Luftfilter
- 12) Sicherheitshebel
- 13) Schalter auf dem Gashebel um Benzinmotoren zu stoppen.
- 14) Hebel um Dieselmotoren zu stoppen

- 1) Manecilla de mando de acelerador
- 2) Palanca de embrague
- 3) Manilla de arranque
- 4) Reglaje del cable del embrague
- 5) Tapón del combustible
- 6) Palanca de mando del invertidor de marcha
- 7) Palanca de mando de las marchas
- 8) Palanca de colocación del manillar
- 9) Palanca de mando de la toma de fuerza
- 10) Palanca de colocación
- 11) Filtro de aire
- 12) Palanca de seguridad
- 13) Interruptor de paro motor gasolina
- 14) Palanca de paro motor diésel.



HOW TO FIX THE IMPLEMENTS

- 1) Draw the implement near the machine as in ②
 - 2) Insert it right in the centre and then tighten by the two nuts.
- N.B.** The lack of observance of this rule can ruin the couplings and consequently the implement disengages.

ISTRUZIONI MONTAGGIO ATTREZZI

- 1) Accostare l'attrezzo alla macchina ②
 - 2) Inserirlo bene nel centraggio e serrare con i dadi
- N.B.** Non osservando questa regola si compromette il centraggio, di conseguenza l'attrezzo si disinnesta.

INSTRUCTIONS DE MONTAGE DES OUTILS

- 1) Approcher l'outil à la machine ②
 - 2) Introduire l'outil bien au centre et serrer par les deux écrous.
- N.B.** Si l'on n'observe pas cette règle on peut compromettre la jonction et par conséquent l'outil débraye.

MONTAGE DER GERÄTE

- 1) Das Gerät wie in Abb. ② ersichtlich an die Maschine bringen.
 - 2) Exakt in das Zentrierstück einlegen und die Muttern anziehen.
- MERKE** - Diese Hinweise sind genau zu befolgen; andernfalls wird die Zentrierung beeinträchtigt und das Gerät funktioniert nicht.

INSTRUCCIONES DEL MONTAJE DE LAS HERRAMIENTAS

- 1) Avectar las herramientas de la máquina ②
 - 2) Inserir las bien en la parte central y apretarlas con 2 tuercas.
- NOTA:** No observando estas reglas se estropea la parte central y consecuentemente se desconecta.

INSTRUÇÕES PARA A MONTAGEM DAS FERRAMENTAS

- 1) Encostar a ferramenta à máquina ②
 - 2) Introduzi-la bem na centragem e apertar com as duas porcas.
- N.B.** Se não observar esta regra a centragem fica comprometida e, conseqüentemente, a ferramenta desengata-se.

Fig.2

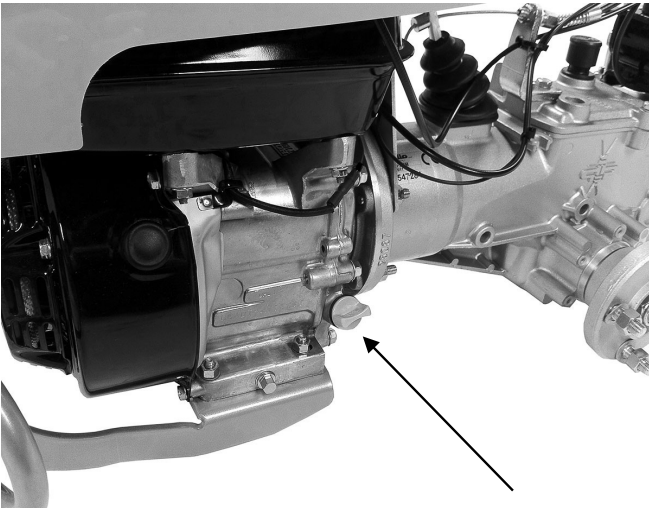


Fig. 3

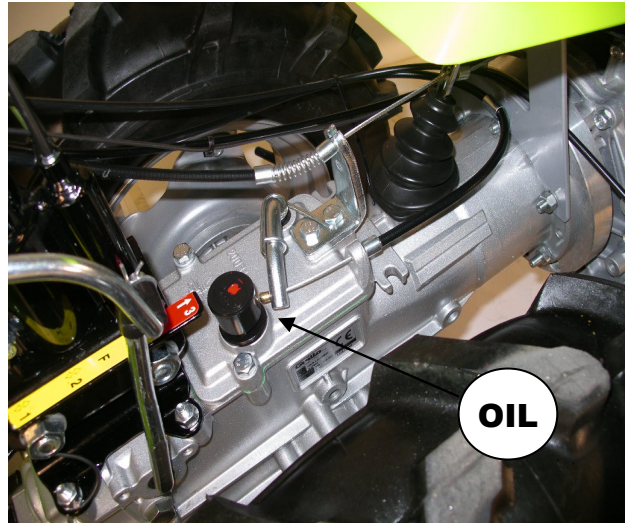


Fig. 4

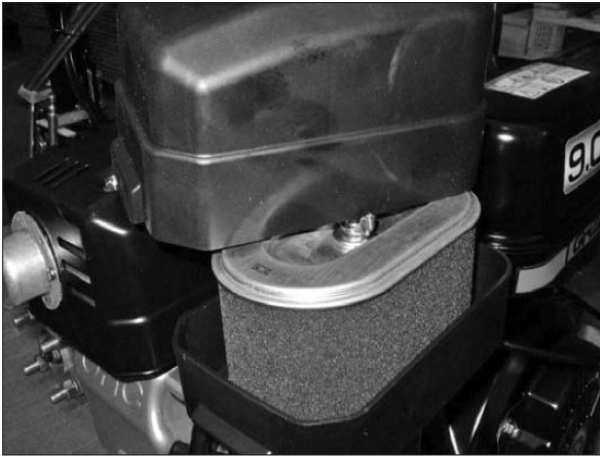


Fig. 5

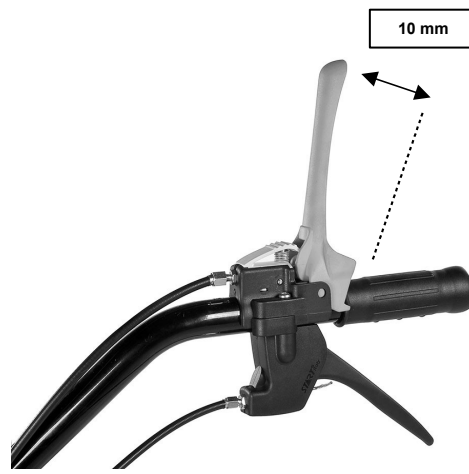


Fig. 6



Fig. 7

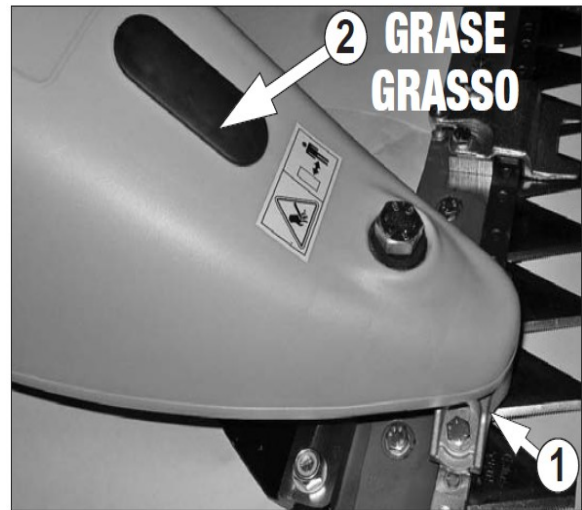


Fig. 8



Fig. 9

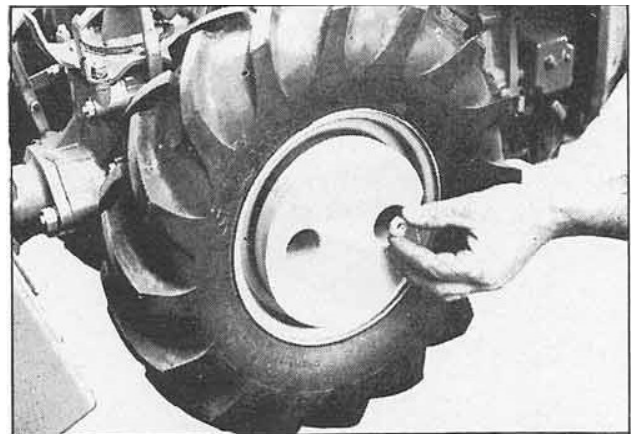


Fig. 10



Fig. 11



Fig. 12



Fig. 13



Fig. 14



Fig. 15



Fig. 16



Fig. 17



Fig. 18

**NORMAL CUTTER BAR - BARRA FALCIANTE NORMALE -
 BARRE DE COUPE NORMALE - MÄHWERK MIT UNIVERSALBALKEN -
 BARRA SEGADORA NORMAL - BARRA SEGADEIRA NORMAL
 ΚΑΝΟΝΙΚΗ ΧΟΡΤΟΚΟΠΤΙΚΗ ΡΑΒΔΟΣ**

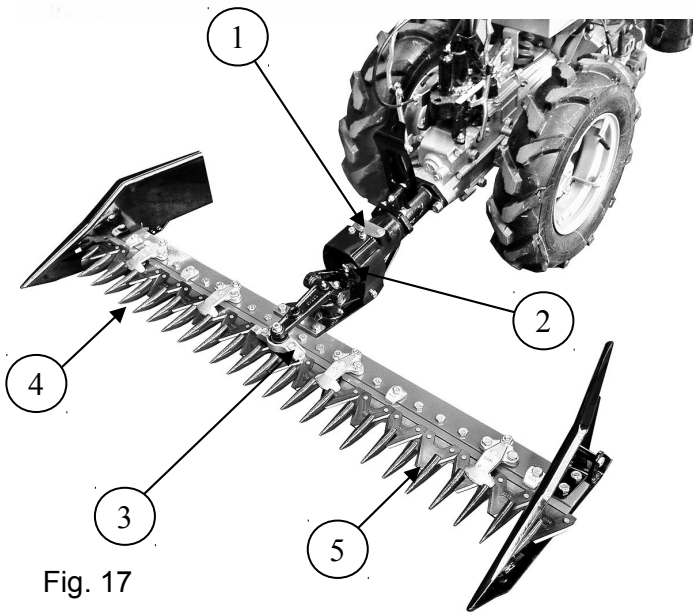


Fig. 17

**AFTER WORKING THE CUTTER BAR MUST BE WASHED AND GREASED!!
 A LAVORO FINITO LA BARRA VA LAVATA E LUBRIFICATA!!
 LE TRAVAIL TERMINÉ LAVER ET GRAISSER LA BARRE DE COUPE!!
 NACH DER ARBEIT REINIGEN UND FETTEN!!**

**A TRABAJO ACABADO, LA BARRA VA LAVADA Y LUBRIFICADA!!
 NO FINAL DO TRABALHO A BARRA DEVE SER LAVADA E LUBRIFICADA!!
 στο τέλος της εργασίας πρέπει να πλένετε και να λιπαίνετε τη ράβδο**

If you want your cutter bar to last long remember the following lubrication nipples:

- 1) Lubricate every 50 hours with grease;
- 2) Lubricate every 8 hours with grease;
- 3) The blade coupling must be replaced when it gains too much clearance (always have some spare couplings because this can save your machine);
- 4) Fingers and ledger plates must be often checked and kept well lubricated;
- 5) The blade must be lubricated often. You can use old oil taken from engine oil changes.

Se vuoi che ti duri a lungo ti ricordiamo i seguenti punti di lubrificazione:

- 1) Lubrificare ogni 50 ore con grasso;
- 2) Lubrificare ogni 8 ore con grasso;
- 3) Questo attacco lama va sostituito quando prende gioco (averne sempre di scorta, perchè è la salvezza della macchina);
- 4) I denti ed i premi-lama vanno controllati spesso e tenuti ben lubrificati;
- 5) La lama va lubrificata spesso con olio vecchio, recuperato dai cambi del motore.

Points de lubrification:

- 1) Lubrifier toutes les 50 heures avec de la graisse;
- 2) Lubrifier toutes les 8 heures avec de la graisse;
- 3) Cette attache-lame sera remplacée quand elle prend du jeu;
- 4) Les dents et la première lame seront contrôlées souvent et tenues bien lubrifiées;
- 5) La lame sera lubrifiée souvent avec de la vieille huile récupérée lors de la vidange du moteur.

Vergessen Sie nicht, die folgenden Stellen regelmäßig zu schmieren:

- 1) Alle 50 Stunden nachfetten;
- 2) Alle 8 Stunden nachfetten;
- 3) Diese Messerkupplung muß ausgewechselt werden, sobald sie locker wird (Halten Sie immer Ersatzstücke bereit!);
- 4) Die Zähne und die Messerandrücker häufig kontrollieren und nachschmieren;
- 5) Das Messer oft mit altem Motoröl schmieren.

Si quieres que te dure mucho, te recordamos los siguientes puntos de lubricación:

- 1) Lubricar cada 50 horas con graso;
- 2) Lubricar cada 8 horas con graso;
- 3) Esta conexión del peine va sustituida cuando toma holgura (tener siempre en provisión, porque es la salvación de la máquina);
- 4) Los dientes y el aparato que empuja la palanca van controlados frecuentemente y tenidos bien lubricados;
- 5) El peine va lubricado frecuentemente con aceite viejo recuperado de los cambios del motor.

Se quiser que ela lhe dure muito tempo, lembramos-lhe os seguintes pontos de lubrificação:

- 1) Lubrifique com massa ao fim de cada 50 horas de trabalho;
- 2) Lubrifique com massa ao fim de cada 8 horas de trabalho;
- 3) Esta fixação da lâmina deve ser substituída quando ganha jogo (Tenha sempre algumas em armazém pois são a salvação da máquina);
- 4) É necessário controlar com muita assiduidade os dentes e os retentores das lâminas e mantê-los sempre bem lubrificadas;
- 5) A lâmina deve ser lubrificada muitas vezes com o óleo velho que é recuperado das substituições feitas no motor.



47521 CESENA (ITALY) - Via Cervese 1701
Tel. 0547/633111 (centralino) - Fax 0547/384222 - 0547/632011
Internet: www.grillospa.it - E-mail: grillo@grillospa.it