

Grillo

AGRIGARDEN MACHINES



02156 - 17

GRILLO G52

USE AND MAINTENANCE
USO E MANUTENZIONE
EMPLOI ET ENTRETIEN
GEBRAUCHS-UND WARTUNGSANLEITUNG
USO Y MANTENIMIENTO

SUMMARY

Safety rules	
Instructions	
Warnings	5
Identification and servicing	7
Technical specifications	8
Putting the machine into service	8
Instructions for use	9
Maintenance and lubrication	11
Implements	12
Pictures	59
EC Declaration of conformity - Noise and vibrations levels	

INDICE

Norme antinfortunistiche	
Istruzioni	
Avvertenze	15
Identificazione e assistenza	17
Caratteristiche tecniche	18
Messa in opera della macchina	19
Istruzioni d'uso	19
Manutenzione e lubrificazione	22
Accessori	24
Figure	59
Certificato di conformità CE - Rumorosità e livelli di vibrazione	

INDEX

Règles de sécurité	
Instructions	
Mises en garde	27
Identification et assistance	29
Caractéristiques techniques	30
Mise en service de la machine	30
Mode d'emploi	31
Maintenance et lubrification	33
Outils	35
Illustrations	59
Certificat de conformité CE - Niveaux sonores et de vibration	

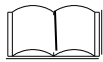
INHALTSÜBERSICHT

Sicherheitsvorschriften	
Anleitung	
Sicherheitsrelevante Hinweise	37
Identifikation der Maschine und Kundendienst	39
Technische Daten	40
Inbetriebnahme der Maschine	40
Betriebsanleitung	41
Wartung und Schmierung	43
Zubehör	45
Abbildungen	59
EG-Konformitätserklärung - Geräuschemission und Vibrationspegel	

ÍNDICE

Normas de seguridad	
Instrucciones	
Advertencias	48
Identificación y asistencia	50
Características técnicas	51
Puesta en servicio de la máquina	51
Instrucciones de uso	52
Mantenimiento y lubricación	54
Equipos	56
Ilustraciones	59
Certificado de conformidad CE - Niveles de ruido y vibración	

**SAFETY SYMBOLS - SIMBOLOGIA PER LA SICUREZZA - SYMBOLOGIE POUR LA SECURITE -
SICHERHEITSSYMBOL- SIMBOLOGÍA DE SEGURIDAD**



OPEN MANUAL- means that you must read the operator's manual very carefully.

MANUALE APERTO - significa che dovete leggere attentamente il manuale di uso e manutenzione.

MANUEL OUVERT – signifie qu'il faut lire avec attention le présent manuel.

OFFENES HANDBUCH – bedeutet, dass Sie die Gebrauchs- und Wartungsanleitung aufmerksam durchlesen müssen.

MANUAL ABIERTO – es decir que hay que leer muy atentamente el manual del operador.



CAUTION! - means that you have to pay particular attention to the operation you have to carry out, in particular if there is the indication "DANGER".

ATTENZIONE! - significa che dovete porre particolare attenzione all'operazione che dovete effettuare, in particolare se vi è anche l'indicazione di "Pericolo".

ATTENTION! - signifie qu'il faut faire particulière attention dans l'opération que vous allez faire, en particulier s'il y a aussi l'indication "DANGER".

VORSICHT! - bedeutet, dass Sie besondere Aufmerksamkeit beim Durchführen des Vorgangs haben müssen, insbesondere wenn auch der Hinweis "GEFAHR" aufgeführt ist.

ATENCIÓN! - es decir que hay que poner mayor atención en la operación a ejecutar si, en particular cuando hay también la indicación "Peligro".



INTERDICTION, YOU MUST NOT DO THAT! - means that it is absolutely forbidden to carry out the operations reported under this symbol because they could lead to mortal danger.

DIVIETO, NON FARE! - significa che non dovete assolutamente fare le operazioni riportate sotto questo simbolo, potrebbe comportare un pericolo mortale.

INTERDICTION, NE PAS FAIRE! - signifie qu'il est absolument interdit d'effectuer les opérations reportées sous cette indication, car elles pourraient conduire au danger de mort.

VERBOT, strengstens untersagt! - bedeutet, dass der Vorgang unter diesem Symbol absolut nicht durchgeführt werden darf, da er zur einer lebensgefährlichen Situation führen könnte.

PROHIBICIÓN, NO LO HAGAN! - es decir que no hay que hacer absolutamente las operaciones bajo este símbolo, podría comportar un peligro mortal.



NOTE, you have to pay particular attention to the note put next to this symbol

NOTA, dovete porre particolare attenzione alla nota posta accanto a questo simbolo.

NOTE, il faut faire attention particulière à la note mise à côté de ce symbole.

ANMERKUNG, besondere Aufmerksamkeit muss auf die Anmerkungen neben diesem Symbol gelenkt werden.

NOTA, hay que poner atención particular en la nota puesta a lado de este símbolo.



You must not repair nor lubricate the machine with moving parts or with the engine put on.

Non riparare o lubrificare la macchina con organi in movimento o motore acceso

Ne pas réparer ou lubrifier la machine avec des parties en mouvement ou à moteur en marche.

Niemals bei bewegenden Objekten oder bei laufendem Motor Reparationen oder Einschmierungen durchführen.

No reparar ni lubricar la máquina con órganos en movimiento o motor en marcha.



You must not smoke, light matches or lift flames, trigger frames nor cause sparks.

Vietato fumare, accendere fiammiferi o fiamme, lasciare fiamme libere o creare scintille.

Il est interdit de fumer, allumer des allumettes ou du feu, laisser des flammes libres ou de causer des étincelles.

Es ist untersagt zu Rauchen, Streichhölzer oder Feuer anzuzünden, Flammen auslösen oder Funken verursachen.

Prohibido fumar, encender cerillas o fuego, dejar llamas o crear chispas.



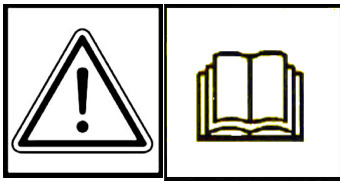
Use personal protective equipment

Utilizzare mezzi di protezione individuali

Utilisez l'équipement de protection individuelle

Individuelle Schutzausrüstung benutzen

Utilizar dispositivo de protección individual



GENERAL SECURITY RULES

NORME DI CARATTERE GENERALE SULLA SICUREZZA

SICHERHEITSHINWEISE

RÈGLES GÉNÉRALES DE SÉCURITÉ

NORMAS DE CARÁCTER GENERAL SOBRE LA SEGURIDAD

NORMAS DE CARÁCTER GENERAL ACERCA DA SEGURANÇA

Pay attention to symbol **DANGER!** It points out all most dangerous operations according to the situation. All safety rules are important and therefore must be strictly observed. Always keep this handbook within the reach, read it carefully and learn how to use the equipment in a safe way. Let nobody, not provided with necessary information, work with the equipment.

*Fare attenzione al simbolo **PERICOLO!** Esso indica la presenza delle principali situazioni di pericolo. Tutte le norme antinfortunistiche contenute sono importanti e vanno rispettate. Tenere sempre questo manuale a portata di mano, leggerlo attentamente ed imparare ad usare l'attrezzatura in modo sicuro. Non permettere che qualcuno operi con questa attrezzatura senza aver ricevuto istruzioni esaurienti.*

Attention au symbole **DANGER!** Il indique la présence des principales situations de danger. Toutes les normes contenues pour la prévention des accidents sont importantes et doivent être respectées scrupuleusement. Garder toujours ce manuel à la portée de la main, le lire attentivement et apprendre à utiliser ce matériel en toute sécurité. Ne pas permettre que d'autres personnes utilisent ce matériel sans avoir reçus des instructions exhaustives.

*Achtung - die mit dem Symbol **GEFAHR!** gekennzeichneten Hinweise weisen auf potentielle Gefahrensituationen hin. Alle sicherheitsrelevanten Hinweise in diesem Handbuch sind sehr wichtig und müssen unbedingt befolgt werden. Bewahren Sie dieses Handbuch stets griffbereit auf, lesen Sie es aufmerksam durch, und lernen Sie, die Maschine und die gesamte Ausrüstung sicher zu benutzen. Die Maschine darf nur von Personen benutzt werden, die vorher entsprechend unterwiesen wurden.*

Preste atención al símbolo **¡PELIGRO!** Indica la presencia de situaciones importantes de peligro. Todas las normas de prevención de accidentes detalladas son importantes y deben respetarse estrictamente. Conserve este manual al alcance de la mano, léalo atentamente y aprenda a utilizar el equipamiento de modo seguro. No permita que otras personas operen con este equipamiento sin haber recibido instrucciones exhaustivas.



Take special care not to touch hot parts of the engine.

Prestate particolare attenzione a non entrare in contatto con parti surriscaldate del motore.

Veiller tout particulièrement à ne pas toucher des éléments surchauffés du moteur.

Achtung – keine heißen Motorteile berühren!

No tocar partes recalentadas del motor.

Tome muito cuidado para não entrar em contacto com as partes aquecidas do motor.



Engine exhaust fumes can cause sickness or death. If it is necessary to run an engine in an enclosed area, use an exhaust pipe extension to remove the fumes. Always try to work in a well ventilated area.

I gas di scarico possono causare malanni o morte. Se è necessario mettere in moto un motore in uno spazio chiuso, usare una prolunga tubo di scarico per far uscire il fumo. Lavorare in una zona ben ventilata.

L'exhalation des gaz d'échappement peut être cause d'intoxication ou de mort. S'il est vraiment nécessaire d'allumer le moteur à l'intérieur, appliquer au tuyau d'échappement un autre tuyau extensible pour permettre la sortie des gaz. Il est toujours mieux de travailler en plein air.

Auspuffgase können Übelkeit oder Tod verursachen. Wenn es notwendig ist, einen Motor in einem geschlossenen Raum laufen zu lassen, benutzen Sie eine Verlängerung, um das Auspuffgas abzuleiten. Versuchen Sie immer in einem gut belüfteten Raum zu arbeiten.

Los gases de escape pueden provocar enfermedades o muerte. De tener que poner en marcha un motor en un espacio cerrado, usar una prolongación del tubo de escape para que salga el humo. Trabajar en una zona bien ventilada.

Os gases de escape podem causar danos ou morte. Caso seja necessário fazer com que o motor funcione num espaço fechado, utilize uma extensão para o tubo de escape que os fumos sejam expulso para o exterior. Trabalhe numa área bem ventilada.

Caution! Never touch moving pulleys or belts. They can be very dangerous. Never do maintenance with engine running.

Attenzione! Non toccare mai pulegge o cinghie in movimento, creano gravi danni alla persona. Non fare manutenzione col motore in moto.

Attention! Ne jamais toucher ni poulies ni courroies en mouvement, elles peuvent provoquer des accidents aux personnes. Ne pas faire l'entretien quand le moteur est en marche.

Vorsicht! Nie laufende Riemenscheiben oder Treibriemen anfassen, da es gefährlich ist. Nie bei laufendem Motor Instandhaltung machen.

¡Atención! No tocar jamás poleas o correas en movimiento, porque pueden crear graves daños a la persona. No efectuar el mantenimiento con el motor en marcha.

Atenção! Nunca toque nas polias ou correias em movimento devido ao alto risco de ferimentos. Nunca faça a manutenção da máquina com o motor ligado.





A burst which separates the tyre from the rim parts can cause serious injury or death.

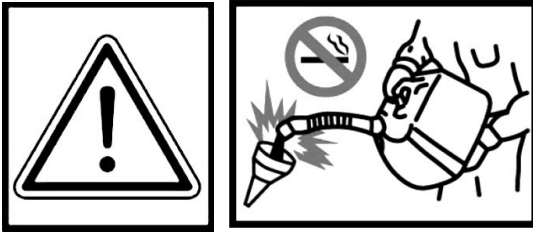
La separazione fra pneumatico e cerchione, causata dall'esplosione del pneumatico, può provocare serie ferite o addirittura la morte.

La séparation entre le pneu et la jante, provoquée par l'explosion d'une roue peut causer des dommages, blessures ou la mort.

Die Trennung der Räder von den Felgen durch Explosion kann schwere Verletzungen oder den Tod verursachen.

La separación entre el neumático y la llanta producida por la explosión del neumático puede provocar graves herida e incluso la muerte.

A separação entre o pneumático e o aro, provocada pela explosão do pneumático, pode causar graves ferimentos ou até mesmo a morte.



Handle fuel with care, it is highly flammable: Do not refuel machine while smoking, when machine is near an open flame or sparks, or when the engine is running. Stop the engine.

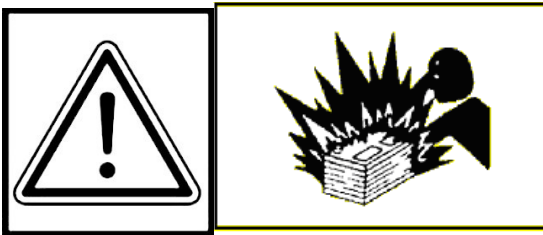
Maneggiare il carburante con cura, è altamente infiammabile; non fate rifornimento mentre fumate, o vicino a fiamme o scintille, o quando il motore è acceso.

Manier avec soin le carburant car c'est très inflammable. Ne pas remplir le réservoir si vous êtes en train de fumer ou pendant que la machine est près du feu ou d'étincelles ou encore pendant que la machine travaille. Arrêter le moteur.

Treibstoff vorsichtig handhaben, da er sehr entzündbar ist: beim Tanken nicht rauchen. Nicht tanken, wenn die Maschine in der Nähe von Flammen oder Funken ist oder wenn der Motor läuft. Immer den Motor abschalten.

Manejar el combustible con cuidado porque es sumamente inflamable; no repostar mientras se fuma o cerca de llamas o chispas, o cuando el motor está encendido.

Manuseie o carburante com cuidado, pois este é altamente inflamável; não fume durante o abastecimento da máquina ou enquanto o motor estiver ligado, não o aproximado de chama ou de faíscas.



Prevent battery explosions: keep sparks, lighted matches and open flames away from the top of the battery. Battery gas can explode.

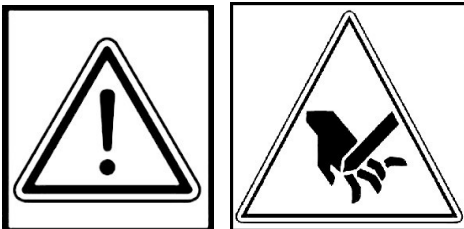
Per prevenire l'esplosione della batteria, tenete scintille, fiammiferi accesi e fiamme lontani dalla stessa. Il gas della batteria può esplodere.

Prévenir l'explosion de la batterie: tenir les étincelles, les allumettes et le feu loin de la batterie. Le gaz de la batterie peut exploser.

Verbeugung der Batterie-Explosion. Entfernen Sie Funken, Zündhölzer und Flammen von der Batterie. Das Batteriegas kann explodieren.

Para prevenir la explosión de la batería, mantener chispas, cerillas encendidas y llamas lejos de la misma. El gas de la batería puede explotar.

Para prevenir explosão da bateria ter centelhas, fósforos acendidos e chamas longe da mesma. O gás da bateria poderia explodir.



WARNING! SHARP PARTS. Keep hands and feet away. Do not operate the mower over gravel or foreign bodies which may be sucked up and ejected by the blades, generating a danger. Keep people away. Remove the key and read the instruction manual before attempting to carry out any maintenance or repairs to the machine.

ATTENZIONE! ORGANO TAGLIENTE. Tenere lontano mani e piedi. Non lavorare col rasaerba sopra alla ghiaia o corpi estranei che possono essere aspirati e centrifugati dalle lame risultando molto pericolosi, tenere lontano le persone. Togliere la chiave e leggere le istruzioni prima di effettuare qualsiasi operazione di manutenzione e riparazione.

ATTENTION! ORGANE TRANCHANT. Éloigner les mains et les pieds. Ne pas utiliser la tondeuse sur le gravier ou sur des corps qui peuvent être aspirés et centrifugés par les lames et devenir très dangereux. Les personnes doivent se trouver à une certaine distance. Enlever la clé et lire les instructions avant toute opération de maintenance et de réparation.

ACHTUNG! SCHARFE KLINGEN. Hände und Füße fernhalten. Beim Mähen nicht über Schotter, Steine oder andere Fremdkörper fahren, da diese durch die Drehbewegung der Messer angesaugt und weggeschleudert werden können (Verletzungsgefahr). Nicht in der Nähe von anderen Personen mähen. Vor jedem Wartungs- bzw. Reparatüreingriff den Startschlüssel abziehen und die Gebrauchsanleitung durchlesen.

¡PELIGRO! ÓRGANO CORTANTE. Mantener alejados los pies y las manos. No limpiar la herramienta con el motor en marcha. ¡Peligro! Expulsión de objetos: mantener alejadas a las personas. Atención: quitar la llave y leer las instrucciones antes de efectuar cualquier operación de mantenimiento o reparación.

ATENÇÃO! Órgão cortante. Ficar longe com pés e mãos. Não trabalhar com a máquina sobre cascalho ou objetos que podem ser aspirados e centrifugados gerando perigo, manter-se longe das pessoas.

Tirar a chave de ignição e ler as instruções antes de efetuar qualquer operação de reparo ou serviço.

⚠ DANGER

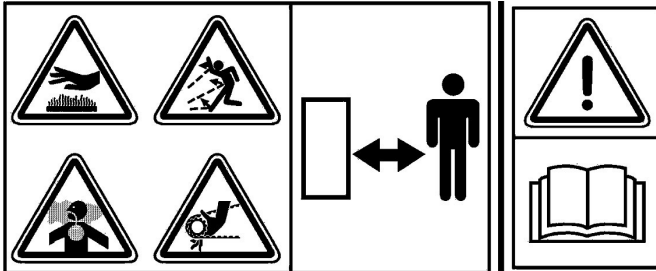


Warning! Cutting edges, keep your hands and feet away.
Do not clean the attachment when the engine is running.

Attenzione! Organo tagliente, tenere lontano piedi e mani.
Non pulire l'attrezzo col motore in moto.

Attention! Organe tranchant, ne pas approcher main et pieds.
Ne pas nettoyer le moteur quand le moteur est en marche.

Achtung! Schneidende Klinge, Hände und Füße fernhalten.
Niemals bei laufendem Motor reinigen.



DANGER! READ THE INSTRUCTION MANUAL. KEEP SAFETY DISTANCES.

PERICOLO! LEGGERE IL MANUALE D'ISTRUZIONE. TENERE LONTANO LE PERSONE.

DANGER! LIRE LE MANUEL D'INSTRUCTIONS. RESPECTER LES DISTANCES DE SÉCURITÉ

GEFAHR! DIE GEBRAUCHS ANLEITUNG DURCHLESEN. NICHT IN DER NÄHE VON ANDEREN PERSONEN MÄHEN.

PELIGRO! LEER LAS INSTRUCCIONES. MANTENER ALEJADAS LAS PERSONAS.

PERIGO! LER O MANUAL DE INSTRUÇÕES. MANTER AS PESSOAS AFASTADAS.



Before using the machine, it is mandatory to put on the appropriate individual safety devices: body protection, protection gloves, security shoes, ear protection.

Prima di utilizzare la macchina, è obbligatorio indossare gli appositi dispositivi di sicurezza individuali: protezione del corpo, guanti di protezione, calzature di sicurezza, protezione dell'udito.

Avant d'utiliser la machine, il est obligatoire de mettre les dispositifs individuels de sécurité appropriés: protection du corps, gants de protection, chaussures de sécurité, protection de l'ouïe.

Vor dem Gebrauch der Maschine ist es vorgeschrieben, die geeignete persönliche Schutzkleidung anzuziehen: Körperschutz, Schutzhandschuhe, Sicherheitsschuhe, Gehörschutz.

Antes de utilizar la máquina es obligatorio ponerse los dispositivos individuales de seguridad apropiados: protección del cuerpo, guantes de protección, calzado de seguridad, protección del oído.

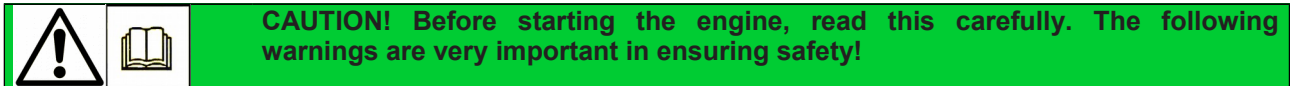
WALKING TRACTOR GRILLO G52

Dear Customer,

Thank you for choosing our walking tractor. We are sure that the performances of your new machine will fully meet your requirements. To ensure optimum performance and maintenance, please read this manual carefully and follow its instructions. This will enable you to obtain the best results and protect your investment. This manual should always be kept with the machine.

GENERAL DESCRIPTION AND INTENDED USE

The Grillo G52 is a single-axle self-propelled walking tractor complete with a rotary tiller for tilling soil. These machines are used primarily to prepare the soil (elimination of weed, surface tilling of the soil) and used in gardening, for small ground work, refinement work and orchard inter-rows. The machine is built on a frame and fitted with a petrol engine. The engine drives both the wheels and a P.T.O, which is usually connected to a rotary tiller. Other implements can be connected to the P.T.O such as snow throwers, front snow blades, cutter bars, rotary cutters, ploughs, pivoting brushes... The Grillo G52 is a pedestrian-controlled machine, the operator steers the machine via a handle-bar, where all controls are mounted.



WARNINGS

Caution is the main safeguard in preventing accidents. We urge you to read the warnings that follow when using the walking tractor, before starting any work at all. Improper use of the walking tractor and its equipment can be dangerous. To reduce the risks to the minimum, observe the necessary precautions set out below:

- 1) Read the whole of this manual before using your walking tractor. Be thoroughly familiar with the controls and the proper use of the machine before starting.
- 2) Pay special attention to the safety warnings and labels.
- 3) The rotating tiller is extremely dangerous; **never insert hands or feet under the tiller!**
- 4) Before other people are allowed to use the machine, make sure they are informed about the safety regulations and how to properly use this equipment.
- 5) Ensure children and animals are kept at a safe distance of about 15 metres. Do not allow people to come closer to the walking tractor when it is being used.
- 6) Do not use the machine when physically fatigued or under the influence of alcohol or drugs that could impair the operator's physical and mental capacities.
- 7) Thoroughly check the ground before using the walking tractor and remove any object that could damage the tines (e.g. stones) or that could be caught up and flung down, therefore becoming highly dangerous. (e.g. branches, stones).
- 8) **Always wear suitable clothing and footwear. It is recommended to wear safety footwear, safety goggles, ear plugs and gloves, long trousers. Do not wear clothing or accessories that could get trapped in the controls or in the tiller (e.g. loose trousers, scarves...).**
- 9) Pay close attention when working on slopes. Always work across the slope and never upwards/downwards. Pay greater attention when changing direction on slopes and never work on excessively steep ground.
- 10) Never allow the machine to be used by anyone under 16 years of age.
- 11) Pay close attention when operating the machine in reverse, make sure that there are no obstacles behind you. In case of danger release the handlebar, the machine will stop immediately.
- 12) It is dangerous to sharply activate the levers with the engine at maximum r.p.m.
- 13) Do not operate the engine in a confined space where dangerous carbon monoxide fumes can collect.
- 14) **CAUTION: Petrol is highly inflammable.** Store fuel in containers especially designed for this purpose. Refuel outdoors and away from any open flames or sparks. Never smoke when refuelling. Stop the engine before refuelling and never refuel with the engine running. Never remove the tap

of the fuel tank or add fuel when the engine is hot. If fuel is spilled, do not attempt to start the engine but move the machine away from the area of spillage and avoid creating any source of ignition until fuel vapours have dissipated. After refuelling all fuel caps should be closed securely.

15) Avoid spillages and clean up all spills straight away.

16) Store fuel in containers especially designed for this purpose.

17) Make sure you work preferably in natural light or good artificial light.

18) Never use the walking tractor to crush building, metallic and plastic material nor roots and trunks or any sort of garbage.

19) Do not use the machine to transport people, animals or objects.

20) Never disable safety devices.

21) Always stop the engine before making any adjustment or cleaning.

22) Never allow anyone to check the machine with engine running.

23) The user is always responsible for injuries or damages caused to third parties and for any risk they could run.

24) Damaged tines must always be replaced and never repaired.

25) Always use genuine Grillo spare parts.

26) Before starting any work with the machine, check that all the accident prevention systems with which it is equipped with are in perfect working order. They must never be disabled or tampered with.

27) Before starting work, check that the nuts and bolts securing the tiller and tines are perfectly secured.

28) Never operate the machine without safety protective devices in place (such as mudguards and engine bonnets).

29) Never clean the tiller with the engine running.

30) Never use the machine barefoot.

31) Never change the max RPM engine settings nor any other engine settings.

32) Allow the engine to cool before storing in any enclosure.

33) CAUTION: To reduce the risk of fire, keep the engine, the exhaust pipe and the exhaust manifolds free from grass, leaves, dust, etc...

34) Drain the fuel only outdoors.

35) Do not run with the walking tractor.

36) Hold your feet away when starting the machine.

37) Do not lift or transport the machine with the engine running.

38) Do not store the machine with fuel in the tank where petrol vapours could reach an open flame or source of ignition.

39) Grillo walking tractors has been designed with the sole purpose of being used with original Grillo attachments or with attachments designed by other manufacturers expressly authorized by Grillo. Non original attachments as well as attachments produced and/or modified by non-authorized manufacturers must never be connected to the walking tractor. If you have any question or doubt please contact the nearest Grillo authorized dealer.

Any improper use will void the warranty and the manufacturer will not be held responsible for any damage that occurs thereafter.

CAUTION!

We recommend the use of ear plugs/protection should the walking tractor be used for a prolonged time. Use acoustic protections compliant with the current law (see picture below – Fig. A).



IDENTIFICATION AND SERVICING



On the frame of the walking tractor a label is located showing its serial number. This number must always be clearly stated when ordering spare parts.

AFTER-SALES SERVICE

This handbook provides instructions for use of the walking tractor and for correct basic servicing which the user can carry out personally. For all procedures not described in this manual, contact your local dealer.

SPARE PARTS

Always use original spare parts, as they are the only ones to offer complete safety and interchangeability. Always state the serial number when ordering. For engine parts, refer to the specific manual.

WARRANTY

The guarantee is given in compliance with the current law. The Grillo dealer will supply the client with a copy of the registration card of the machine, which they will print from the Grillo website. For the engine, the guarantee of the relative manufacturers apply.

ORDERING SPARE PARTS

Always state the machine serial number and the code number of the part to be replaced. Contact your local dealer. Our address is:

GRILLO S.p.A.

Via Cervese 1701 - 47521 CESENA (FC) - ITALY

Tel. 0039 / 0547 / 633111 - Fax 0039 / 0547 / 632011

Web site: www.grillospa.it - E-mail: grillo@grillospa.it

TECHNICAL SPECIFICATIONS G52

ENGINES

ROBIN SUBARU EX17, 169 cc, 5 HP @ 3600 r.p.m., one-cylinder petrol engine
 KOHLER 3000, 196 cc, 5,5 HP @ 3600 r.p.m., one-cylinder petrol engine

MACHINE

Recoil starter

Fuel tank capacity: 3,7 lt. (EX17 – KOHLER 3000)

Gearbox: oil-bath gears, one forward gear and one reverse gear.

P.T.O.: 644 r.p.m. anticlockwise in walking tractor version – 965 r.p.m. clockwise in sickle-bar version.

Implement quick coupling: 50 mm Ø

Safety devices: active coupling (by releasing the levers on the handlebar, both the wheels and the implement will stop immediately)

Rotary tiller: 500 mm standard and adjustable at 370 mm.

Tilling depth: 130 mm.

Handlebar: side and height adjustable, reversible and mounted on shock-absorbers.

Gears	Speeds with tyres 13×5.00-6 (km/h)
Forward (walking tractor)	1,4
Reverse (walking tractor)	2,2
Forward (sickle-bar)	2,2
Reverse (sickle-bar)	1,4

Track: external measurements with tyres 13×5.00-6 > 400 mm

Attachments: 86 cm mulching cutting bar, 96 cm double cutting bar, 50 cm rotary cutter, 80 cm pivoting front blade, furrower behind the tiller, 50 and 85 mm wheel extensions, snow chains, 80 cm pivoting and tilting sweeper.

PUTTING THE MACHINE INTO SERVICE

- 1) Check that the machine has not been damaged during transport.
- 2) Remove the walking tractor from its packaging paying attention not to damage levers and cables. Use a lifting machine (capacity: 200 kg).
- 3) The walking tractor is delivered with the handlebar bent over the engine (sickle-bar version). If the handlebar is to be used with the rotary tiller push the lever (fig. 9) and slowly turn the handlebar 180°, paying attention not to damage the cables.
- 4) Before connecting the attachment grease both the PTO and the 3-teeth coupling, then mount the attachment (e.g. rotary tiller, cutting bar) by completely inserting the attachment into the coupling of the walking tractor (fig. 4). To fix the attachment turn the lever of the quick coupling into position "BLOCCATO" (LOCKED – fig. 5, A).
- 5) Add engine oil (please refer to the appropriate manual).
- 6) Check oil in the gearbox (fig. 6). If necessary add 80W90 oil, quantity 750 gr.
- 7) Add oil into the oil-bath air filter (for versions provided with this type of filter), use the same oil type as the engine oil (fig. 6, n. 4).
- 8) Verify the tyre pressure according to the table provided.

TYRE PRESSURE		
13x5.00-6	2 PLY RATING	2,2 BAR

- 9) Fill the tank with fuel using a funnel provided with a fine filter.
- 10) Check the various liquid level with the machine in horizontal position.

HOW TO MOUNT THE TILLER WITH THE QUICK COUPLING

To attach the rotary tiller to the walking tractor follow the instructions below:

- Firmly hold the walking tractor by the handlebar and insert the quick coupling until it perfectly fits with the machine's coupling. Then lock it through the lever (fig. 5, A).

CAUTION: connect the attachment when the engine is off.

INSTRUCTION FOR USE

Before starting the engine always check:

- that the inverter lever on the gearbox housing is in the right position: **A** for walking tractor and **B** for sickle-bar (fig. 3)
- that the PTO lever (fig. 2, n. 3) and the forward lever (fig. 2, n. 1) are in neutral position ("STOP").
- that the engine oil level (fig. 7, n. 1) and the gearbox oil level are correct. The level check cap is located on the upper cover (fig. 7, n. 3).
- that all screws and nuts are well tightened especially those of the hoes and those fastening the attachments to the machine.
- that all levers are in neutral position.
- that the PTO lever is not engaged. **IMPORTANT: when the red right lever is activated the PTO is engaged and the attachment starts rotating (see PTO label – fig. 1).**
- that the dry air filter is clean. Important: do not blow the cartridge with compressed air. If it is clogged, the cartridge must be replaced. For the oil-bath air filter, check that it is clean and the oil is at the right level (fig. 6, n. 4).
- that the handlebar is set at the right height (fig. 2, n. 10).

Fill the tank with fuel, using a funnel with very fine filter. The fuel cap is located on the engine, to fill the tank with fuel unscrew the tap (fig. 6, A).

STARTING THE ENGINE

Turn on the petrol cock (fig. 6, n. 2), push the throttle lever halfway (fig. 2, n. 6) and engage the choke device if the engine is cold (fig. 6, n. 1). If the walking tractor is equipped with the recoil starter, pull hard on the pull starter handle (fig. 6, n. 3) to start the engine.

STARTING THE MACHINE

The forward lever is located on the left side of the handlebar.

- The machine moves forward pressing the grey safety device (fig. 2, n. 2) and subsequently pressing the red clutch lever (fig. 2, n. 1).

The machine stops when the red lever (fig. 2, n. 1) is released, the engine keeps on running, the forward lever comes back into "STOP" position (fig. 2, n. 2) and it is locked by the grey safety device.

HANDLEBAR ADJUSTMENT

To adjust the height of the handlebar unlock the appropriate lever (fig. 2, n. 10), raise or lower the handlebar and then release the same lever to lock its position. To turn the handlebar use the lever (fig. 9), turn the handlebar to the right or to the left and then release the same lever to lock its position.

STARTING WORK

The PTO lever is located on the right side of the handlebar.

To engage the rotary tiller unlock the PTO lever (fig. 2, n. 3 - 4) by pressing the grey button on the lever.

IMPORTANT: when the right red lever is pressed down the PTO is engaged and the attachment starts rotating (see PTO label – fig. 1)

CAUTION: When the tiller is on never put your hands and feet under the hood and do not open the tiller door. This door must be kept adherent to the ground to ensure a safe use of this machine.

NOTE: to avoid problems to the gears during the functioning of the machine, please keep the red lever firmly depressed. **Important:** Do not use the machine whilst only partially depressing the red lever.

REVERSE GEAR

Keep the engine at low r.p.m. To engage the reverse gear press black lever on the right, which is positioned under the PTO red lever, then the red forward lever located on the left side of the handlebar (fig. 2, n. 1 -5).

CAUTION: The machine will immediately move backwards! Make sure there is no obstacle in the way before engaging the reverse gear.

CAUTION: for safety reasons on all Grillo walking tractors it is not possible to engage the tiller when the reverse gear is chosen. The PTO must always be disengaged before engaging the reverse gear.

IN CASE OF DANGER RELEASE BOTH THE RED FORWARD LEVER AND THE RED PTO LEVER (fig. 2, n. 1 – 3), THE MACHINE AND THE ROTARY TILLER WILL IMMEDIATELY STOP.

SWITCHING OFF THE ENGINE

Set the throttle lever into "0" position (fig. 2, n. 6).

END OF WORK

Once work is finished, release both red levers and switch the engine off by settling the throttle lever in "0" position.

CAUTION: never leave the machine unguarded or in a place where children or inexperienced people could have easy access to it.

TROUBLESHOOTING

The following is a list of small problems which may occur during the use of the walking tractor, which the operator himself can remedy.

1) if the **petrol engine** does not start check:

- that the fuel tank is at least half full;
- that the petrol cock is turned on;
- that the choke is engaged (when the engine is cold);
- that fuel is normally going to the carburettor;
- that the vent hole on the fuel tank is not blocked;
- that the mesh filter at the carburettor intake is clean;
- that the carburettor jets are clean. Check by unscrewing them and if dirty, clean them with a jet of air;
- that spark plug is generating a spark. To check this, remove the spark plug, re-connect it to the electricity supply wire, rest the metal side on an electrical earth and turn the engine-pulley as if to start it. If no spark is seen between the electrodes, check the connection of the spark plug cable; if there is still no current replace the spark plug with a new one. If a spark is still not obtained, the problem is in the electric system: capacitor, coil, or in some other component. Contact your nearest service centre or a specialist workshop.

2) If the engine is on but the machine does not move forward:

- check that the red forward lever (fig. 2, n. 1) is fully pressed down and that its spring is compressed. Should this not be the case, adjust the screw of the forward cable (fig. 2, n. 9).

3) If the rotary tiller does not turn:

- check that the red lever (fig. 2, n. 3) is fully pressed down and that the PTO spring is compressed. Should this not be the case, adjust the screw of the cable (fig. 2, n. 8).

5) if the **petrol engine** cannot be switched off:

- check that the throttle lever (fig. 2, n. 6) is in "0" position (fully closed).

– check that the electric wire to switch off the engine is correctly connected with the throttle lever and with the connector on the engine.

IN CASE OF LONG IDLE PERIODS

Should the machine not be used for a long time:

- fully empty the fuel tank.
- thoroughly clean both the engine and the walking tractor.

MAINTENANCE AND LUBRICATION

CAUTION!

- Before performing any cleaning, maintenance or repair operation always wear suitable clothing and working gloves.
- When the machine or part of it is lifted to carry out maintenance operations, always remember to use suitable fixing tools such as holders and safety locks.
- When carrying out maintenance operations and/or when the machine is tilted without safety locks or supports, never leave it unguarded in places where inexperienced people and children could have easy access to it.
- Protect the environment: carefully dispose of used oils, petrol and any other pollutant product!
- Effective maintenance and correct lubrication help to keep the machine fully efficient.

RUNNING-IN – Replace the engine oil within the first 20 working hours.

ENGINE – Follow the instructions on lubrication intervals in the relative manual. In general, users are advised to check the oil level every 8 working hours and to replace it every 100 hours. Always use engine oil **15W40**. Check the air filter every 8 working hours or more often in very dusty conditions. If necessary add engine oil (see the engine manual). For dry air filter replace the cartridge should this be clogged (never clean it with compressed air).

GEARBOX – Check the oil level every 50 working hours by removing the screw (fig. 7, n 3). If necessary add oil **80W90**, 750 gr. Replace the oil once a year. To drain the oil unscrew the cap (fig. 8, n. 1).

TIPS FOR EFFICIENT USE

- 1) Never leave the machine exposed to bad weather conditions.
- 2) Keep cables and lever always clean from dust and residues.
- 3) Never strain the engine: if smoke comes out of the exhaust, slow down.
- 4) Even impossible ground can be tilled, but the machine must be well run-in first.
Never force the reverse gear: If the gear does not engage immediately, do not force the lever but press and release it repeatedly until the gear engages.
- 5) Frequently check the tyre pressure.
- 6) When fitting the implements (e.g. rotary tiller) take care not to damage the centring device of the walking tractor gearbox (fig. 4).
- 7) After the first working hours check and if necessary adjust the cables using the appropriate adjusting screws
- 8) Always keep the quick coupling well cleaned and lubricated with grease. To remove the hood and the cutting bar movement cover pull them towards up.

END OF SEASON MAINTENANCE

Carefully wash the walking tractor, replace the oil in engine and the gearbox oil, clean the air filter. Sharpen the hoes and grease them. Replace them if worn. **IMPORTANT: The hoes of Grillo walking tractors are made of a special steel subjected to heat treatments. Never weld the hoes if broken or cracked, because they could break and be flung away becoming therefore highly dangerous for people and objects around.**

MAINTENANCE SUMMARY TABLE						
PROCEDURE		EVERY 8 HOURS	AFTER 20 HOURS	EVERY 50 HOURS	EVERY 100 HOURS	EVERY 200 HOURS
Engine oil	check the level	•				
	change		•		•	
Air filter	check	•				
	replace				*	
Spark plug	check/adjust				•	
	replace					•
Gearbox oil	Check the level			•		
	replace					•
Check that the engine intake grid is clean		•				
Cutter bar	Check blade attachment		•	•		
	grease	•				
Check that tines are well-sharpened and well-fixed			•	•		
Lubricate with grease				•		
Check wheel axle clearance (free play)			•	•		

• recommended procedure

* procedure to be carried out if necessary

IMPLEMENTS

ROTARY TILLER

The rotary tiller is used to break the surface layer of the ground in order to increase its permeability and at the same time to get rid of weeds (fig. 10). Till in 1st speed if the soil is hard and tough or in 2nd speed in soft, sandy soil. The working depth can be adjusted by lifting or lowering the central knife located under the rotary unit. It is recommendable to start tilling with the knife in the lowest position, and then to raise it if greater depth is required. **Important:** two safety screws are mounted on the tiller fixing the hoes supports and used to protect the transmission of the machine in case a stone or a foreign object abruptly blocks the rotation of the tiller. Should this be the case, immediately switch the engine off and replace the screws fixing the hoes supports (fig. 11). Use stainless steel screws 12.9 (Grillo spare part no. 146374).

Note that on hard soils the machine may jump forward. In this case set the central knife in the lowest position (fig. 12, n. 2). Check that the hoes are mounted correctly (fig. 12). To set the rotary tiller at 33 cm the kit no. 929512 is needed.

CAUTION: Keep your hands and feet away from the rotary tiller hood when the engine is running, rotation of the tiller is highly dangerous. Before performing any kind of operation on the tiller (e.g. replacing hoes), ALWAYS SWITCH OFF THE ENGINE.

CUTTING BAR

The cutting bar which can be attached to the sickle bar has a central control (fig. 13). Its strength and high performance make it the best way of mowing small pieces of land, to cut hay and high grass. The cutting bar has to be mounted on the attachment coupling and fixed through the appropriate pin (fig. 5, A). The handlebar has to be turned 180° over the engine using the handlebar adjusting lever (fig. 9). To engage the forward movement when the machine is in sickle-bar version, set the inverter lever in the position B (fig. 3).

Maintenance of the cutting bar

- make sure that the blade holding-down clamps are always properly adjusted, but never too tight, not to prevent the shifting of the moving bar on the fixed bar and consequently not to damage the cutting bar. When activating the cutting movement via crankshaft the blade must move freely.
 - adjust the free-play between the bar and the wear strip loosening the screws fixing the strip holding-down clamps and leaning the strip against the bar where the cutting teeth are mounted. Fix the strip holding-down clamps again.
 - to dismount the bar remove the L-shaped cutting bar coupling by removing the two screws (fig. 14). Once the cutting bar has been mounted again, make sure the screws of the cutting bar coupling are well tightened.
 - make sure that the blade is always well sharpened. Always sharpen the blade on the upper part (fig. 15).
 - check that the cutting bar movement (fig. 14) is always kept well fixed and lubricated.
- Once work is finished, thoroughly wash the cutting bar, remove any grass and ground residues. Frequently check that all screws are well tightened.

CUTTING BAR SAFETY DEVICE

A safety device is mounted on the cutting bar (fig. 17) to protect it, should a foreign object abruptly block the blade. Should this happen frequently, the springs could no longer function properly (fig. 17). In this case add two 0,5 mm spacers to restore the proper functioning of the springs.

Do as follows:

- Remove the cutting bar from the machine using the implement locking lever.
- Unscrew the screw (n. 1).
- Remove the washer (n. 2).
- Add one or two spacers of 0,5 mm.
- Remount the washer (no. 2), the screw and the cutting bar.

ROTARY CUTTER

The 50 cm rotary blade cutter for the walking tractor (fig. 18) is designed for the maintenance of parks and gardens. The high power available and the driving wheels allow to work in the most difficult conditions without straining the operator and with considerable time saving. The rotary cutter is fixed to the implement flange. The handlebar must be turned through 180° over the engine. The blade is driven by means of a bevel gear pair. To adjust the cutting height vary the position of the rotary cutter wheel or of the lateral rams (fig. 19).

Maintenance: Keep the lawn mower blade well sharpened: the cut will be better and the engine will not strain. Check the gearbox oil level every 50 hours, removing the cap on the top, and make sure that the oil level is within 30 mm of the hole; if the level is lower add 85W/90 gearbox oil. Change the oil once a year.

CAUTION: Rotating blades are very dangerous, never put hands or feet under the rotary cutter. Do not clean the attachment when the engine is running. Never clean this attachment when the engine is running.

IMPORTANT: Blades are made of a special steel subjected to heat treatments. Never weld the hoes if broken or cracked, because they could break and be flung away becoming therefore highly dangerous for people and objects around.

ORIENTABLE AND TILTING SWEEPER – 80 cm

This sweeper (fig. 20) is very useful to clean roads and squares. It can also be used to clean up 10-12 cm high fresh snow and it can be steered left or right to make drifts. The sweeper can be attached to the attachment coupling. The handlebar must be turned 180° over the engine: to mount the sweeper follow the instructions described above for the cutting bar.

BACK-CUTTER FURROWER

This tool is mounted at the rear of the tiller and works in tandem with it. The furrower is designed to produce irrigation and seed drills (fig. 21).

CAUTION: Before connecting or removing the back-cutter furrower, ALWAYS SWITCH OFF THE ENGINE. Keep your hands and feet away from the rotary tiller hood when the engine is running, rotation of the tiller is highly dangerous.

FRONT BLADE 80 cm

This highly resistant device is ideal for removing snow and levelling mounds of soil or gravel. May be tilted to the right and left (fig. 22) and can be connected directly to the frame for attachments. The handlebar must be turned of 180°, placing it on the engine's side. Follow the instructions described above for the assembling of the cutting bar.

WHEELS SPACERS

These screw spacers allow to expand the track and therefore improve the machine stability on slopes. They have to be mounted between wheels and the gearbox housing (fig. 23).

WARNINGS FOR TRANSPORT

Walking tractors cannot be used on public roads. If the machine is to be transported on a lorry or a trailer, lower the handlebar, engage the 1st gear, fasten the walking tractor to the lorry/trailer using ropes or belts. If a lifting machine is used to lift the walking tractor from the ground into the lorry/trailer make sure its lifting capacity is suitable for the walking tractor.

MOTOCOLTIVATORE GRILLO G52

Gentile Cliente,

nel ringraziarLa per la fiducia e la preferenza accordata al nostro motocoltivatore, confidiamo che l'uso di questa sua nuova macchina risponda pienamente alle sue esigenze. Per l'impiego ottimale e per la sua manutenzione nel tempo, la preghiamo di leggere attentamente e seguire scrupolosamente le indicazioni di questo libretto; ciò le consentirà di ottenere i massimi risultati e salvaguardare la sua spesa. La preghiamo di conservare questo libretto, che dovrà sempre accompagnare la macchina.

DESCRIZIONE GENERALE E USO PREVISTO

Il motocoltivatore è una macchina agricola semovente ad un solo asse, equipaggiata con una fresa per la lavorazione del terreno. Queste macchine sono impiegate per effettuare lavori di preparazione del terreno (eliminazione di infestanti, fresatura superficiale) e impiegate per piccole superfici, lavori di rifinitura, nell'interfila dei frutteti e nell'orticoltura. La macchina è costituita da un telaio portante, sul quale è installato un motore a scoppio che aziona le ruote e una presa di forza alla quale viene collegata generalmente una fresa e anche altri utensili come frese da neve, barre falcianti, trinciaerba, lame neve, aratri, spazzolatrici. La macchina è comandata da un operatore a terra che segue il movimento della stessa guidandola mediante un manubrio, su cui sono dislocati i comandi.



**ATTENZIONE! Leggere attentamente prima di avviare il motore.
Le seguenti avvertenze sono importanti per l'incolumità dell'operatore!**

AVVERTENZE

La prudenza è l'arma principale nella prevenzione degli incidenti. La preghiamo vivamente di leggere con attenzione le seguenti avvertenze, prima ancora di iniziare il lavoro.

L'uso improprio del motocoltivatore e dei suoi accessori può risultare dannoso; per ridurre queste possibilità osservare le precauzioni necessarie di seguito riportate:

- 1) Prima di utilizzare il motocoltivatore, leggere attentamente tutte le istruzioni riportate su questo manuale. Prendere familiarità con i comandi ed il corretto uso della macchina.
- 2) Porre particolare attenzione alle etichette di sicurezza poste sulla macchina.
- 3) La rotazione della fresa è altamente pericolosa, **non mettere mai le mani o i piedi sotto alla fresa.**
- 4) Consentire l'uso del motocoltivatore soltanto a persone che hanno letto il presente manuale o che hanno ricevuto adeguate istruzioni per un uso sicuro e appropriato del motocoltivatore.
- 5) Tenere bambini e animali ad una distanza di almeno 15 metri dall'area di lavoro. Non consentire ad altre persone o animali di avvicinarsi al motocoltivatore quando questo viene acceso o utilizzato.
- 6) Non utilizzare il motocoltivatore in condizioni di affaticamento fisico, o sotto l'effetto di alcool, droghe o farmaci che riducano le capacità fisiche e cognitive dell'operatore.
- 7) Controllare l'area nella quale deve essere utilizzata la macchina. Prima di procedere alla fresatura rimuovere tutti gli oggetti che potrebbero danneggiare le zappe (es. pietre) o che potrebbero essere lanciati dall'apparato fresante (es. sassi, rami ecc.).
- 8) **Quando si lavora con il motocoltivatore utilizzare sempre un abbigliamento adeguato. Si consiglia d'indossare calzature di sicurezza, occhiali o visiera protettiva, cuffie o tappi antirumore, guanti da lavoro, pantaloni lunghi. Evitare di indossare indumenti o accessori che possano impigliarsi nei comandi o nella fresa (es. non indossare pantaloni larghi, sciarpe...).**

- 9) Sui pendii agire sempre con cautela, lavorare trasversalmente rispetto alla pendenza, mai in salita o in discesa, fare particolare attenzione durante il cambio di direzione, non lavorare su pendii eccessivamente ripidi.
- 10) E' vietato l'uso del motocoltivatore ai minori di 16 anni.
- 11) Prestare molta attenzione nella fase di retromarcia, assicurarsi che il terreno dietro di sé sia libero da ostacoli. In caso di pericolo lasciare il manubrio. La macchina si arresterà immediatamente.
- 12) È pericoloso azionare le leve bruscamente, col motore a massimo regime.
- 13) Per evitare il pericolo di esalazioni velenose, non adoperare il motore acceso in un locale chiuso.
- 14) **ATTENZIONE! La benzina è altamente infiammabile.** Conservare il carburante in appositi recipienti. Fare rifornimento di carburante solamente all'aperto lontano da fiamme libere e scintille. Non fumare durante questa operazione. Aggiungere il carburante sempre prima di avviare il motore, mai a motore acceso. Non togliere mai il tappo del serbatoio né aggiungere benzina quando il motore è in funzione o quando è caldo. In caso di fuoriuscita di benzina, non tentare di avviare il motore, ma allontanare la macchina dall'area dove è avvenuta la fuoriuscita evitando di creare fonti di accensione finché non si sono dissipati i vapori della benzina.
- 15) Evitare fuoriuscite di combustibile e dopo aver riempito il serbatoio pulire ogni fuoriuscita prima di avviare il motore.
- 16) Immagazzinare il carburante in contenitori specificatamente costruiti con questo obiettivo.
- 17) Lavorare solo con la luce del sole o con buona luce artificiale.
- 18) In nessun caso utilizzare il motocoltivatore Grillo per frantumare o schiacciare materiali edilizi, plastici, metallici, radici, tronchi e rifiuti in genere.
- 19) Non utilizzare mai la macchina per trasportare persone o animali.
- 20) **Non manomettere o disattivare i dispositivi di sicurezza.**
- 21) **Non fare nessun tipo di regolazione o pulizia col motore in moto.**
- 22) **Non fare controllare la macchina da nessuno mentre siete alla guida col motore in moto.**
- 23) L'utilizzatore è sempre responsabile dei danni arrecati a terzi, degli incidenti o dei pericoli nei quali possono incorrere.
- 24) Le zappe deformate o danneggiate devono essere sempre sostituite, mai riparate.
- 25) Usare sempre ricambi originali Grillo.
- 26) Prima di cominciare qualsiasi lavoro con la macchina, verificare che tutti i sistemi antinfortunistici di cui essa è dotata siano perfettamente funzionanti. È severamente vietato escluderli o manometterli.
- 27) Prima di iniziare il lavoro, controllare che le viti e i dadi di bloccaggio della fresa e delle zappe siano perfettamente serrati.
- 28) L'attrezzatura protettiva (cofani, parafanghi, ecc.), va assolutamente mantenuta durante i lavori di zappatura.
- 29) Non pulire la fresa con il motore acceso.
- 30) Non utilizzare la macchina a piedi nudi.
- 31) Non cambiare le regolazioni del motore, in modo particolare il numero di giri massimo.
- 32) Far raffreddare il motore prima di mettere la macchina in locali chiusi.
- 33) **ATTENZIONE:** per ridurre il pericolo di incendio mantenere il motore, la marmitta e i collettori di scarico liberi da erba, foglie, polvere ecc..
- 34) Se dovete svuotare il serbatoio carburante eseguite l'operazione all'aperto.
- 35) Non correre, ma accompagnare la macchina sempre e solo camminando.
- 36) Avviare la macchina tenendo i piedi ben distanti dalla fresa.
- 37) Non sollevare o trasportare la macchina quando il motore è acceso.
- 38) **Non immagazzinare mai la macchina con benzina nel serbatoio all'interno di un edificio dove i vapori possano raggiungere una fiamma libera o una scintilla.**

39) I motocoltivatori Grillo sono stati progettati unicamente per essere utilizzati con accessori originali Grillo o con accessori di produttori autorizzati dalla stessa ditta Grillo. Non installare sulla macchina accessori non originali, o prodotti da aziende non autorizzate da Grillo o comunque modificati da personale non autorizzato da Grillo. Per qualsiasi dubbio contattare sempre un rivenditore autorizzato Grillo o direttamente il centro assistenza Grillo.

Ogni utilizzo improprio comporta il decadimento della garanzia ed il declino di ogni responsabilità del costruttore.

ATTENZIONE!

Nell'uso continuativo della macchina si raccomanda l'utilizzo di sistemi per proteggere l'udito. Utilizzare tappi e cuffie conformi alle vigenti normative in materia (fig. A).



FIG. A

IDENTIFICAZIONE E ASSISTENZA



IDENTIFICAZIONE

La macchina è fornita di una targhetta posta sul telaio con il numero di matricola. Questo numero è indispensabile per ogni richiesta di intervento tecnico e per l'ordinazione dei ricambi.

SERVIZIO ASSISTENZA

Questo manuale fornisce le indicazioni per l'uso del motocoltivatore e per una corretta manutenzione di base, eseguibile dall'utilizzatore. Per gli interventi non descritti in questo libretto contattare un centro assistenza autorizzato Grillo.

RICAMBI

Si raccomanda di impiegare esclusivamente ricambi originali, gli unici che offrono caratteristiche di sicurezza e intercambiabilità. Ogni richiesta deve essere corredata del numero di matricola. Per i ricambi del motore, attenersi a quanto indicato nel libretto specifico.

GARANZIA

La garanzia è fornita nei modi e nei limiti indicati dalla legge vigente. Il rivenditore dovrà obbligatoriamente consegnare il certificato di garanzia della macchina al cliente finale, stampando una copia della registrazione dal sito Grillo. Per quanto riguarda il motore, valgono le condizioni previste dai rispettivi produttori.

COME ORDINARE I RICAMBI

Indicare sempre il numero di matricola della macchina e il numero di codice del pezzo da sostituire. il nostro indirizzo è:

GRILLO S.p.A.
Via Cervese 1701 - 47521 CESENA (FC)
Tel. 0547 / 633111 - Fax 0547 / 632011
Web site: www.grillospa.it - E-mail: grillo@grillospa.it

CARATTERISTICHE TECNICHE

MOTORE:

- ROBIN SUBARU EX 17, 169 cc, 5 HP a 3600 g/min., monocilindrico a benzina.
- KOHLER 3000, 196 cc, 5,5 HP a 3600 g/min., monocilindrico a benzina

MACCHINA:

avviamento: a strappo con autoavvolgente.

Capacità serbatoio: 3,7 Lt. (EX17 – KOHLER 3000).

cambio: con ingranaggi a bagno d'olio a due marce, 1 AV + 1 RM.

Presa di forza: a 644 giri in versione motocoltivatore e senso di rotazione antiorario; a 965 giri in versione falciatrice e senso di rotazione orario.

Attacco rapido attrezzi: Ø 50 mm

Dispositivi di sicurezza: innesti attivi (abbandonando le leve sul manubrio, ruote e attrezzo si fermano immediatamente).

Fresa: standard 500 mm e registrabile a 370 mm.

Profondità di lavoro: 130 mm.

Stegola: registrabile sia in altezza che lateralmente, reversibile e montata su antivibranti.

MARCIA	VELOCITA' CON RUOTE 13X5.00-6 (km/h)
AV I° (motocoltivatore)	1,4
RM I°(motocoltivatore)	2,2
AV I° (motofalciatrice)	2,2
RM I°(motofalciatrice)	1,4

Carreggiata: misure all'esterno delle ruote pneumatiche 13X5.00-6: 400 mm

Accessori: barra falciante mulching da 86 cm, barra falciante doppia lama da 96 cm, trinciaerba da 50 cm, lama orientabile 80 cm, assolcatore retrofresa, coppia di allargamenti ruote da 50 mm e 85 mm per parte, catene da neve per ruote, spazzolatrice inclinabile e orientabile da 80 cm.

MESSA IN OPERA DELLA MACCHINA

- 1) Controllare l'integrità della macchina per verificare che non abbia subito danni nel trasporto.
- 2) Estrarre la macchina dall'imballo facendo molta attenzione a non rovinare leve e cavi. Utilizzare un apposito sollevatore della portata minima di 200 kg.
- 3) Per ottimizzare l'imballaggio, la macchina viene consegnata con il manubrio posizionato in versione falciatrice (manubrio sopra il motore). Se si desidera posizionare il manubrio di guida in versione motocoltivatore premere la leva (fig.9) e ruotare il manubrio in senso antiorario di 180°, lentamente, facendo attenzione a non schiacciare i cavi.
- 4) Prima di montare l'accessorio ingrassare la flangiatura PTO della macchina e l'innesto a tre denti, poi montare l'attrezzo (ad es. fresa, barra falciante, ecc.) inserendo completamente il canotto dell'accessorio nell'attacco del motocoltivatore (fig.4). Per fissare in modo solidale l'accessorio alla macchina ruotare la leva dell'attacco rapido nella posizione BLOCCATO (fig. 5, A).
- 5) Inserire l'olio motore, attenersi all'apposito libretto allegato.
- 6) Controllare l'olio cambio 80W90. Quantità: 750 g.
- 7) Inserire l'olio nel filtro aria a bagno d'olio (per versioni con questo tipo di filtro), utilizzare lo stesso tipo di olio del motore (fig.6, n.4).
- 8) Verificare la pressione degli pneumatici:

13X5.00-6	4 PLY RATING	2,2 BAR
-----------	--------------	---------

- 9) Riempire il serbatoio di carburante servendosi di un imbuto munito di filtro molto fine.
- 10) I controlli dei livelli vanno eseguiti con la macchina orizzontale.

MONTAGGIO FRESA CON ATTACCO RAPIDO

Per installare la fresa sulla macchina procedere come segue:
tenendo fermo il motocoltivatore dal manubrio, inserire il centraggio dell'attacco rapido fino a battuta. Completare l'installazione bloccando l'attacco rapido tramite l'apposita leva (fig.5, A).

ATTENZIONE: eseguire l'istallazione dell'accessorio a motore spento.

ISTRUZIONI D'USO

Prima di avviare il motore controllare sempre che:

- la levetta invertitore del carter cambio sia nella posizione giusta "Motocoltivatore **(A)** o Motofalciatrice **(B)**" (fig. 3).
- la leva della PTO (fig.2, n.3) e la leva di avanzamento (fig.2, n.1) siano in posizione di folle (STOP).
- i livelli dell'olio del motore (fig.7, n.1) e della scatola cambio, il tappo di livello è posto sul coperchio superiore (fig.7, n.3);
- tutte le viti e i dadi siano ben serrati, in particolare quelli di fissaggio delle zappe e degli attrezzi al motocoltivatore.
- tutte le leve siano in posizione di folle.
- la presa di forza sia disinserita. **ATTENZIONE: quando si aziona la leva rossa di destra la presa di forza è inserita e l'attrezzo si mette in rotazione (vedi etichetta PTO fig. 1).**

- il filtro aria (vers. a secco) sia ben pulito. Attenzione! Non soffiare la cartuccia con l'aria compressa, se risulta molto intasata va sostituita. Nella versione a bagno d'olio, che il filtro sia ben pulito e l'olio a livello (fig. 6, n.4).
- posizionare all'altezza giusta la stegola (fig. 2 n.10)
- Riempire il serbatoio di carburante servendosi di un imbuto munito di un filtro molto fine. Il tappo del serbatoio del carburante si trova sopra al motore, per fare rifornimento svitare il tappo (fig. 6, A) .

AVVIAMENTO DEL MOTORE

Aprire il rubinetto del carburante (fig. 6, n.2), spingere fino a metà corsa il manettino acceleratore (fig. 2 n. 6) e azionare il dispositivo starter se il motore è freddo (fig. 6, n. 1).

- Per accendere il motore con l'avviamento a strappo: tirare con forza la manopola dell'autoavvolgente (fig.6, n.3).

AVVIAMENTO DELLA MACCHINA

La leva di avanzamento è posta sul lato sinistro del manubrio.

- La macchina si mette in movimento premendo sul fermo di sicurezza grigio (fig.2, n.2), poi abbassando la leva rossa dell'avanzamento (fig.2 n.1).

Abbandonando la presa della leva rossa (fig.2 n. 1) la macchina si ferma, ma il motore rimane acceso, la leva rossa dell'avanzamento ritorna nella posizione di "STOP" (fig.2, n.2) e il fermo di sicurezza blocca nuovamente la leva.

REGOLAZIONE DEL MANUBRIO

Per regolare l'altezza del manubrio sbloccare l'apposita leva (fig.2, n.10), alzare o abbassare il manubrio e in seguito rilasciare la leva per bloccarne la posizione. Per ruotare il manubrio utilizzare l'apposita leva (fig. 9), ruotare il manubrio verso destra o verso sinistra e in seguito rilasciare la leva per bloccarne la posizione.

INIZIO DEL LAVORO

La leva della presa di forza è posta sul lato destro del manubrio

Per azionare la fresa, premere sul fermo di sicurezza grigio (fig.2, n.4) poi abbassare la leva rossa della PTO (fig.2 n.3).

ATTENZIONE: quando si aziona la leva rossa di destra la presa di forza è inserita e l'attrezzo si mette in rotazione (vedi etichetta PTO fig. 1).

ATTENZIONE: quando la fresa è in funzione non mettere mai le mani e i piedi sotto il cofano, non alzare lo sportello della fresa. Lo sportello deve rimanere aderente al terreno per consentire un utilizzo sicuro della macchina.

NOTA: Per evitare problemi di usura degli ingranaggi, durante il lavoro la leva rossa va mantenuta ben premuta. **Attenzione:** non lavorare con la leva rossa parzialmente premuta.

RETROMARCIA

Tenere il motore a basso regime. Per azionare la retromarcia è necessario azionare la leva nera a destra sottostante la leva rossa della PTO e in seguito azionare la leva rossa di avanzamento posta a sinistra, poi (fig. 2, n.1 e 5). **ATTENZIONE: la macchina arretrerà immediatamente! Liberare il passaggio da eventuali ostacoli prima di compiere l'operazione di retromarcia.**

ATTENZIONE: In tutti i motocoltivatori Grillo, per motivi di sicurezza, non è possibile utilizzare la fresa quando si aziona la retromarcia. Prima di inserire la retromarcia va sempre disinserita la presa di forza.

IN CASO DI PERICOLO RILASCIARE IMMEDIATAMENTE LE LEVE ROSSE DELL'AVANZAMENTO E DELLA PTO (fig.2, n.1 e 3), LA MACCHINA E LA FRESA SI ARRESTERANNO IMMEDIATAMENTE.

SPEGNIMENTO DEL MOTORE A BENZINA

Portare il manettino acceleratore in posizione "0" (fig.2, n.6).

FINE LAVORO

Terminato il lavoro, rilasciare entrambe le leve rosse e spegnere il motore portando il manettino dell'acceleratore in posizione "0".

ATTENZIONE: non lasciare mai la macchina incustodita e/o alla portata di bambini o di persone che non hanno letto il presente manuale o che non hanno ricevuto adeguate istruzioni per un uso sicuro e appropriato del motocoltivatore.

POSSIBILI INCONVENIENTI E LORO RIMEDI

Diamo qui di seguito un elenco dei piccoli inconvenienti che possono avvenire nell'uso del motocoltivatore e che possono essere rimediati direttamente dal cliente:

1) Il motore non si accende (**motore a benzina**). Eseguire nell'ordine i seguenti controlli:

- che il serbatoio della benzina sia pieno almeno per metà;
- che il rubinetto della benzina sia aperto;
- che lo starter sia azionato (se il motore è freddo);
- che la benzina arrivi al carburatore;
- che il foro di sfiato sul tappo del serbatoio non sia otturato;
- che il filtro a rete sul rubinetto all'interno del serbatoio sia pulito;
- che i getti del carburatore siano puliti. Per controllarli, svitarli e se sporchi, pulirli con un getto d'aria;
- che la candela dia la scintilla. Per far questo controllo, smontare la candela, ricollegarla al cavo che le porta la corrente, appoggiare la parte metallica a massa, e far girare la puleggia del motore come per avviarlo. Se non si vede scoccare la scintilla tra i due elettrodi, provare a controllare i collegamenti del cavo della candela e se la corrente non arriva ancora, sostituire la candela. Se anche quest'ultima sostituzione non desse effetto, il guasto è da ricercarsi nell'impianto elettrico, o condensatore o bobina o in qualche altro organo, ed è conveniente rivolgersi al centro di assistenza più vicino o ad una officina specializzata.

2) Se il motore è acceso ma la macchina non avanza, eseguire nell'ordine i seguenti controlli:

- verificare che la leva rossa dell'avanzamento (fig.2, n.1) sia completamente premuta e che la molla dell'innesto sia tesa. Nel caso non lo fosse, agire sul registro del filo d'avanzamento (fig. 2, n.9).

3) Se la fresa non gira, eseguire nell'ordine i seguenti controlli:

- verificare che la leva rossa (fig.2, n.3) sia completamente premuta e che la molla dell'innesto PTO sia schiacciata. Nel caso non lo fosse, agire sul registro del filo (fig. 2, n.8).

4) Se il motore (**motore a benzina**) non si spegne eseguire nell'ordine i seguenti controlli:

- verificare che il manettino acceleratore (fig.2, n.6) sia completamente chiuso (in posizione 0)
- verificare che il cavo elettrico dello spegnimento motore sia collegato correttamente al manettino acceleratore e al connettore sul motore.

PERIODI DI LUNGA INATTIVITÀ

Nel caso la macchina non debba essere utilizzata per un lungo periodo, è opportuno adottare queste precauzioni:

- scaricare il carburante;
- lavare accuratamente il motore e la macchina.

MANUTENZIONE E LUBRIFICAZIONE

ATTENZIONE!

- **Scollegare la candela prima di iniziare qualsiasi intervento di pulizia, manutenzione o riparazione. Indossare indumenti adeguati e guanti da lavoro.**
- **Qualora si sollevi la macchina o parte di essa, usare sempre strumenti idonei quali supporti o fermi di sicurezza.**
- **Non lasciare la macchina in manutenzione, priva di sicurezze o sollevata, in luoghi accessibili a persone inesperte, specialmente bambini.**
- **Non disperdere mai nell'ambiente olii esausti, benzina, gasolio ogni altro prodotto inquinante!**
- **Un'efficiente manutenzione e una corretta lubrificazione contribuiscono a mantenere la macchina in perfetta efficienza.**

RODAGGIO – Entro le prime 20 ore di lavoro, sostituire l'olio motore.

LUBRIFICAZIONE

Eeguire le seguenti operazioni tenendo la macchina in posizione orizzontale.

NOTA: la sostituzione dell'olio va effettuata a macchina calda per favorire la fuoriuscita totale dell'olio.

MOTORE - Per gli intervalli di lubrificazione seguire le norme contenute nel libretto del motore. In linea di massima è opportuno controllare il livello dell'olio ogni 8 ore di lavoro e sostituirlo ogni 100 ore. Impiegare sempre olio motore 15W40. Per il filtro dell'aria controllare il livello ogni 8 ore, od anche più frequentemente se l'ambiente è molto polveroso. Per ripristinare il livello usare lo stesso olio del motore (vedi libretto motore) per eventuali versioni con filtro a secco, cambiare la cartuccia se risulta molto intasata (non usate getti d'aria per pulirla).

SCATOLA CAMBIO

Controllare il livello ogni 50 ore circa di lavoro svitando la vite (fig. 7, n.3) e se occorre, aggiungere olio per cambio 80W90 quantità: 750 g. Sostituire l'olio una volta l'anno. Per togliere l'olio vecchio svitare il tappo (fig.8, n.1).

REGOLE UTILI PER UN BUON USO:

- 1) Non lasciare mai la macchina esposta alle intemperie (pioggia, neve ecc..).
- 2) Tenere cavi e leve sempre puliti da terra e polvere.
- 3) Non sforzare mai il motore. Quando fuma dallo scarico è sotto sforzo ed è necessario rallentare.
- 4) Si possono zappare anche terreni molto duri, l'importante è che il motore sia caldo e che sia stato eseguito correttamente il rodaggio.
- 5) Controllare spesso la pressione degli pneumatici.
- 6) Durante la fase di montaggio degli attrezzi (es. la fresa), cercare di non rovinare il centraggio del carter cambio della macchina (Fig. 4).

7) Dopo le prime ore di lavoro controllare e registrare, se necessario, i cavi mediante gli appositi registri (fig.2 n.7, 8 e 9).

8) L'attacco rapido va tenuto sempre ben pulito e lubrificato col grasso. Per togliere la carenatura tirare verso l'alto così anche per il convogliatore barra.

MANUTENZIONE DI FINE STAGIONE

Lavare la macchina con cura; sostituire l'olio sia nel motore sia nel carter cambio, pulire il filtro aria. Affilare le zappe ed ungerle; se risultano consumate: cambiarle.

ATTENZIONE: Le zappe sono realizzate in acciaio speciale sottoposto a trattamenti termici, non saldare mai le zappe se rotte o crepate, potrebbero spezzarsi ed essere lanciate anche a notevole distanza causando danni a cose e/o persone.

TABELLA RIASSUNTIVA MANUTENZIONE

OPERAZIONE		OGNI 8 ORE	PRIME 20 ORE	OGNI 50 ORE	OGNI 100 ORE	OGNI 200 ORE
Olio motore	Controllare il livello	●				
	Cambiare		●		●	
Filtro aria	Controllare	●				
	Sostituire				*	
Candela	Controllare/registrare				●	
	Sostituire					●
Olio cambio	Controllare il livello			●		
	Sostituire					●
Controllare che la griglia aspirazione motore sia ben pulita		●				
Barra falciante	Controllare attacco lama		●	●		
	Lubrificare	●				
Controllare affilatura e fissaggio zappe			●	●		
Lubrificare con grasso				●		
Controllo gioco innesto ruote			●	●		

● operazione raccomandata

* operazione da eseguire se necessario

ATTREZZI

FRESA

La fresa serve per rompere lo strato superficiale del terreno onde aumentarne la permeabilità ed allo stesso tempo per liberarlo dalle erbe infestanti (fig. 10). La profondità di fresatura può essere variata alzando o abbassando il coltello centrale posto sotto il corpo fresa. Per aumentare la profondità occorre spostare il coltello verso l'alto. È buona norma iniziare il lavoro col coltello nella posizione più bassa ed alzarlo poi se si vuole ottenere maggiore profondità. **Attenzione!** Sulla fresa sono montate 2 viti di sicurezza che fissano i gruppi zappe atte a proteggere la trasmissione della macchina, qualora una pietra o un altro corpo estraneo blocchi bruscamente la rotazione della fresa. Se dovesse capitare quanto detto occorre fermare immediatamente il motore e sostituire le viti che fissano i gruppi zappe all'albero zappe (fig. 11). Utilizzare viti in acciaio 12.9 (cod. Grillo 146374).

Importante: Nei terreni duri, se la macchina tende a saltare in avanti, abbassare al massimo il coltello tenendo lo slittino in posizione orizzontale (fig.12, n.2). Controllare che il montaggio dei zappe sia corretto (fig. 12). Per restringere la fresa a 33 cm occorre l'articolo 929512.

ATTENZIONE: Non mettere mai le mani o i piedi sotto il cofano della fresa con il motore acceso, la rotazione delle zappe è altamente pericolosa. Prima di eseguire qualsiasi operazione sulla fresa (es. sostituzione di una zappa ecc.) SPEGNERE SEMPRE IL MOTORE.

BARRA FALCIANTE

La barra falciante applicabile a questa macchina è a comando centrale (fig. 13). La costruzione robusta e l'elevato rendimento la rende il mezzo ideale per falciare piccoli appezzamenti di terreno, parchi o giardini. La barra va montata sull'attacco attrezzi al posto della fresa e fissata con la levetta (fig.5, A). Il manubrio va ruotato di 180° portandolo dalla parte del motore agendo sulla levetta posizionamento stegola (fig. 9). Per permettere l'avanzamento della macchina in versione falciatrice, occorre portare la levetta dell'invertitore nella posizione B (fig. 3).

Manutenzione della barra falciante

-Mantenere registrata la lama con opportuna regolazione dei premilama; non devono essere troppo stretti da bloccare la lama, infatti il motore all'atto dell'innesto della barra si spegnerebbe e la barra surriscaldandosi si danneggerebbe. Ma nemmeno permetterle un gioco eccessivo rispetto alle piastrine dei denti. Azionando manualmente il movimento, la lama deve scorrere.

-Per effettuare le registrazioni dei premilama, si allentano le viti di bloccaggio (fig. 14) e si regola la vite di pressione. Quando i premilama sono consumati, conviene procedere alla loro sostituzione anche se possono premere ancora.

-Registrare il gioco tra la lama e la striscia di consumo allentando le viti che fissano i premistriscia e spostando in avanti la striscia fino ad appoggiare contro l'asta che porta le sezioni lama chiodate. Bloccare poi di nuovo i premistriscia.

-Per smontare la lama togliere l'attacco lama L smontando le due viti (fig. 14) e sfilare la lama. Avere cura, dopo aver rimontato la lama, di stringere bene le viti di fissaggio dell'attacco.

-Usare sempre lame ben affilate: la macchina sforzerà meno e durerà di più. Affilare i taglienti delle lamette sempre sulla parte superiore (fig. 15).

-Controllare che il movimento lama (fig.14) sia sempre ben avvitato e ben lubrificato

-Dopo ogni giornata di lavoro lavare la barra falciante liberandola da ogni residuo di erba o terra e oliare le lame; controllare saltuariamente che tutte le viti siano ben serrate.

Dispositivo di sicurezza barra falciante

Sulla barra falciante è montato un dispositivo di sicurezza (fig. 17) atto a proteggere la barra nel caso in cui un corpo estraneo blocchi bruscamente la lama. Se dopo il susseguirsi di blocchi della lama si manifesta un calo di rendimento della barra, occorre aggiungere uno o due spessori da 0,5mm sotto la rondella, come in fig.17, per ripristinare la pressione delle molle sugli innesti.

Procedere come segue:

- 1) Sganciare la barra dalla macchina agendo sulla leva bloccaggio attrezzi.
- 2) Svitare la vite no. 1.
- 3) Togliere la rondella no. 2.
- 4) Aggiungere no. 1 o 2 spessori da 0,5 mm.
- 5) Rimontare la rondella no. 2, la vite e la barra sulla macchina.

TRINCIAERBA

Questo attrezzo (fig. 18) studiato per la manutenzione di parchi e giardini, ha una larghezza di taglio di 50 cm; l'elevata potenza e le ruote motrici permettono di operare nelle condizioni più gravose senza affaticamento dell'operatore. Si applica sull'attacco attrezzi della macchina e si usa con le stegole in posizione motofalciatrice, ovvero sopra al motore. La trasmissione del movimento lama è ottenuta con una coppia di ingranaggi conici. La regolazione dell'altezza di taglio viene effettuata agendo sulla posizione della ruotina anteriore o variando la posizione delle slitte laterali (fig. 19).

Manutenzione: mantenere la lama del trinciaerba sempre ben affilata: il taglio sarà migliore e il motore forzerà di meno. Controllare ogni 50 ore di lavoro il livello dell'olio nella scatola degli ingranaggi togliendo il tappo posto sulla parte superiore della scatola e verificare che il livello dell'olio arrivi almeno a 30 mm sotto al bordo del foro. Se il livello fosse più basso aggiungere olio per cambi 85 W 90. Cambiare l'olio una volta l'anno.

ATTENZIONE! LA ROTAZIONE DELLA LAMA È ALTAMENTE PERICOLOSA. TENERE LONTANO MANI E PIEDI. NON PULIRE L'ATTREZZO COL MOTORE IN MOTO.

ATTENZIONE: Le lame sono realizzate in acciaio speciale sottoposto a trattamenti termici, non saldare mai le lame se rotte o usurate, potrebbero spezzarsi ed essere lanciate anche a notevole distanza causando danni a cose e/o persone.

SPAZZOLATRICE ORIENTABILE cm. 80

La spazzolatrice (fig. 20) applicabile all'attacco attrezzi del motocoltivatore si monta con la stessa procedura della barra falciante. E' molto utile per la pulizia di vialetti, piazzali, ecc... E' indicata per spazzare anche la neve fresca fino ad un'altezza di 10/12 cm. La spazzola è inclinabile a destra o sinistra per formare le andane. La spazzolatrice si applica sull'attacco attrezzi. Il manubrio va ruotato di 180° portandolo dalla parte del motore; per far questo seguire le istruzioni date per il montaggio della barra falciante.

ASSOLCATORE RETROFRESA

Si applica posteriormente alla fresa e lavora congiuntamente ad essa, serve per tracciare solchi da irrigazione o semina (fig. 21).

ATTENZIONE: prima di montare o smontare l'assolcatore retrofresa **SPEGNERE SEMPRE IL MOTORE. Non mettere mai le mani o i piedi sotto il cofano della fresa con il motore acceso, la rotazione delle zappe è altamente pericolosa.**

LAMA FRONTALE ORIENTABILE cm. 80

La sua robustezza la rende il mezzo ideale per togliere la neve e spianare cumuli di ghiaia o terriccio, è inclinabile a destra o a sinistra (fig. 22). La lama frontale si applica sull'attacco attrezzi. Il manubrio va ruotato di 180° portandolo dalla parte del motore; per fare questo seguire le istruzioni date per il montaggio della barra falciante.

ALLARGAMENTI RUOTE

Servono per allargare la carreggiata delle ruote, aumentando quindi la stabilità della macchina sulle pendenze trasversali. Si montano interposti tra le ruote e carter cambio (fig. 23).

AVVERTENZE PER IL TRASPORTO

Il motocoltivatore non può circolare su strada pubblica. Se la macchina viene trasportata a bordo di un camion o di un rimorchio, abbassare il manubrio e assicurare adeguatamente la macchina al mezzo di trasporto mediante funi e/o cinghie. Se si utilizza un sollevatore per caricare la macchina verificare che la portata sia adeguata al peso del motocoltivatore.

MOTOCULTEUR GRILLO G52

Cher Client,

Nous vous remercions de la confiance et de la préférence que vous avez bien voulu accorder à notre motoculteur et nous sommes certains que son usage répondra entièrement à vos exigences. Pour une utilisation optimale et un entretien à long terme, nous vous demandons de lire attentivement et de suivre scrupuleusement les indications contenues dans cette brochure. Cela vous permettra d'obtenir d'excellents résultats et de sauvegarder votre investissement. Nous vous demandons de conserver ce manuel qui devra toujours accompagner la machine.

DESCRIPTION GENERALE ET USAGE PREVU

Le motoculteur Grillo G52 est une machine automotrice à essieu unique, équipée avec une fraise pour travailler le terrain.

Ces machines sont généralement utilisées pour la préparation du sol (élimination des mauvaises herbes ou fraisage superficiel) et pour le travail dans de petites surfaces et la finition, dans les ouillères et dans l'horticulture. La machine est composée par un châssis porteur où le moteur est installé. Celui-ci actionne les roues et la prise de force où la fraise est généralement attachée. La prise de force peut entraîner aussi d'autres outils comme turbines à neige, barres de coupe, broyeurs d'herbe, brosses orientables, lames à neige et charrues.

Il s'agit d'une machine à conducteur marchand que l'utilisateur conduit grâce au mancheron où les commandes sont placés.



ATTENTION! Lire attentivement les instructions avant de mettre le moteur en marche. Les précautions suivantes sont importantes pour votre sécurité!

MISES EN GARDE

La prudence est la meilleure arme pour la prévention des accidents. Nous vous demandons de lire attentivement les normes suivantes avant même de commencer le travail. L'utilisation inadéquate du motoculteur et de son équipement peut être dangereuse. Pour réduire ces éventualités de danger, veuillez respecter les précautions nécessaires décrites ci après:

- 1) Lire entièrement ce manuel d'utilisation avant la mise en service du motoculteur. Se familiariser avec les commandes et l'utilisation correcte de la machine.
- 2) Suivre avec une attention particulière les mises en garde et les étiquettes de sécurité placées autour de la machine.
- 3) La rotation de la fraise est extrêmement dangereuse, **ne jamais mettre les mains ou les pieds sous la fraise.**
- 4) Avant de confier votre motoculteur à d'autres personnes, il faut leur illustrer aussi bien les normes de sécurité que le mode d'emploi.
- 5) Tenir toute autre personne éloignée (15 mètres min) de la zone de travail. N'utiliser ou démarrer en aucun cas le motoculteur lorsque des animaux ou des personnes, en particulier des enfants se tiennent dans la zone de danger.
- 6) Ne pas utiliser le motoculteur en cas de fatigue. Il est interdit d'utiliser l'appareil après avoir absorbé des drogues, alcool, médicaments etc., risquant de diminuer les capacités physiques et cognitives de l'opérateur.
- 7) Contrôler le terrain avant d'effectuer le fraisage. Enlever tous les objets qui pourraient endommager les couteaux (pierres...) ou être lancés au loin et donc être très dangereux.
- 8) **Lors de l'utilisation de l'appareil, porter des vêtements fonctionnels et ajustés. Porter des chaussures solides, lunettes ou visière de protection, casque ou protections auditives, gants robustes et pantalons longs. Ne pas porter de vêtement ample (par exemple d'écharpes) qui peuvent être pris dans les pièces en rotation.**
- 9) Toujours traiter les pentes dans le sens transversal, jamais dans le sens de la longueur. Faire particulière attention en cas de changement de direction et éviter d'utiliser l'appareil sur des pentes très raides.
- 10) Ne jamais laisser des jeunes de moins de 16 ans utiliser l'appareil.

- 11) Faire attention quand on enclenche la marche arrière. Le terrain derrière l'appareil doit être libre. En cas de danger relâcher le guidon. L'appareil va s'arrêter immédiatement.
- 12) Il est dangereux d'actionner brusquement les leviers, avec le moteur à plein régime.
- 13) Pour éviter le danger d'exhalaisons toxiques, ne pas faire tourner le moteur dans un local fermé.
- 14) **L'essence est une substance très inflammable.** Ne conserver l'essence que dans des réservoirs prévus à cet effet. Ne faire le plein de l'appareil qu'à l'air libre et à l'abri d'étincelles, de flammes, de source de chaleur et autres sources d'étincelles. Ne pas fumer au cours de cette opération. Faire le plein d'essence avant de démarrer le moteur. Ne pas ouvrir le bouchon du réservoir ou ne pas faire le plein d'essence lorsque le moteur tourne ou qu'il est encore chaud. Si le réservoir a débordé, ne démarrer le moteur qu'après avoir nettoyé soigneusement les zones souillées d'essence et éviter de démarrer le motoculteur tant que les vapeurs d'essence ne se sont pas dissipées.
- 15) Éviter les fuites d'essence et essuyer systématiquement tout trace de carburant renversé avant de démarrer le moteur.
- 16) Conserver l'essence dans des réservoirs prévus à cet effet.
- 17) Ne travailler qu'à la lumière du jour ou si l'éclairage est suffisant.
- 18) L'appareil ne doit en aucun cas servir à briser ou écraser de matériaux de construction, plastiques, métalliques ou des racines, des troncs ou tout type de déchet en général.
- 19) Ne pas utiliser la machine pour transporter personnes ou animaux.
- 20) **Ne pas altérer ou désactiver les dispositifs de sécurité.**
- 21) **N'effectuer aucun réglage ou nettoyage avec le moteur en marche.**
- 22) **Ne pas faire contrôler la machine lors de l'utilisation et avec le moteur en marche.**
- 23) L'utilisateur est toujours responsable des dommages occasionnés aux tiers.
- 24) Les couteaux déformés ou endommagés doivent être remplacés, jamais réparés.
- 25) Utiliser toujours des pièces de rechange Grillo d'origine.
- 26) Avant de commencer tout travail avec la machine, vérifier que tous les systèmes contre les accidents dont la machine est équipée fonctionnent parfaitement. Il est formellement interdit de les exclure ou de les modifier.
- 27) Avant de commencer le travail, contrôler que les vis et écrous de blocage de la fraise et des houes sont bien serrés.
- 28) Les équipements de protection (capots, garde-boue, etc) doivent être maintenus durant le travail.
- 29) Ne pas nettoyer la fraise lorsque le moteur est allumé.
- 30) Ne pas utiliser la machine nu-pieds.
- 31) Ne pas modifier les réglages du moteur, en particulier le nombre de tours maximal.
- 32) Laisser refroidir le moteur avant d'entreposer la machine dans des locaux fermés.
- 33) ATTENTION: pour réduire tout danger d'incendie, veuillez maintenir le moteur, le pot et les collecteurs d'échappement libres de herbes, de feuilles et de la poussière.
- 34) Effectuer l'éventuelle vidange du réservoir du carburant en plein air.
- 35) Marcher, ne jamais courir pendant l'utilisation.
- 36) Veiller à ne pas mettre les pieds trop près de la fraise.
- 37) Ne pas soulever ou transporter la machine avec le moteur en marche.
- 38) **Ne jamais ranger la machine avec du combustible dans le réservoir dans un bâtiment fermé. Les vapeurs du combustible pourraient entrer en contact avec des flammes ou des étincelles.**
- 39) Les motoculteurs Grillo ont été conçus uniquement pour être utilisés avec des accessoires originaux Grillo ou avec des accessoires de constructeurs agréés Grillo. Ne jamais brancher des outils qui ne sont pas d'origine Grillo, qui ne sont pas produits par de constructeurs agréés Grillo ou qui ont été modifiés sans autorisation Grillo. En cas de doute, veuillez vous adresser au concessionnaire agréé Grillo le plus proche ou bien directement au Service Assistance Grillo.

Tout usage impropre du motoculteur ne sera pas couvert par la garantie. Le fabricant décline toute responsabilité en cas de mauvaise utilisation.

ATTENTION!

Lors d'une utilisation prolongée de la machine, il est recommandé l'emploi de systèmes de protection auditive. Veuillez utiliser bouchons d'oreilles ou casques conformes aux normes en vigueur (fig. A).



FIG. A

IDENTIFICATION ET ASSISTANCE



Le numéro de matricule de la machine se trouve sur une étiquette collée sur le châssis. Le numéro de série doit être cité dans toute demande d'intervention technique et pour commander des pièces détachées.

SERVICE ASSISTANCE

Cette brochure fournit les indications pour l'usage du motoculteur et pour un entretien correct de base, réalisable par l'utilisateur. Pour les interventions non décrites dans ce manuel, contacter le concessionnaire agréé plus proche de Vous.

PIECES DETACHEES

Nous recommandons d'utiliser exclusivement des pièces détachées d'origine, les seules qui offrent des caractéristiques de sécurité et d'interchangeabilité. Toutes les demandes doivent indiquer le numéro de matricule. Pour les pièces de rechange du moteur, respecter les indications contenues dans la brochure spécifique.

GARANTIE

La garantie est assurée selon les modes et les limites indiquées par la loi en vigueur. Le revendeur devra remettre au client final une copie de la carte de garantie de la machine, qui pourra être téléchargée du site Grillo après avoir enregistré la machine même. En ce qui concerne le moteur, seulement les conditions prévues par le Fabricant concerné sont valables.

COMMENT COMMANDER LES PIECES DETACHEES

Indiquer toujours le numéro de série de la machine et la référence de la pièce à remplacer. S'adresser à nos centre de pièces de rechange. Voici notre adresse:

GRILLO S.p.A.
Via Cervese 1701 - 47521 CESENA (FC) - ITALIE
Tél. (+39) (0)547 - 633111 - Fax (+39) (0)547 - 632011
www.grillospa.it
Adresse mail: grillo@grillospa.it

CARACTERISTIQUES TECHNIQUES

MOTEURS

- ROBIN SUBARU EX17 169 cc, 5 cv à 3600 tours/min. mono-cylindre à essence.
- HONDA GX160 196 cc, 5,5 cv à 3600 tours/min. mono-cylindre à essence.

MACHINE

Démarrage: par lanceur à rappel automatique.

Réservoir: 3,7 litres (EX17 – Kohler 3000).

Boîte de vitesses: engrenages à bain d'huile avec une marche avant et une marche arrière.

Prise de force: à 644 en sens horaire version motoculteur – à 965 tours en sens anti-horaire version motofaucheuse.

Attache rapide outils: 50 mm Ø.

Dispositifs de sécurités: accouplements actifs (on relâchant les leviers sur le guidon, les roues et la fraise s'arrêtent immédiatement).

Fraise: standard 500 mm et réglable à 370 mm.

Profondeur de travail: 130 mm

Mancheron: réglage en hauteur et latéralement, réversible et monté sur supports anti-vibrations.

VITESSE	VITESSE avec ROUES 13x5.00-6 (km/h)
marche avant (motoculteur)	1,4
marche arrière (motoculteur)	2,2
marche avant (motofaucheuse)	2,2
marche arrière (motofaucheuse)	1,4

Voie: mesures à l'extérieur des roues 13x5.00-6: 400 mm.

Outils et accessoires: barre faucheuse mulching 86 cm, barre faucheuse double-lame 96 cm, broyeur à herbe 50 cm, lame à neige orientable 80 cm, buttoir derrière la fraise, élargisseurs des roues à 50 et 85 mm pour chaque côté, chaînes à neige pour roues, brosse orientable et inclinable 80 cm.

MISE EN SERVICE DE LA MACHINE

- 1) Contrôler que la machine soit intacte et qu'elle n'ait pas été endommagée pendant le transport.
- 2) Enlever le motoculteur de l'emballage en faisant attention à ne pas endommager câbles et leviers. Utiliser une machine élévateur (capacité min. 200 kg).
- 3) Le motoculteur est livré avec le guidon en version «faucheuse» (guidon placé sur le moteur). Pour positionner le guidon en version «motoculteur» pousser le levier (fig. 9) et tourner le guidon de 180° en sens anti-horaire. Le tourner lentement en faisant attention à ne pas endommager les câbles.
- 4) Remplir l'attache PTO et à trois dents de la machine avec de la graisse avant de monter l'accessoire. Monter l'accessoire (par ex. fraise, barre de coupe ecc..) en insérant complètement l'arbre de l'accessoire dans l'attache du motoculteur (fig. 4). Pour bien fixer l'accessoire à la machine, tourner le levier de l'attache rapide dans la position «BLOCCATO» (bloqué - fig. 5, A).
- 5) Introduire l'huile moteur (voir manuel du moteur).
- 6) Contrôler l'huile de la boîte de vitesses. Utiliser de l'huile 80W90, quantité 750 gr.
- 7) Introduire l'huile dans le filtre à air à bain d'huile (pour les versions équipées de ce type de filtre), en utilisant le même type d'huile que pour le moteur (fig. 6, n. 4).
- 8) Vérifier la pression des pneus: 13x5.00-6 (4 ply-rating) à 2,2 BAR .
- 9) Remplir le réservoir de carburant au moyen d'un entonnoir muni d'un filtre très fin.
- 10) Effectuer les contrôles des niveaux, la machine étant placée en position parfaitement horizontale.

MONTAGE DE LA FRAISE AVEC ATTACHE RAPIDE

Pour monter la fraise sur la machine suivre la procédure décrite: maintenir le motoculteur bien fixe avec le guidon et insérer l'attache rapide. Après, bloquer l'attache rapide à travers le levier (fig. 5, A).

ATTENTION: effectuer le montage de l'outil à moteur éteint.

MODE D'EMPLOI

Avant de mettre en marche le moteur:

- contrôler que le levier inverseur dans le carter de la boîte à vitesses soit dans la position correcte **A** pour le motoculteur ou **B** pour la motofaucheuse (fig. 3).
- contrôler que le levier de la prise de force (fig. 2, n. 3) et le levier d'avancement (fig. 2, n. 1) soient au point mort (STOP).
- contrôler les niveaux de l'huile dans le moteur (fig. 7, n. 1) et dans la boîte à vitesses. Le bouchon est placé sur le couvercle supérieur (fig. 7, n. 3).
- contrôler que toutes les vis et tous les écrous sont bien serrés, en particulier les éléments de fixation des couteaux et des outils au motoculteur.
- contrôler que tous les leviers soient au point mort.
- contrôler que la prise de force soit déclenchée. **ATTENTION: quand le levier rouge à droit est poussé la prise de force est enclenchée et l'accessoire commence à tourner (voir étiquette PTO – fig. 1).**
- vérifier que le filtre à air (version à sec) soit bien propre. Attention: ne pas souffler la cartouche avec de l'air comprimé. Si la cartouche est bouchée il faut la remplacer. Dans la version en bain d'huile vérifier que le filtre à air soit propre et l'huile au niveau (fig. 6, n. 4).

Ensuite positionner le guidon dans la position souhaitée (fig. 2, n. 10) et remplir le réservoir du carburant à l'aide d'un entonnoir muni d'un filtre très fin. Le bouchon du réservoir du carburant se trouve sur le moteur. Pour remplir le réservoir dévisser le bouchon (fig. 6, A).

DEMARRAGE DU MOTEUR

Ouvrir le robinet du carburant (fig. 6, n. 2), pousser jusqu'à la moitié de la course la manette de l'accélérateur (fig. 2, n. 6) et actionner le dispositif du starter si le moteur est froid (fig. 6, n. 1). Pour démarrer le moteur avec le lanceur à rappel automatique: tirer énergiquement du lanceur à rappel automatique (fig. 6, n. 3).

MISE EN MARCHÉ DE LA MACHINE

Le levier d'avancement est placé sur le côté gauche du guidon.

Le motoculteur se met en marche en poussant le dispositif de sécurité gris (fig. 2, n. 2) et après en baissant le levier rouge de l'avancement (fig. 2, n. 1).

En relâchant le levier rouge (fig. 2, n. 1) la machine s'arrête, le moteur reste en marche et le levier rouge de l'avancement retourne dans la position de «STOP» (fig. 2, n. 2) et le dispositif de sécurité gris bloque de nouveau le levier.

DEBUT DU TRAVAIL

Le levier de la prise de force est placé sur le côté droit du guidon.

Pour actionner la fraise, débloquer le levier de la prise de force (fig. 2, n. 3 - 4) en poussant le petit bouton de sécurité placée sur le levier.

ATTENTION: quand le levier rouge à droit est poussé la prise de force est enclenchée et l'accessoire commence à tourner (voir étiquette PTO – fig. 1).

ATTENTION: quand la fraise travaille ne jamais mettre mains et pieds sous le capot et ne jamais ouvrir la porte de la fraise. Cette porte doit rester bien adhérent au terrain pour garantir une utilisation en toute sécurité du motoculteur.

IMPORTANT: pour éviter problèmes d'usure anormale des engrenages, le levier rouge doit être toujours bien pressé pendant l'utilisation. **Attention: ne jamais travailler avec le levier rouge partiellement pressé.**

MARCHE ARRIERE

Maintenir le moteur au régime minimum. Pour enclencher la marche arrière sur le motoculteur actionner tout d'abord le levier noir placé à droit au-dessous du levier rouge de la prise de force et ensuite le levier rouge de l'avancement placé à gauche (fig. 2, n. 1 - 5). **ATTENTION: la marche arrière s'enclenchera immédiatement! Enlever tout obstacle éventuel derrière le motoculteur avant d'enclencher la marche arrière.**

ATTENTION: pour raisons de sécurité dans tous les motoculteurs Grillo il est impossible d'actionner la fraise avec la marche arrière enclenchée. Avant d'enclencher la marche arrière il faut toujours désactiver la prise de force.

EN CAS DE DANGER RELACHER IMMEDIATEMENT LES LEVIERS ROUGE DE L'AVANCEMENT ET DE LA PRISE DE FORCE (fig. 2, n. 1 - 3). LA FRAISE ET LA MACHINE S'ARRETERONT IMMEDIATEMENT.

CALAGE DU MOTEUR

Positionner la manette de l'accélérateur dans la position « 0 » (fig. 2, n. 6).

FIN DU TRAVAIL

Une fois terminé le travail, relâcher les deux leviers rouge et éteindre le moteur en positionnant la manette de l'accélérateur en position « 0 »

ATTENTION: Ne jamais laisser la machine non gardée, surtout dans des lieux où personnes inexpertes et enfants peuvent y avoir accès sans avoir lu le manuel ni avoir reçu d'instructions pour l'usage en toute sécurité de l'appareil.

INCONVENIENTS POSSIBLES ET REMEDES

La liste suivante énumère les petits inconvénients qui peuvent survenir lors de l'utilisation de l'appareil du motoculteur et que le client peut résoudre lui-même:

1) Le moteur ne démarre pas (**moteur à essence**). Vérifier dans l'ordre:

- que le réservoir à essence est au moins à moitié plein;
- que le robinet d'essence est ouvert;
- que le starter est actionné (si le moteur est froid);
- que l'essence arrive au carburateur;
- que l'ouverture de l'évent sur le bouchon du réservoir n'est pas bouché;
- que le filtre à filet à l'entrée du carburateur est propre;
- que les gicleurs du carburateur sont propres. Pour contrôler les gicleurs, les dévisser et, s'ils sont sales, les nettoyer au moyen d'un jet d'air.
- que la bougie jette l'étincelle. Pour effectuer ce contrôle, démonter la bougie, la raccorder au câble qui apporte le courant, appuyer la partie métallique à la masse et faire tourner la poulie du moteur comme pour le faire démarrer. Si aucune étincelle ne jaillit entre les deux électrodes, contrôler les connexions du câble de la bougie et si le courant n'arrive toujours pas, remplacer la bougie. En cas de nouvel échec, rechercher la panne dans l'installation électrique, dans le condensateur, dans la bobine ou dans quelque autre organe. Il convient alors de s'adresser au service après-vente le plus proche ou à un atelier spécialisé.

2) Si le moteur est en marche mais le motoculteur n'avance pas:

- vérifier que le levier rouge de l'avancement (fig. 2, n. 1) soit complètement pressé et que le ressort de l'enclenchement soit bien tensionné. Si nécessaire utiliser la vis de réglage dans le câble de l'avancement (fig. 2, n. 9).

3) Si la fraise ne tourne pas:

- vérifier que le levier rouge (fig. 2, n. 3) soit complètement pressé et que le ressort de l'enclenchement de la prise de force soit comprimé. Si nécessaire utiliser la vis de réglage du câble (fig. 2, n. 8).

4) Si le **moteur à essence** ne s'éteint pas:

- vérifier que la manette de l'accélérateur (fig. 2, n. 6) soit complètement fermé (position « 0 »).
- vérifier que le câble électrique pour éteindre le moteur soit connecté correctement à la manette accélérateur et au connecteur sur le moteur.

PERIODES DE LONGUE INACTIVITE

Si le motoculteur ne doit pas être utilisé pour longtemps, on recommande de:

- vidanger le réservoir du carburant.
- laver soigneusement la machine et le moteur.

MAINTENANCE ET LUBRIFICATION

ATTENTION!

- **Éteindre le moteur avant de procéder à toute opération de nettoyage, de maintenance ou de réparation.**
- **Débrancher la bougie d'allumage avant de procéder à toute opération de nettoyage, de maintenance ou de réparation.**
- **Porter des vêtements appropriés et des gants de travail.**
- **Quand on relève la machine ou une partie de la machine, utiliser toujours des instruments appropriés comme des support des sécurité.**
- **Ne pas laisser la machine relevée et sans supports de sécurité non gardée, surtout dans des lieux où personnes inexpertes et enfants peuvent avoir accès à la machine.**
- **Ne jamais jeter dans la nature les huiles usées, l'essence et tout autre produit polluant!**
- **Une maintenance fiable et une lubrification correcte contribuent à maintenir la tondeuse en parfait état de marche.**

RODAGE - Après les 20 premières heures de travail, remplacer l'huile moteur.

MOTEUR - Pour les intervalles de lubrification, suivre les normes contenues dans la notice moteur. On conseille de contrôler le niveau de l'huile toutes les 8 heures de travail et de le remplacer toutes les 100 heures. Utiliser toujours l'huile **15W40**. Pour le filtre à air, contrôler le niveau de l'huile toutes les 8 heures et même plus fréquemment si l'environnement est très poussiéreux. Pour rétablir le niveau, utiliser la même huile que pour le moteur (voir manuel moteur). Pour les versions avec filtre à sec, changer le filtre s'il est bouché (ne pas utiliser des jets d'air pour le nettoyer).

BOITE A VITESSES - Vérifier le niveau de l'huile toutes les 50 heures de travail en dévissant la vis (fig. 7, n. 3) et si nécessaire, ajouter de l'huile **80W90**, quantité: 750 gr. Remplacer l'huile une fois par an. Pour vidanger l'huile dévisser le bouchon (fig. 8, n. 1).

REGLES DU BON USAGE

1) Ne jamais laisser la machine exposée aux intempéries (pluie, neige etc.).
2) Câbles et leviers doivent être toujours bien propres.
3) Ne jamais forcer le moteur. Si du fume sort de l'échappement il faut ralentir.
4) Ce motoculteur peut être utilisé dans des terrains difficiles aussi après un bon rodage et avec moteur chaud.
5) Contrôler fréquemment la pression des pneu.
6) Quand on monte les outils (par ex. fraise) faire attention à ne pas endommager l'attache outil dans le carter de la boîte à vitesses du motoculteur (fig. 4).
7) Après les premières heures de travail contrôler les câbles et si nécessaire les régler en utilisant les vis de réglage.

8) L'attache rapide doit être toujours bien nettoyé et lubrifié. Pour enlever le châssis le tirer vers le haut. Suivre la même procédure pour enlever le convoyeur de la barre faucheuse.

ENTRETIEN DE FIN DE SAISON

Laver soigneusement la machine. Remplacer l'huile dans le moteur et dans la boîte à vitesses. Nettoyer le filtre à air. Affûter les couteaux et les remplacer s'ils sont usés.

ATTENTION: les lames sont en acier spécial traité thermiquement. Ne jamais souder les lames cassées ou usées, elles pourraient se briser et être projetées loin, en causant des dommages aux personnes et aux objets.

TABLEAU RECAPITULATIF DE MAINTENANCE

INTERVENTION		TOUTES LES 8 HEURES	APRES 20 HEURES	TOUTES LES 50 HEURES	TOUTES LES 100 HEURES	TOUTES LES 200 HEURES
Huile moteur	contrôler le niveau	•				
	remplacer		•		•	
Filtre à air	contrôler	•				
	remplacer				*	
Bougie	contrôler/régler				•	
	remplacer					•
Huile boîte à vitesses	contrôler le niveau			•		
	remplacer					•
Contrôler que la grille d'aspiration du moteur soit propre		•				
Barre faucheuse	contrôler attache lame		•	•		
	lubrifier	•				
Contrôler affûtage et fixation des couteaux			•	•		
Lubrifier				•		
Contrôler jeu dans l'accouplement des roues			•	•		

• opération recommandée

* opération à exécuter si nécessaire

OUTILS

FRAISE

La fraise sert à briser la couche superficielle du terrain pour en augmenter la perméabilité et en même temps pour le débarrasser des mauvaises herbes (fig. 10). Il est possible de régler la profondeur de fraisage en levant ou en baissant le couteau centrale situé sous le corps de la fraise. Pour augmenter la profondeur de travail, il est nécessaire de déplacer le couteau vers le haut. Il est recommandable de commencer le travail avec le couteau dans la position la plus basse, et de le tirer vers le haut si l'on veut obtenir une profondeur majeure. **Attention:** deux vis de sécurité fixent le groupe des couteaux protègent la transmission en cas une pierre ou un autre corps étrangère bloquent brusquement la rotation de la fraise. En ce cas éteindre immédiatement le moteur et remplacer les vis qui fixent le groupe des couteaux sur l'arbre de couteaux (gif. 11). Utiliser des vis en acier 12.9 (réf. 146374).

Important: Si, sur les terrains très durs, la machine saute en avant, baisser au maximum le couteau centrale en maintenant la glissière en position horizontale (fig. 12, n. 2). Contrôler que les couteaux sont montés correctement (fig. 12). Pour raccourcir la fraise à 33 cm utiliser le kit réf. 929512.

ATTENTION: ne pas mettre les mains ou les pieds au-dessous du capot de la fraise lorsque le moteur est en marche. La rotation des couteaux est extrêmement dangereuse. Avant d'effectuer toute opération sur la fraise (p.e. remplacement des couteaux etc...) ÉTEINDRE TOUJOURS LE MOTEUR.

BARRE FAUCHEUSE

La barre faucheuse est à commande centrale (fig. 13). La construction robuste et le rendement élevé font de la barre faucheuse l'outil idéal pour faucher de petites pièces de terre. La barre doit être montée sur l'attache-outils du motoculteur, à l'endroit de la fraise, et fixée au moyen du levier (fig. 5, A). Tourner le mancheron de 180° et le placer du côté du moteur en utilisant le levier pour positionner le guidon (fig. 9). Pour faire avancer l'appareil en version motofaucheuse, placer le levier de l'inverseur en position B (fig. 3).

Entretien de la barre faucheuse

- Régler la barre faucheuse à travers les serre-lame. Ils ne doivent pas être serrés au point de bloquer la lame, ça pourrait arrêter la rotation de la barre, la faire surchauffer et par conséquent l'endommager. Par contre, veiller à ce qu'il n'y ait pas non plus un jeu excessif par rapport aux plaques des dents. En actionnant le mouvement à la main, la barre doit bouger.
- Pour effectuer les réglages des serre-lames, desserrer les vis de blocage (fig. 14) et de régler la vis de pression. Lorsque les serre-lames sont usés, il faut les remplacer même s'ils peuvent encore servir.
- Régler le jeu entre la lame et la bande d'usure, en desserrant les vis qui fixent les serre-bandes et en déplaçant vers l'avant la bande jusqu'à ce qu'elle touche la barre contenant les sections lame clouées. Bloquer de nouveau les serre-bandes.
- Pour démonter la lame, enlever l'attache-lame en forme de L en desserrant les deux vis (fig. 14) et enlever la lame. Après avoir remonté la lame, veiller à bien serrer les vis de fixation de l'attache.
- Utiliser toujours des lames bien affûtées: la machine forcera moins et durera plus longtemps. Affûter les dents de la barre toujours sur la partie supérieure (fig. 15).
- Contrôler que le mouvement de la barre (fig. 14) soit toujours bien fixé et lubrifié.
- À la fin de chaque journée de travail, laver la barre faucheuse en enlevant tout résidu d'herbe ou de terre; contrôler fréquemment que toutes les vis sont bien serrées.

Dispositif de sécurité de la barre faucheuse

Un dispositif de sécurité (fig. 17) est monté sur la barre faucheuse pour protéger la barre en cas une pierre ou un corps étranger bloquent brusquement la lame. Si ça arrive souvent, la barre pourrait avoir une perte de puissance et il serait nécessaire d'ajouter un ou deux cales de 0,5 mm au-dessous de la rondelle (fig. 17) pour rétablir la pression des ressort sur l'accouplement.

Suivre la procédure décrite ci-dessous :

- 1) Détacher la barre de la machine en utilisant le levier de déblocage outils.
- 2) Dévisser la vis n. 1.
- 3) Enlever la rondelle n. 2.
- 4) Ajouter un ou deux cales de 0,5 mm.
- 5) Remonter la rondelle n. 2, la vis et la barre sur la machine.

BROYEUR D'HERBE

Le broyeur d'herbe à lame rotative 50 cm pour le motoculteur (fig. 18) a été conçu pour la maintenance des parcs et jardins. Sa puissance élevée et les roues motrices permettent de couper l'herbe haute et épaisse dans les conditions les plus difficiles sans fatigue, tout en économisant du temps. Le broyeur se branche sur l'attache-outils et est utilisé avec le guidon en version motofaucheuse, c'est-à-dire tourné sur le moteur. La transmission du mouvement à la lame se fait par une couple d'engrenages coniques. Le réglage de la hauteur de coupe peut être effectué modifiant la position de la roue avant ou la position des glissières latérales (fig. 19).

Entretien: la lame du broyeur d'herbe doit être toujours bien affûtée, la coupe sera meilleure et le moteur forcera moins. Contrôler toutes les 50 heures de travail le niveau de l'huile dans la boîte des engrenages en enlevant le bouchon placé sur la partie supérieure de la boîte. Vérifier que le niveau soit au moins 30 mm au-dessous du bord du trou. Si le niveau est plus bas, ajouter de l'huile pour boîtes de vitesses **85W90**. Changer l'huile une fois par an.

ATTENTION: La rotation de la lame est extrêmement dangereuse, ne jamais mettre mains et pieds au-dessous du broyeur d'herbe. Ne jamais nettoyer l'outil avec le moteur en marche.

ATTENTION: les lames sont en acier spécial traité thermiquement. Ne jamais souder les lames cassées ou usées, elles pourraient se briser et être projetées loin, en causant des dommages aux personnes et aux objets.

BROSSE ORIENTABLE cm 80

La brosse (fig. 20) est très utile pour nettoyer roues et places et peut être utilisée pour débayer la neige fraîche jusqu'à 10-12 cm. La brosse est orientable à gauche et à droite pour former des andains. Elle doit être montée directement sur l'attache rapide. On doit tourner le guidon de 180° vers le côté du moteur (suivre les indications données pour le montage de la barre faucheuse).

BUTTOIR DERRIÈRE LA FRAISE

Il est accroché derrière la fraise (fig. 21) et travaille conjointement à elle pour tracer des sillons de semis ou d'irrigation.

ATTENTION: ÉTEINDRE TOUJOURS LE MOTEUR avant de monter / démonter le buttoir derrière la fraise. Ne jamais mettre mains et/ou pieds au-dessous du capot de la fraise lorsque le moteur est en marche. La rotation des couteaux est extrêmement dangereuse.

LAME FRONTALE ORIENTABLE cm 80

Grâce à sa robustesse, la lame frontale orientable de 80 cm est le moyen idéal pour débayer la neige, pour niveler le gravier ou le terreau. Elle s'incline à droite et à gauche (fig. 22). Elle doit être montée directement sur l'attache rapide. On doit tourner le guidon de 180° vers le côté du moteur (suivre les indications données pour le montage de la barre faucheuse).

ELARGISSEURS DES ROUES

Ils servent à élargir la voie et à augmenter ainsi la stabilité de la machine sur les pentes transversales. Ils s'intercalent entre les roues et le carter de la boîte à vitesses (fig. 23).

TRANSPORT DU MOTOCULTEUR

Le motoculteur ne peut pas circuler sur la voie publique. Lorsque le motoculteur est transporté à bord d'un camion ou d'une remorque, baisser le mancheron et fixer le motoculteur au camion à l'aide de cordes et/ou courroies. Si l'on utilise un élévateur, vérifier que la capacité de charge soit appropriée au poids du motoculteur.

EINACHSSCHLEPPER GRILLO G52

Sehr geehrter Kunde,

Wir danken Ihnen für Ihr Vertrauen, und sind sicher, dass Sie mit Ihrem neuen Einachsschlepper voll und ganz zufrieden sein werden. Im vorliegenden Handbuch finden Sie alles, was Sie für den Gebrauch und die Wartung Ihrer Maschine wissen müssen. Lesen Sie es daher aufmerksam durch, und halten Sie sich genau an die Anleitungen, damit Sie auch wirklich immer optimale Resultate erzielen und lange Freunde an Ihrer Maschine haben werden.

Bewahren Sie dieses Handbuch immer zusammen mit der Maschine auf.

ALLGEMEINE BESCHREIBUNG UND VORGESEHENER EINSATZ

Die Grillo-Maschine G52 ist ein selbstfahrender Einachsschlepper mit nur einer Achse, der mit einer Fräse zur Bearbeitung des Bodens ausgestattet ist. Diese Maschine wird benutzt, um den Boden vorzubereiten (Entfernen von Unkraut, oberflächliches Fräsen) und ist für kleine Feldstücke, Gartenbau und Finisharbeiten im Garten sowie auch in Obstplantagen zwischen den Reihen geeignet. Die Maschine besteht aus einem Trägerrahmen, wo der Verbrennungsmotor aufgebaut ist. Der Motor setzt sowohl die Räder als auch eine Zapfwelle in Gang, und die Zapfwelle ist normalerweise mit einer Fräse verbunden. Man kann auch andere Werkzeuge mit der Zapfwelle verbinden, wie z. B. Schneefräse, Mähbalken, Wiesenmäher, schwenkbares Schneeschild, Einscharpflug, schwenkbare Kehrmaschine, etc...

Es handelt sich um eine Maschine, die von dem Benutzer zu Fuß durch einem Lenkholm geführt wird, mit der Schaltung am Lenkholm.



ACHTUNG! Vor dem Anlassen des Motors die folgenden sicherheitstechnischen Hinweise aufmerksam durchlesen.

SICHERHEITSTECHNISCHE HINWEISE

Vorsicht ist immer die beste Maßnahme, um Unfälle zu vermeiden. Lesen Sie die folgenden Hinweise aufmerksam durch, bevor Sie mit der Arbeit beginnen. Ein unsachgemäßer Gebrauch der Maschine und ihrer Ausrüstung kann Personen- oder Sachschäden zur Folge haben. Um alle eventuellen Risiken auf ein Minimum zu reduzieren, sind die folgenden Hinweise genauestens zu beachten:

1) Lesen Sie dieses Handbuch vor der ersten Benutzung der Maschine sorgfältig und komplett durch. Machen Sie sich mit den Steuervorrichtungen und dem sachgemäßen Gebrauch der Maschine vertraut.

2) Die auf der Maschine angebrachten Hinweise bzw. Plaketten beachten.

3) Hände und Füße von der rotierenden Fräse fernhalten - Verletzungsgefahr!

4) Den Gebrauch des Einachsschleppers nur denjenigen Personen erlauben, die die vorliegende Anleitung gelesen haben oder entsprechend für einen sicheren und angemessenen Gebrauch des Einachsschleppers unterwiesen wurden.

5) Vergewissern Sie sich vor dem Einschalten der Maschine, dass Kinder oder Tiere mindestens 15 Meter von der zu bearbeitenden Fläche entfernt sind. Auf keinen Fall darf das Annähern von dritten Personen oder Tieren beim Anlassen oder Gebrauch der Maschine erlaubt werden.

6) Das Gerät auf keinen Fall benutzen, wenn Sie unter Alkoholeinfluss, Drogeneinfluss oder Medikamenteneinfluss stehen und/oder müde sind.

7) Vor dem Fräsen den Boden kontrollieren; Steine, Stöcke oder andere Gegenstände können von der Fräse weggeschleudert werden oder die Maschine beschädigen, und müssen daher entfernt werden.

8) Beim Arbeiten immer geeignete Arbeitskleidung tragen. Es wird empfohlen, Arbeitsschuhe, Schutzbrillen, Gehörschutzstöpsel oder Kapselgehörschutz, Arbeitshandschuhe und lange Hosen zu tragen. Vermeiden Sie das Tragen von Kleidung oder Accessoires, die sich in den Steuervorrichtungen oder in der Fräse verfangen könnten (z.B. keine breitekremptigen Hosen, Schals etc. tragen).

- 9) Bei Arbeiten an Hängen stets mit Vorsicht vorgehen, niemals bergauf oder bergab arbeiten, sondern senkrecht im Verhältnis zum Hang arbeiten. Besonders vorsichtig bei Richtungsänderungen sein. Die Maschine nicht auf allzu steilen Hängen einsetzen.
- 10) Das vorgeschriebene Mindestalter für die Benutzung der Maschine beträgt 16 (sechzehn) Jahre.
- 11) Im Rückwärtsgang nur langsam fahren. Stellen Sie sicher, dass der Boden hinter Ihnen frei von Hindernissen ist. Bei Gefahr den Lenkholm loslassen. Die Maschine stoppt sofort.
- 12) Bei hohen Motordrehzahlen müssen die Bedienungshebel "mit Gefühl" benutzt werden.
- 13) Den Motor nicht in geschlossenen Räumen laufen lassen (Vergiftungsgefahr - gefährliche Abgase).
- 14) **VORSICHT! Der Treibstoff ist leicht entzündlich.** Den Treibstoff in speziell zu diesem Zweck hergestellten Kanistern aufbewahren. Stets im Freien und niemals bei angelassenem Motor nachtanken. Den Tankdeckel niemals bei angelassenem Motor öffnen oder wenn es heiß ist. Beim Austreten von Treibstoff auf keinen Fall versuchen, den Motor anzulassen sondern versuchen, die Maschine aus dem Gefahrenbereich zu entfernen unter Vermeidung von Zündquellen, bis die Abgase völlig verdampft sind.
- 15) Keinen Treibstoff verschütten, und beim Tanken ausgetretenen / verschütteten Treibstoff vor dem Anlassen des Motors entfernen.
- 16) Den Treibstoff in speziell zu diesem Zweck hergestellten Behältern aufbewahren.
- 17) Nur bei Tageslicht oder guter Beleuchtung arbeiten.
- 18) Den Einachsschlepper auf keinen Fall benutzen zur Zertrümmerung oder zum Zerquetschen von Baumaterial, Plastikmaterial, Metallteilen, Wurzeln, Stämmen oder Abfall im Allgemeinen.
- 19) Die Maschine nicht benutzen, um Personen, Tiere oder Dinge zu befördern.
- 20) **Die Sicherheitsvorrichtungen auf der Maschine niemals außer Funktion setzen bzw. entfernen!**
- 21) **Niemals bei laufendem Motor Reinigungsarbeiten bzw. Einstellungen durchführen.**
- 22) **Die Maschine niemals von einer anderen Person kontrollieren lassen, während Sie selbst auf dieser sitzen und der Motor läuft.**
- 23) Der Benutzer ist immer für anderen Personen zugefügte Schäden verantwortlich!
- 24) Beschädigte bzw. verformte Hacken nicht reparieren, sondern immer auswechseln.
- 25) Ausschließlich Original-Grillo-Ersatzteile verwenden.
- 26) Vor jeder Benutzung der Maschine sicherstellen, dass alle Sicherheitseinrichtungen funktionieren. Es ist strengstens untersagt, die Sicherheitseinrichtungen außer Funktion zu setzen oder zu entfernen.
- 27) Vor jeder Benutzung der Maschine sicherstellen, dass alle Schrauben und Feststellmutter der Fräs- bzw. der Hackeinrichtung gut angezogen sind.
- 28) Die Schutzverkleidung (Gehäuse, Kotbleche, usw.) darf nicht abmontiert werden.
- 29) Die Fräse niemals mit laufendem Motor reinigen.
- 30) Niemals barfuß arbeiten.
- 31) Die Einstellung des Motors, insbesondere die maximale Drehzahl, nicht verstellen.
- 32) Bevor die Maschine in einem eingeschlossenen Raum abgestellt wird, muss der Motor abgekühlt sein.
- 33) **ACHTUNG:** Um die Brandgefahr zu reduzieren, müssen der Motor, der Auspufftopf, die Auspuffkrümmer immer frei von Gras, Blättern, Staub usw. gehalten werden.
- 34) Den Treibstofftank immer nur im Freien entleeren.
- 35) Nicht laufen, sondern die Maschine stets im Gehschritt begleiten.
- 36) Den Motor mit einem angemessenen Abstand der Füße von der Fräse anlassen.
- 37) Die Maschine auf keinen Fall bei angelassenem Motor anheben oder transportieren.
- 38) **Die Maschine niemals mit Treibstoff im Tank an Stellen lagern, wo die Gase mit evtl. offenen Flammen oder Funken in Verbindung kommen könnten.**
- 39) Die Grillo Einachsschlepper wurden einzig zum Einsatz mit Grillo Original Zubehör konzipiert oder mit von Zubehör anderer Hersteller, das von Grillo genehmigt wurde. Auf keinen Fall darf Zubehör eingesetzt werden, das nicht Original Grillo ist oder von Herstellern produziert wurde, die nicht von Grillo genehmigt wurden. Bei Fragen wenden Sie sich immer an den Grillo Fachhändler oder an den Grillo Service.

Jeder unsachgemäße Gebrauch hat den Verfall des Garantieanspruches und der Haftung des Herstellers zur Folge.

ACHTUNG!

Bei andauerndem Gebrauch der Maschine stets den Normen konformem Gehörschutz (Gehörschutzstöpsel oder Kapselgehörschutz) tragen.



ABB. A

IDENTIFIKATION DER MASCHINE UND KUNDENDIENST



IDENTIFIKATION DER MASCHINE

Auf dem Maschinenrahmen befindet sich eine Plakette mit der Seriennummer der Maschine, die für die Bestellung von Ersatzteilen und bei allen die Maschine betreffenden Anfragen an den Hersteller/Händler anzugeben ist.

KUNDENDIENST

In diesem Handbuch finden Sie Anleitungen für den korrekten Gebrauch Ihrer Maschine und die vom Benutzer allein durchführbaren Wartungseingriffe. Für alle nicht in diesem Handbuch beschriebenen Eingriffe und Arbeiten wenden Sie sich bitte an Ihren Grillo Fachhändler.

ERSATZTEILE

Verwenden Sie ausschließlich Original-Ersatzteile, die unter sicherheits- und montagetechnischem Standpunkt keine Probleme bereiten können. Bei der Ersatzteilebestellung immer die Seriennummer der Maschine angeben. Für die Ersatzteile des Motors die Hinweise im Handbuch des Motors beachten.

GARANTIE

Es gelten die gesetzlichen Garantiebedingungen. Der Händler muss obligatorisch den Garantieschein bei Auslieferung der Maschine an den Endkunden aushändigen. Hierzu reicht das Ausdrucken des auf der Grillo Webseite eingetragenen Scheins aus. Für den Motor gelten die von der jeweiligen Herstellerfirma vorgesehenen Garantiebedingungen.

ERSATZTEILBESTELLUNGEN

Immer die Seriennummer der Maschine und die Artikelnummer des gewünschten Ersatzteils angeben.

Wenden Sie sich bitte an unsere Ersatzteillager.

Unsere Adresse lautet:

GRILLO S.p.A.

Via Cervese 1701 - 47521 CESENA (FC) - ITALIEN

Tel. 0039 / 0547 / 633111 - Fax 0039 / 0547 / 632011

Webseite: www.grillospa.it - E-Mail: grillo@grillospa.it

TECHNISCHE DATEN G52

MOTORTYPEN:

ROBIN SUBARU **EX17**, 169 cm³, 5 PS, (@3600 U.p.M.), Einzylinder Benzinmotor

KOHLER **3000** 169 cm³, 5,5 PS, (@3600 U.p.M.), Einzylinder Benzinmotor

Anlasser: Reversierstart

Kraftstoffbehälter: 3,6 Liter (EX17 / 3000)

MASCHINE

Kupplung: Aktiv - Kupplung.

Getriebe: Zahnräder im Ölbad mit 2 Gängen: 1 Vorwärts - +1 Rückwärtsgang

Zapfwelle: 644 U.p.M. bei Version Einachsschlepper mit Drehsinn im Uhrzeigersinn; 965 U.p.M. bei Version Balkenmäher im Uhrzeigersinn.

Schnellkupplung für Zubehör: Ø 50 mm.

Sicherheitsvorrichtung: Aktiv-Kupplung und automatisches Ausschalten der Fräse, wenn der Rückwärtsgang eingelegt wird.

Fräse: Standard 50 cm, auf 37cm verstellbar.

Arbeitstiefe: 130 mm

Lenkholm: Höhen- und seitlich verstellbar, auf Schwingungsdämpfern aufgebaut.

Geschwindigkeit mit Rädern 13x5.00-6:

GANG	GESCHWINDIGKEIT MIT RÄDERN 13x5.00-6 (km / h)
1VG.(Einachsschlepper)	1,4
1.RG (Einachsschlepper)	2,2
1VG. (Balkenmäher)	2,2
1.RG (Balkenmäher)	1,4

Spurweite: Am äußeren Rand der Räder mit Bereifung 13x5.00-6 gemessen: 400 mm.

Zubehör: Mähbalken 86 cm Mulching, Doppelmesserbalken von 96 cm, Häufelkörper hinter der Fräse, Radverbreiterung 50 - 85 für jede Seite, Wiesenmäher 50 cm, schwenkbares Schneeschild 80 cm, Schneeketten für Räder, schwenkbare Kehrmaschine 80 cm.

INBETRIEBNAHME DER MASCHINE

- 1) Die Maschine auf Transportschäden hin untersuchen.
- 2) Die Maschine aus der Verpackung herausnehmen und dabei achten, dass weder Hebel noch Kabel beschädigt werden. Benutzen Sie den hierfür vorgesehenen Kran mit Mindesttragkraft 200 kg.
- 3) Zur Optimierung der Verpackung wird die Maschine mit dem Lenkholm in Motorbalkenmäher Version geliefert (d.h. der Lenkholm wird über den Motor gelegt). Möchte man den Lenkholm zum Anschließen der Fräse benutzen, muss man den Hebel (Abb. 9) drücken und dann langsam den Lenkholm entgegen dem Uhrzeigersinn um 180° drehen. Achten Sie darauf, dass die Kabel nicht gequetscht werden.
- 4) Die Zapfwelle der Maschine um die Kupplung mit Fett schmieren und dann das Zubehör (z.B. Fräse, Mähbalken usw.) anschließen. Fügen Sie hierzu die Befestigungsflansch des Zubehörs in das Anschlussstück des Einachsschleppers (Abb.4). Dann das Zubehör durch Drehen des Hebels des Schnellanschlusses wieder in die definitive Sperrposition („BLOCCATO“) (Abb. 5, Pos. A) bringen.
- 5) Motoröl einfüllen, halten Sie sich genau an das beiliegende Handbuch.
- 6) Getriebeöl kontrollieren und Öl 80W 90 hinzufügen; Menge: 750 g
- 7) Öl in den Luftfilter im Ölbad einfüllen (für Versionen mit diesem Filtertyp), dasselbe Öl wie für den Motor verwenden (Abb. 6, Pos.4)
- 8) Reifendruck kontrollieren: 13X5.00-6 (4 PLY RATING) 2,2 BAR.

9) Den Kraftstofftank auffüllen; dazu einen mit einem sehr feinen Filter ausgerüsteten Trichter verwenden.

10) Bei den Ölstandkontrollen muss die Maschine immer in waagerechter Stellung sein.

MONTAGE DER FRÄSE MIT SCHNELLKUPPLUNG

Zum Anschluss der Fräse an die Maschine folgendermaßen vorgehen:

Den Einachsschlepper fest am Lenkholm halten und die Schnellkupplung einfügen bis die Maschine einwandfrei angeschlossen ist. Dann mit Hilfe des dafür vorgesehenen Hebels sperren. (Abb. 5, Pos. A).

ACHTUNG: Den Einbau des Zubehörs nur bei abgeschaltetem Motor durchführen.

BETRIEBSANLEITUNG

Vor dem Anlassen des Motors immer folgende Kontrollen durchführen:

- dass der Umkehrhebel am Schaltgetriebe muss sich in der richtigen Position befinden: **A** für die Version Einachsschlepper, **B** für die Version Balkenmäher (Abb. 3).

- dass der Zapfwellenhebel (Abb. 2, Pos. 3) und der Fahrhebel (Abb. 2, Pos. 1) sich in der STOPP Position befinden.

- Ölstand im Motor (Abb. 7, Pos. 1) und im Getriebegehäuse; der Ölstandmesser befindet sich auf dem oberen Deckel (Abb. 7, Pos. 3);

- dass alle Schrauben und Muttern fest angezogen sind; dies gilt vor allem für die Schrauben und Muttern zum Befestigen der Hacken und der Geräte am Einachsschlepper.

- dass alle Hebel in Leerlaufposition sind.

- dass die Zapfwelle ausgekuppelt ist. **ACHTUNG: Wird der rechte rote Hebel gedrückt gehalten, ist die Zapfwelle eingekuppelt und das Zubehör in Gang gesetzt. (siehe Etikette der ZAPFWELLE „PTO“ Abb. 1).**

- dass der Luftfilter (Version Trockenfilter) sauber ist. Achtung! Bei Filterverstopfung auf keinen Fall den Filtereinsatz mit Druckluft ausblasen, sondern den Filter wechseln.

- dass der Luftfilter (Version Ölbad) sauber ist und der Ölstand stimmt (Abb. 6, Pos.4).

- dass die Höhe des Lenkholms korrekt positioniert ist (Abb. 2, Pos. 10).

- Den Kraftstofftank auffüllen; dazu einen mit einem sehr feinen Filter ausgerüsteten Trichter verwenden. Der Treibstofftankdeckel befindet sich über dem Motor; zum Nachtanken die Kunststoffhaube (Abb. 6, Pos. A) anheben und den Deckel abschrauben.

ANLASSEN DES MOTORS

Den Treibstoffhahn (Abb. 6, Pos. 2) öffnen, den Gashebel (Abb.2 ,Pos.6) bis zur Hälfte drücken und bei kaltem Motor die auf dem Vergaser befindliche Starthilfe (Abb.6, Pos. 1) betätigen.

- Anlassen des Motors mit Reversierstarter: Kräftig am Seilzuggriff ziehen (Abb. 6, Pos. 3).

ANLASSEN DER MASCHINE

Der Ganghebel befindet sich auf der linken Seite des Lenkholms.

- Zum in Gang setzen der Maschine die graue Sicherheitstaste (Abb. 2, Pos. 2) senken und dann den roten Hebel der Kupplung (Abb. 2, Pos. 1) senken. Lässt man den roten Hebel (Abb. 2, Pos. 2) los , hält die Maschine an, der Motor läuft aber weiter. Der Hebel kehrt in die senkrechte Stellung zurück.

EINSTELLUNG DES LENKHOLMS

Zur Höheneinstellung des Lenkholms muss der dafür vorgesehene Hebel (Abb. 2, Pos. 10) entsperrt werden, um den Lenkholm höher oder niedriger zu stellen, und dann den Hebel erneut zu sperren. Um den Lenkholm nach rechts oder links zu drehen, den dafür vorgesehenen Hebel (Abb. 9) drücken, den Lenkholm in die gewünschte Richtung drehen und dann den Hebel wieder loslassen, damit der Lenkholm in der gewünschten Position bleibt.

BEGINN DER ARBEIT

Der Zapfwellenhebel befindet sich auf der rechten Seite des Lenkholms.

Zur Betätigung der Fräse die graue Sicherheitstaste (Abb. 2, Pos.4) drücken und dann den Zapfwellenhebel (Abb. 2, Pos.3) senken.

ACHTUNG: Wird der rechte rote Hebel gedrückt, ist die Zapfwelle eingekuppelt und das Zubehör wird in Gang gesetzt. (siehe Etikette der ZAPFWELLE „PTO“ Abb. 1).

ACHTUNG: Ist die Fräse eingeschaltet, müssen Hände und Füße von der Schutzhaube ferngehalten werden, und die Klappe der Fräse darf nicht geöffnet werden. Die Klappe muss am Boden haften bleiben, damit eine sicherer Einsatz der Maschine gewährleistet ist.

MERKE: Um Probleme der Kupplung während der Arbeit zu vermeiden, muss der rote Hebel gut gedrückt bleiben. **ACHTUNG!** Nicht mit nur teilweise gedrücktem Hebel arbeiten!

RÜCKWÄRTSGANG

Den Motor auf niedriger Drehzahl halten. Zum Einlegen des Rückwärtsgangs beim G52 muss man den dafür vorgesehenen schwarzen Hebel auf der rechten Seite betätigen, der sich unterhalb des Zapfwellenhebels befindet, und dann den linken Hebel drücken (Abb. 2, Pos. 1).

ACHTUNG: Die Maschine setzt sofort zurück! Vor Einlegen des Rückwärtsgangs muss man sich vergewissern, dass die zu bearbeitende Fläche frei von Hindernissen ist.

ACHTUNG: Bei allen Grillo Einachsschleppern ist es aus Sicherheitsgründen nicht möglich mit der Fräse zu arbeiten, wenn der Rückwärtsgang eingelegt wird. Vor Einlegen des Rückwärtsgangs muss sichergestellt werden, dass die Zapfwelle ausgekuppelt ist.

BEI GEFAHR SOFORT DEN ROTEN KUPPLUNGSCHEBEL LOSLASSEN (Abb. 3, Pos. 1 und Pos. 3), SO HALTEN DIE MASCHINE UND DIE FRÄSE SOFORT AN.

ABSTELLEN DES MOTORS

Den Gashebel wieder in die „0“ Stellung bringen (Abb. 2, Pos.6).

BEENDIGUNG DER ARBEIT

Nach Arbeitsende das Getriebe in die Leerlaufposition stellen und die Zapfwelle auskuppeln, dann den Motor abstellen, indem man den Gashebel in die Position „0“ zurückstellt.

ACHTUNG: Die Maschine darf niemals unbewacht lassen und / oder von Kindern und Personen ferngehalten werden, die die vorliegende Anleitung nicht gelesen haben oder nicht entsprechend für einen sicheren und angemessenen Gebrauch des Einachsschleppers unterwiesen wurden.

EVENTUELL AUFTRETENDE STÖRUNGEN UND DEREN BEHEBUNG

Nachfolgend finden Sie eine Liste kleiner Störungen, die bei der Benutzung der Maschine auftreten und vom Kunden selbst behoben werden können.

1) Der Motor springt nicht an: **(Benzinmotor)**.

Der Reihe nach die folgenden Kontrollen durchführen:

- der Benzintank muss mindestens halb voll sein
- der Benzinhahn muss offen sein
- der Starter muss eingeschaltet sein (falls der Motor kalt ist)
- der Vergaser muss mit Benzin versorgt werden
- das Entlüftungsloch auf dem Tankdeckel darf nicht verstopft sein
- der Netzfilter am Vergasereingang muss sauber sein
- die Vergaserdüsen müssen sauber sein; zur Kontrolle die Düsen abschrauben und gegebenenfalls mit Druckluft reinigen
- die Zündkerze muss einen Funken erzeugen. Zum Durchführen dieser Kontrolle die Kerze ausbauen, wieder an das Speisekabel anschließen, das Metallteil erden und die Motorscheibe wie zum Anlassen drehen lassen. Springt zwischen den beiden Elektroden kein Funken über, die Verbindungen des Zündkerzenkabels überprüfen. Funktioniert die Stromversorgung noch immer nicht, die Kerze auswechseln. Funktioniert die Maschine noch immer nicht, dann liegt die Störungsursache an der elektrischen Anlage, dem Kondensator, der Spule oder einem anderen Organ und wir empfehlen Ihnen, sich an die nächste Kundendienststelle oder an eine Fachwerkstätte zu wenden.

2) Bei angelassenem Motor kommt die Maschine nicht voran. Der Reihe nach folgende Kontrollen durchführen:

- prüfen, dass der Vorwärtsgang eingelegt ist
- kontrollieren, dass der rote Kupplungshebel (Abb. 2, Pos. 1) ganz gedrückt ist und dass die Feder der Kupplung ganz gedrückt ist. Die Kupplung durch die Einstellschraube einstellen, bis eine gute Auskupplung gegeben ist. (Abb. 2, Pos. 9).

3) Sollte die Fräse nicht drehen, müssen der Reihe nach folgende Kontrollen durchgeführt werden:

- kontrollieren, dass der rote Kupplungshebel ganz gedrückt ist (Abb. 2, Pos. 3) und dass die Feder der Kupplung komplett komprimiert ist. Sollte dies nicht der Fall sein, muss die Kupplung durch die Einstellschraube reguliert werden. (Abb. 2, Pos. 8).

4) Lässt sich der **Benzinmotor** nicht abschalten, müssen der Reihe nach folgende Kontrollen durchgeführt werden:

- prüfen, dass der Gashebel (Abb. 2, Pos. 6) sich in der Position „0“ befindet
- prüfen, ob das Elektrokabel zum Abstellen des Motors korrekt an den Gashebel und an den Konnektor am Motor angeschlossen ist.

WIRD DIE MASCHINE ÜBER EINEN LANGEN ZEITRAUM NICHT BENUTZT

Folgende Vorkehrungen müssen vorgenommen werden, wenn die Maschine über einen langen Zeitraum nicht benutzt wird:

- den Treibstofftank entleeren
- Motor und Maschine sorgfältig reinigen.

WARTUNG UND SCHMIERUNG

ACHTUNG!

- **Vor jedem Wartungs-, Reinigungs- oder Reparaturingriff stets das Zündkerzenkabel von der Zündspule abtrennen. Zweckmäßige Arbeitskleidung und Arbeitshandschuhe tragen.**
- **Wenn die Maschine oder ein Teil der Maschine angehoben wird, immer geeignete Arbeitsmittel wie z.B. Hubtische oder Radkeile benutzen.**
- **Wenn Sie Wartungsoperationen an der Maschine durchführen, lassen Sie die angehobene Maschine nie in ungesicherten Zustand (ohne Radkeile) und unbewacht, vor allem an einem Ort, wo unerfahrene Personen oder Kinder leichten Zugang zur Maschine haben können.**
- **Altöl, Benzin und andere Umwelt verschmutzende Produkte ordnungsgemäß entsorgen!**
- **Eine gute Wartung und eine korrekte Schmierung tragen dazu bei, die Maschine stets funktionstüchtig zu halten.**

EINFAHREN: Nach den ersten 20 Arbeitsstunden das Motoröl wechseln.

SCHMIERUNG

Die folgenden Arbeiten mit der Maschine in waagerechter Stellung durchführen.

MERKE: Der Ölwechsel muss bei warmem Motor durchgeführt werden, damit der komplette Abfluss des Öls begünstigt wird.

MOTOR - Die im Handbuch des Motors enthaltenen zur Schmierung relevanten Hinweise befolgen. In der Regel muss der Ölstand alle 8 Betriebsstunden kontrolliert und alle 100 Betriebsstunden ein Ölwechsel vorgenommen werden. Immer 15W40 Motoröl verwenden. Beim Luftfilter alle acht Betriebsstunden den Ölstand überprüfen, bei besonders staubiger Umgebung auch häufiger. Zum Nachfüllen dasselbe Öl wie für den Motor verwenden (vgl. Motor-Handbuch); bei Trockenfilter den Einsatz auswechseln, wenn er verstopft ist (nicht versuchen, mit Pressluft zu reinigen).

GETRIEBEGEHÄUSE - Alle 50 Betriebsstunden den Ölstand kontrollieren; dazu den Verschluss (Abb. 7, Pos. 3) abnehmen und prüfen, ob das Öl bei waagrecht stehender Maschine zwischen den beiden Rändern steht. Gegebenenfalls dasselbe Öl MP 80W 90 hinzufügen; Menge: 750 g wie für das Getriebe nachfüllen. Einmal jährlich den Ölwechsel vornehmen. Zum Altölablass den Deckel (Abb. 8, Pos. 1) abschrauben.

EINIGE NÜTZLICHE HINWEISE

- 1) Die Maschine niemals bei widrigen Wetterumständen draußen lassen (Regen, Schnee usw.)
- 2) Kabel und Hebel müssen immer sauber sein.
- 3) Den Motor niemals überansprechen. Tritt Rauch aus dem Auspufftopf, muss man sofort langsamer fahren.
- 4) Man kann mit dieser Maschine auch sehr harte Böden fräsen; stellen Sie sicher, dass die Arbeit bei warm gelaufenem Motor vorgenommen wird und das Einfahren korrekt vorgenommen wurde.
- 5) Häufig den Reifendruck prüfen.
- 6) Beim Anschluss von Zubehör (z.B. Fräse) darauf achten, dass das Zentrierstück des Schnellanschlusses (Abb. 4) nicht beschädigt wird.
- 7) Nach den ersten Betriebsstunden müssen bei Bedarf die Kabel (Abb. 2 Pos. 7, 8 und Pos. 9) durch die entsprechenden Einstellschrauben kontrolliert und reguliert werden.
- 8) Den Schnellanschluss stets reinigen und schmieren. Zum Abnehmen die Verkleidung nach oben ziehen, wie bei der Grashaube.

WARTUNG AM SAISONENDE

Die Maschine sorgfältig reinigen; Motor- und Getriebeöl wechseln und den Luftfilter reinigen. Die Hacken schleifen und einfetten; gegebenenfalls durch neue Hacken ersetzen.

ACHTUNG: Die Hacken sind aus speziellem, gehärtetem Stahl. Die Hacken niemals schweißen wenn sie verbraucht oder gebrochen sind, da sie brechen und weit weggeschleudert werden könnten, was Schäden an Gegenständen und/oder Personen zur Folge haben könnte.

ZUSAMMENFASSENDE WARTUNGSTABELLE

VORGANG		ALLE 8 STUNDEN	NACH DEN ERSTEN 20 STUNDEN	ALLE 50 STUNDEN	ALLE 100 STUNDEN	ALLE 200 STUNDEN
Motoröl	den Stand überprüfen	•				
	wechseln		•		•	
Luftfilter	überprüfen	•				
	wechseln				*	
Zündkerze	überprüfen/ einstellen				•	
	wechseln					•
Getriebeöl	den Stand prüfen	•				
	wechseln					•
Überprüfen Sie, dass das Ansauggitter des Motors sauber ist		•				
Mähbalken	Den An- schluss des Messers überprüfen		•	•		
	einfetten	•				
Überprüfen Sie, dass die Hacken gut geschärft und befestigt sind.			•	•		
Mit Fett einschmieren		•				
Kupplungsspiel überprüfen			•	•		

- empfohlene Operation
- * nur bei Bedarf durchführen

ZUBEHÖR

FRÄSE

Die Fräse dient zum Auflockern der oberen Erdschichten, um deren Durchlässigkeit zu verbessern und sie gleichzeitig von Unkraut zu befreien (Abb.10). Die Einfrästiefe kann durch Anheben und Absenken des unter dem Fräskörper befindlichen Zentralmessers verstellt werden. Es empfiehlt sich, die Arbeit mit dem Messer in der tiefsten Position zu beginnen und anschließend je nach gewünschter Frästiefe das Messer anzuheben. **Achtung!** An der Fräse sind 2 Sicherheitsschrauben angebracht, die die Hacksterne an die Fräswelle befestigen und vor evtl. Eindringen von Steinen oder anderen Fremdkörpern schützen während die Fräse arbeitet. Sollte dies eintreten, muss der Motor sofort abgeschaltet werden und die Schrauben, die die Sterne an die Welle befestigen, sofort ersetzt werden (Abb. 11). Hierzu 12.9 Stahlschrauben einsetzen (Grillo Art.-Nr. 146374). Wenn die Maschine auf harten Böden nach vorne zu hüpfen beginnt, das Messer ganz absenken und im dritten Loch befestigen. Den Schlitten in waagerechter Stellung halten (Abb. 12, Pos. 2). Vergewissern Sie sich, dass die Montage der Hacken sachgemäß durchgeführt

wurde. (Abb. 12). Zum Verringern der Fräsbreite auf 33 cm ist das Fräsen – Verstellkit Art. - Nr. 929512 erforderlich.

ACHTUNG: Bei angelassenem Motor Hände und Füße vom Fräsgehäuse fernhalten, da die Rotation der Messer äußerst gefährlich ist. Vor der Ausführung von irgendwelchen Arbeiten an der Fräse (z. B. Auswechseln der Hackmesser) IMMER DEN MOTOR ABSTELLEN.

MÄHBALKEN

Der auf dem Einachsschlepper montierbare Mähbalken verfügt über eine zentrale Steuerung (Abb. 13). Dank seiner robusten Konstruktion und hohen Leistung ist dieser Mähbalken ideal zum Mähen von kleinen Flächen, Park – oder Gartenanlagen. Der Mähbalken wird anstelle der Fräse an der Gerätekupplung montiert. (Abb. 5, Pos. A). Den Lenkholm mit Hilfe des Lenkholm – Positionierungshebels (Abb. 9) um 180° zur Motorseite hin drehen. Damit das Vorankommen der Maschine in der Version Balkenmäher gewährleistet wird, muss der Umkehrhebel der Fahrtrichtung in die Position **B** gebracht werden. (Abb. 3).

Wartung des Mähbalkens

- Das Messer durch Einstellen der Messerhalterungen justieren; die Messerhalterungen dürfen nicht zu fest angezogen sein, da das Messer dadurch blockiert würde. Beim Einkuppeln des Mähbalkens könnte der Motor sich abschalten und der Mähbalken aufgrund der Überhitzung beschädigt werden. Andererseits darf nicht zu viel Spiel im Verhältnis zu den Zahnplatten bestehen. Der Mähbalken muss einwandfrei gleiten wenn er manuell betätigt wird.
- Zum Einstellen der Messerhalterungen für die beiden Typen die Feststellschrauben lockern (Abb. 14), und die Druckschraube einstellen. Sind die Messerhalterungen verbraucht, empfiehlt es sich, sie durch neue zu ersetzen, auch wenn sie noch Druck ausüben können.
- Zum Einstellen des Spiels zwischen Messer und Abnutzstreifen die Schrauben, welche die Streifenandrücker zurückhalten, lockern und den Streifen nach vorne setzen, bis er gegen die Stange stößt, auf der die Messerabschnitte genagelt sind. Nun die Streifenandrücker wieder blockieren.
- Zum Abnehmen des Messers die Messerkupplung L durch Abschrauben der beiden Schrauben abnehmen (Abb. 14) und das Messer herausziehen. Nach dem Einsetzen des neuen Messers die Feststellschrauben der Kupplung wieder gut anziehen.
- Stets gut geschliffene Messer verwenden; die Maschine arbeitet dadurch leichter und hält länger. Stets die obere Schnittkante der Messer nachschleifen (Abb. 15).
- Das Mähbalkengetriebe (Abb. 14) kontrollieren und ggf. die Schrauben anziehen und das Getriebe befetten.
- Nach Beendigung der Arbeit jeden Tag den Mähbalken reinigen und Schnittgut- und Erdreste entfernen. Hin und wieder kontrollieren, ob alle Schrauben fest angezogen sind.

Sicherheitsvorrichtung am Mähbalken

Am Mähbalken ist eine Sicherheitsvorrichtung montiert (Abb. 17), die den Mähbalken vor der evtl. Blockierung durch ein Hindernis schützt. Sollte nach wiederholten Blockierungen ein Leistungsabfall des Mähbalkens festgestellt werden, müssen ein oder zwei Unterlegscheiben zu 0,5 mm wie in Abb. 17 montiert werden, damit der Druck der Federn auf die Einkuppelungen wieder gegeben ist.

Folgende Schritte müssen befolgt werden:

- 1) Den Mähbalken von der Maschine abnehmen, indem man den Hebel zum Anschluss des Zubehörs entsperrt.
- 2) Schraube Nr. 1 herausschrauben
- 3) Unterlegscheibe Nr. 2 entfernen
- 4) Ein oder zwei Unterlegscheiben zu je 0,5 mm hinzufügen
- 5) Unterlegscheibe Nr. 2, Schraube Nr. 1 und den Mähbalken wieder an die Maschine montieren.

WIESENMÄHER

Der Wiesenmäher mit 50 cm rotierender Klinge (Abb. 18) wurde für die Pflege von Park – und Gartenanlagen entwickelt. Dank der hohen Leistung, der Antriebsräder, der Arbeitsgeschwindigkeit kann der Nutzer auch bei schweren Bedingungen mit geringem Aufwand und mit einer hohen Zeitersparnis arbeiten. Der Wiesenmäher wird durch einen Schnellanschluss an die Maschine verbunden. Der Lenkholm muss um 180° gedreht werden, so dass er über der Motorseite steht. Zur Beschreibung dieses Vorgangs befolgen Sie bitte die Anweisungen, die zur Montage des Balkenmähers notwendig sind. Die Übertragung erfolgt über ein Kegelradpaar. Das Messer ist zur Gewährleistung einer höheren Sicherheit mit einer Messerbremse ausgestattet. Die Schnitthöhe kann man durch Anpassen des vorderen Rädchens oder durch Änderung der Position der seitlichen Kufen geändert werden (Abb. 19).

Wartung: Die Klinge muss immer scharf sein; dadurch wird die Schnittqualität verbessert, und der Motor wird nicht überansprucht. Alle 50 Betriebsstunden den Ölstand im Zahnradkasten kontrollieren; dazu den auf dem Gehäuse angebrachten Verschluss abnehmen und prüfen, dass das Öl nicht mehr als 30 mm tiefer vom Rand der Öffnung ist; gegebenenfalls mit MP 85W/90 nachfüllen. Einmal jährlich den Ölwechsel vornehmen.

Achtung! DIE ROTATION DER MESSER IST SEHR GEFÄHRLICH. HALTEN SIE HÄNDE UND FÜSSE VOM WIESENMÄHER FERN. REINIGEN SIE DAS ZUBEHÖR NICHT BEI LAUFENDEM MOTOR.

ACHTUNG: Das Messer ist aus speziellem, gehärtetem Stahl. Das Messer niemals schweißen wenn es verbraucht oder gebrochen ist, da es brechen und weit weggeschleudert werden könnte, was Schäden an Gegenständen und/oder Personen zur Folge haben könnte.

SCHWENKBARE KEHRMASCHINE 80 cm

Die Kehrmaschine (Abb. 20) kann direkt an den Schnellanschluss wie der Balkenmäher angeschlossen werden. Sie ist zum Sauberhalten von Wegen und Plätzen geeignet. Sie kann frischen Schnee bis zu einer Höhe von 10/12 cm wegkehren. Sie kann nach rechts und links geneigt werden, um Schwaden zu legen und Wege zu bahnen. Die Kehrmaschine wird direkt mit dem Schnellanschluss verbunden. Der Lenkholm muss um 180° auf die Motorseite gedreht werden; hierzu die Anleitungen für den Anschluss des Balkenmähers befolgen.

HÄUFELKÖRPER HINTER DER FRÄSE

Der Häufelkörper (Abb. 21) dient zum Ziehen von Saat- oder Bewässerungsfurchen.

ACHTUNG: Bei angelassenem Motor Hände und Füße vom Fräsgehäuse fernhalten, da die Rotation der Messer äußerst gefährlich ist. Vor dem Einbau oder Ausbau des Häufelkörpers IMMER DEN MOTOR ABSTELLEN.

SCHWENKBARES SCHNEESCHILD 80 cm

Dieses Schneeschild dient zum Schneeräumen und zum Planieren von Schotter- oder Erdhaufen, und ist nach links und rechts schwenkbar (Abb. 22). Es kann direkt an den Schnellanschluss angebracht werden. Man muss den Lenkholm vom 180° auf die Motorseite drehen. Hierzu befolgen Sie die Anleitungen, die für den Anschluss des Balkenmähers erforderlich sind.

SPURERWEITERUNGEN

Sie dienen zur Verbreiterung der Spur und erhöhen daher die Stabilität der Maschine in Schräglage. Die Spurverbreiterungen werden zwischen den Rädern und dem Getriebegehäuse angebracht (Abb. 23).

HINWEISE ZUM TRANSPORT

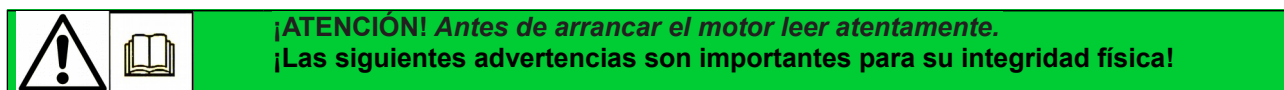
Das Fahren mit dem Einachsschlepper auf öffentlichen Straßen ist verboten. Wird die Maschine in einem LKW oder einem Anhänger befördert, muss der Lenkholm gesenkt, der 1. Gang eingelegt und die Maschine mit Hilfe von Seilen befestigt werden. Stellen Sie sicher, dass ein dem Gewicht des Einachsschleppers angemessener Kran benutzt wird.

MOTOCULTOR GRILLO G 52

Amable cliente,
dándole las gracias por la confianza y la preferencia otorgada a nuestro motocultor, confiamos en que el uso de esta nueva máquina suya se ajuste plenamente a sus necesidades. Por el uso excelente y por su mantenimiento a través del tiempo, le rogamos lea atentamente y siga escrupulosamente las indicaciones de este libro; esto le permitirá obtener los máximos resultados y proteger su inversión. Le rogamos que guarde este libro, el cual tendrá que acompañar siempre a la máquina.

DESCRIPCIÓN GENERAL Y USO PREVISTO

El motocultor es una máquina agrícola autopropulsada de un solo eje, equipada de fresa para la elaboración del terreno. Estas máquinas se utilizan para preparar el suelo (limpieza de las malezas, fresado superficial) y para pequeñas obras de acabado, entre los árboles y en la horticultura en general. La máquina está constituida por un chasis portante sobre el que se encuentra posicionado el motor de explosión que acciona las ruedas y una toma de fuerza. Esta toma de fuerza es utilizada generalmente con un grupo fresa, además de otros accesorios como quitanieves, barra segadora, trituradora de hierba, pala frontal orientable, arado, barredora, etc... La máquina es conducida por un operador que sigue los movimientos del motocultor a través de un manillar donde se encuentran los mandos.



ADVERTENCIAS CONTRA ACCIDENTES

La prudencia es el arma principal en la prevención de los accidentes.

Le rogamos vivamente que lea con atención las advertencias siguientes sobre el uso de la máquina, antes de empezar el trabajo.

El uso incorrecto del motocultor y de su equipamiento puede ser perjudicial; para reducir estas posibilidades adoptar las precauciones necesarias que se indican a continuación:

1. Lea este manual en su totalidad, antes de encender y poner en marcha el motocultor. Familiarícese con los comandos y con el correcto uso del motocultor.
2. Preste una atención especial a las prohibiciones y a las etiquetas de seguridad alrededor de la máquina.
3. La rotación de la fresa es muy peligrosa, **no colocar nunca las manos o los pies debajo de la fresa.**
4. Antes de permitir que otras personas trabajen con el motocultor, es preciso ponerlas al corriente de las normas de seguridad y de cómo se usa la máquina.
5. Antes de poner en servicio el motocultor, controlar que no hayan personas alrededor de la misma, especialmente niños (**respetar una distancia mínima de 15 metros**). No permitir que otras personas se acerquen al motocultor durante el arranque o durante el utilizo del motocultor .
6. Sólo utilice el motocultor descansado. No se deberá trabajar después de tomar alcohol, medicamentos o drogas que puedan afectar a las capacidades físicas y/o cognitivas del operario.
7. Revisar siempre íntegramente el terreno antes de empezar el fresado, retirando las piedras, palos o cuerpos extraños que puedan ser arrojados lejos y resultar de ese modo sumamente peligrosos.
8. **Para trabajar con el motocultor, ponerse siempre una indumentaria apropiada. Utilice botas de seguridad, gafas o protectores faciales, auriculares o tapones anti-ruido, guantes de trabajo, pantalones largos. Evite el uso de prendas sueltas (p.e.**

- pantalones anchos, bufandas, pulseras etc...) que puedan quedar atrapadas en los mandos o en la fresa.**
9. En terrenos pendientes trabajar con cautela, en sentido transversal con respecto a la pendiente, nunca en sentido subida/bajada. Prestar suma atención en los cambios de dirección. No trabajar en terrenos demasiado escarpados.
 10. Se prohíbe el uso a los menores de 16 años.
 11. Antes de retroceder con la máquina en funcionamiento, controlar que no hayan personas u obstáculos. En caso de peligro, abandonar el manubrio: el motocultor se detendrá de inmediato.
 12. Es peligroso accionar las palancas bruscamente, con el motor al régimen máximo.
 13. Para evitar el peligro de exhalaciones venenosas, no utilizar el motor encendido en un local cerrado.
 14. **¡ATENCIÓN! La gasolina es sumamente inflamable.** Almacenar el combustible en recipientes fabricados específicamente con dicha finalidad. Antes de arrancar, repostar de combustible el depósito. Efectúe esta operación sólo al aire libre, apague siempre el motor, manténgase alejado de chispas o llamas, ¡no fume! Nunca quitar la tapa del depósito ni añadir gasolina con el motor en marcha o caliente. En caso de derrames de gasolina, no intente arrancar el motocultor en el mismo lugar: retírelo del área del derrame y evite crear una fuente de ignición hasta que los vapores del carburante se hayan disipado.
 15. Evitar derrames de carburante y tras haber llenado el depósito limpiar cualquier derrame antes de arrancar el motor.
 16. La rotación de la cuchilla de la cortadora de césped es sumamente peligrosa, **nunca poner las manos o los pies debajo del plato de corte.**
 17. Trabajar sólo a la luz del sol o con buena iluminación artificial.
 18. Nunca utilizar el motocultor Grillo para aplastar o triturar materiales de construcción, material plástico, metálico, raíces, troncos o residuos en general.
 19. Nunca utilizar la máquina para transportar personas o animales.
 20. **No manipular o desactivar los dispositivos de seguridad.**
 21. **No hacer ningún tipo de regulación o limpieza con el motor en marcha.**
 22. **No hacer controlar la máquina por nadie mientras esté conduciendo con el motor en marcha.**
 23. El usuario es siempre responsable de los daños sufridos por terceros, de los accidentes y de los peligros potenciales.
 24. Sustituir siempre las cuchillas dañadas o deformadas; ¡nunca intentar repararlas!
 25. Se recomienda utilizar exclusivamente repuestos originales Grillo.
 26. Antes de empezar cualquier trabajo con la máquina, asegurarse de que todos los dispositivos de seguridad se encuentren en perfecto estado. Está rigurosamente prohibido desactivarlos o manipularlos sin autorización.
 27. Antes de comenzar a trabajar, controlar que los tornillos y las tuercas de bloqueo de la fresa y de las azadas están bien apretados.
 28. El equipamiento de protección (capós, guardabarros, etc.) se mantiene siempre durante el trabajo.
 29. No limpiar la fresa con el motor encendido.
 30. No usar la máquina con los pies descalzos.
 31. No modificar las regulaciones del motor, especialmente la cantidad máxima de revoluciones.
 32. Dejar enfriar el motor antes de guardar la máquina en ambientes cerrados.
 33. **ATENCIÓN:** Para reducir el peligro de incendio, mantener el motor, el silenciador del escape y los tubos de escape libres de hierba, hojas, polvo, etc..
 34. Si fuera necesario vaciar el tanque de combustible, efectuar la operación al aire libre.
 35. Siempre ande, nunca corra.
 36. Al arrancar la máquina, mantener los pies bien alejados de la fresa.
 37. No levantar o transportar la máquina con el motor en marcha.
 38. **Nunca almacenar la máquina con gasolina dentro del depósito en locales donde los vapores puedan alcanzar una llama o una chispa.**

39. Los motocultores Grillo han sido diseñados únicamente para ser utilizados con accesorios originales Grillo o con accesorios de productores autorizados por Grillo S.p.A. No montar accesorios no originales o producidos por constructores no autorizados o modificados sin autorización de Grillo. Para cualquier duda ponerse siempre en contacto con un revendedor autorizado Grillo o directamente con el Servicio Asistencia Grillo.

Cualquier uso impropio supone la anulación de la garantía y la exoneración de cualquier responsabilidad del fabricante.

¡ATENCIÓN!

En caso de uso continuativo del accesorio, se recomienda el empleo de protecciones contra el ruido. Utilizar tapones o auriculares anti ruido conformes a la normativa vigente (fig. A).



FIG. A

IDENTIFICACIÓN Y ASISTENCIA



IDENTIFICACIÓN

La máquina va dotada de una placa situada sobre el chasis con el número de matrícula. Este número es indispensable para cualquier intervención técnica y para solicitar los recambios.

SERVICIO DE ASISTENCIA

Este manual da las indicaciones para usar el motocultor y para efectuar un mantenimiento básico correcto, que puede realizar el mismo usuario. Para las operaciones que no se describen en este libro, consultarse con el Revendedor de la Zona.

RECAMBIOS

Se aconseja emplear exclusivamente recambios originales, los únicos que ofrecen características de seguridad e intercambiabilidad. Cualquier pedido ha de llevar el número de matrícula. Para los recambios del motor, atenerse a las indicaciones del libro específico.

GARANTÍA

La garantía se solicita en los modos y dentro de los límites previstos por la ley vigente. Por lo que concierne al motor, son válidas las condiciones previstas por los Fabricantes correspondientes.

COMO SOLICITAR LOS RECAMBIOS

Indicar siempre el número de matrícula de la máquina y el código de la pieza que se ha de sustituir. Dirigirse a nuestros centros de recambios que se encuentran en todas las provincias. Nuestras señas son:

GRILLO S.p.A.
Via Cervese 1701 - 47521 CESENA (FC) - ITALIA
Tel. 0039 / 0547 / 603111 - Fax 0039 / 0547 / 632011
Web site: www.grillospa.it - E-mail: grillo@grillospa.it

CARACTERISTICAS TECNICAS G 52

MOTORES DISPONIBLES:

- ROBIN SUBARU **EX17**, 169 cm³, 5 HP (a 3600 rpm), monocilíndrico a gasolina;
- KOHLER **3000**, 196 cm³, 5,5HP (a 3600 rpm) monocilíndrico a gasolina.

MÁQUINA:

ARRANQUE: de tiro con autoenvolvente.

CAPACIDAD DEPÓSITO CARBURANTE: 3,7 L. (EX17 / 3000).

CAMBIO: con engranajes en baño de aceite, de 2 marchas (1 adelante + 1 atrás).

TOMA DE FUERZA: de 644 rpm en versión motocultor y sentido de rotación anti-horario; de 965 rpm en versión segadora y sentido de rotación horario.

ATAQUE RÁPIDO HERRAMIENTAS: Ø 50 mm.

DISPOSITIVO DE SEGURIDAD: acoplamiento activo (abandonando las palancas, ruedas y accesorio se detienen inmediatamente).

FRESA: estándar mm 500, regulable hasta mm 370.

PROFUNDIDAD DE TRABAJO: 130 mm.

MANILLAR: regulable en altura y reversible lateralmente; montada sobre dispositivo antivibración.

VELOCIDAD CON RUEDAS 13X5.00-6 km/h:

MARCHA	VELOCIDAD RUEDAS 4.00-8
1ª (motocultor)	1,4
1a ATRAS (motocultor)	2,2
1a (mosegadora)	2,2
1a ATRAS (mosegadora)	1,4

ANCHO MÁXIMO con ruedas 13x5.00-6: 400 mm.

ACCESORIOS: barra segadora Mulching 86 cm, barra segadora doble cuchilla 96 cm, asurcador retrofresa, extensión ruedas mm 50 o 85 mm, desbrozadora 50 cm, pala frontal orientable 80 cm, cadenas para ruedas, barredora orientable 80 cm.

PUESTA EN SERVICIO DE LA MÁQUINA

1. Controlar que la máquina esté íntegra y que no haya sufrido daños durante el transporte.
2. Sacar el motocultor del embalaje prestando atención a no dañar palancas y cables. Utilizar un medio elevador adecuado (capacidad mínima: 200kg).
3. Para optimizar el embalaje, el motocultor se entrega con el manillar colocado en posición motosegadora (encima del motor). Para posicionarlo en versión motocultor, presionar la palanca (fig. 9) y girar el manillar en sentido antihorario 180°, con cuidado y prestando atención a no aplastar los cables.
4. Antes de montar el accesorio, engrasar el rebordeado de la PTO de la máquina y el acople a tres dientes. Para montar el accesorio (p.e. fresa, barra segadora etc...) insertar por completo el ataque del accesorio en la máquina (fig. 4). Para acoplar bien el accesorio con la máquina, girar la palanca del ataque rápido en la posición "bloqueada" (fig. 5 A).
5. Cargar el aceite motor ateniéndose al manual de instrucciones adjunto.

6. Controlar el aceite de la caja de cambios: tiene que ser un 80W90 con una cantidad de 750 gr.
7. Colocar el aceite en el filtro de aire en baño de aceite (en caso de versiones con este tipo de filtro) utilizando el mismo tipo de aceite que el del motor (fig. 6, n.4).
8. Controlar la presión de los neumáticos: 13X5.00-6 - 2,2 BAR (4 PLY RATING)
9. Llenar el tanque de combustible sirviéndose de un embudo dotado de filtro muy fino.
10. Los controles de los niveles deben ser efectuados con la máquina en posición horizontal.

MONTAJE FRESA CON ATAQUE RÁPIDO

Para montar la fresa en la máquina, proceder de esta manera:

- sujetando firmemente el manillar para bloquear el motocultor, insertar por completo el centrado del ataque rápido.

- bloquear el ataque rápido por medio de la palanca (fig.5 A)

ATENCIÓN: el accesorio debe ser instalado a motor parado.

INSTRUCCIONES DE USO

Antes de arrancar el motor controlar siempre que:

- La palanca del inversor de la caja de cambio se encuentre en la posición correcta (Motocultor / Motosegadora – **B** – fig.3)
- La palanca de la PTO (fig.2, n.3) y la palanca de avance (fig.2, n.1) se encuentren en la posición de punto muerto (STOP).
- Los niveles del aceite en el motor (fig. 7, n.1) y en la caja del cambio; el tapón de nivel está colocado en la tapa superior (fig. 7, n.3);
- Que todos los tornillos y tuercas están bien apretados, sobre todo los de fijación de las azadas y de los equipos al motocultor.
- Que todas las palancas están en posición de punto muerto.
- Que la toma de fuerza está desactivada. **ATENCIÓN: al apretar la palanca roja colocada a mano derecha, la toma de fuerza se activa y el accesorio se pone en marcha; (ver etiqueta PTO fig.1).**
- Que el filtro del aire (vers. en seco) está bien limpio. ¡Atención! No soplar el cartucho con aire comprimido. Sustituirlo si resulta muy atascado.
- Que el filtro del aire (vers. en baño de aceite) está bien limpio y el aceite en su nivel (fig. 6, n.4).
- Llenar el depósito de combustible utilizando un embudo dotado de filtro muy fino. El tapón del depósito del carburante se encuentra sobre el motor. Para repostar, destornillar el tapón (fig. 6, A).

ARRANQUE DEL MOTOR GASOLINA

Abrir el grifo del combustible (fig. 6, n.2), empujar hasta mitad del recorrido la palanca de mando del gas (fig.2, n.6) y, si el motor está frío, accionar el dispositivo de starter (fig. 6, n.1).

Para motores con arranque con autoenvolvente: arrancar el motor tirando enérgicamente de la empuñadura del autoenrollador (fig. 6, n. 3).

ARRANQUE DE LA MÁQUINA

La palanca de avance está colocada sobre el manillar, a mano izquierda. La máquina se pone en movimiento tras empujar el botón de seguridad gris (fig.2, n.2) y empujando hacia abajo la palanca roja del embrague (fig.2, n.1). Abandonando la palanca roja (fig.2, n.1), la máquina se detiene pero el motor permanece en marcha. La palanca roja retorna a su posición de STOP (fig.2, n.2) y el botón gris de seguridad vuelve a bloquearla.

REGULACIÓN DEL MANILLAR

Para regular la altura del manillar, desbloquear la palanca (fig. 2, n.10), subir o bajar el manillar y soltar la palanca para bloquear el manillar en la posición deseada. Para regular lateralmente el manillar, apretar la palanca (fig.9), girar el manillar hacia la derecha o hacia la izquierda y abandonar la palanca para bloquear el manillar en la posición deseada.

COMIENZO DEL TRABAJO

La palanca de la PTO se encuentra sobre el manillar, a mano derecha.

Para activar la fresa, presionar el botón de seguridad gris (fig. 2, n.4) y bajar la palanca de la PTO (fig.2, n.3).

ATENCIÓN: al apretar la palanca roja colocada a mano derecha la toma de fuerza se activa y el accesorio se pone en marcha; (ver etiqueta PTO fig.1)

ATENCIÓN: cuando la fresa está activa, no poner nunca las manos o los pies debajo del capó ni levantar su puerta frontal: para asegurar un empleo seguro del accesorio, la puerta del capó de la fresa siempre debe mantenerse adherente al suelo.

NOTA: para evitar problemas de desgaste de los engranajes, mantener la palanca roja presionada a fondo durante el trabajo.

¡Atención! No trabajar con la palanca parcialmente presionada.

Para desactivar la rotación de la fresa, apretar la manilla (fig. 4) hasta escuchar el clic del dispositivo de seguridad gris colocado sobre la manilla misma.

MARCHA ATRÁS

Mantener el motor a bajo régimen. Para engranar la marcha atrás hay que presionar la palanca negra a mano derecha, la que se encuentra debajo de la palanca roja de la PTO y luego la palanca roja del avance, colocada a mano izquierda (fig.2, n.1 y n.5).

ATENCIÓN: la máquina retrocederá inmediatamente! Prestar atención a la existencia de obstáculos. Despejar el área de obstáculos, antes de retroceder.

¡Atención! en todos los motocultores Grillo, para razones de seguridad, no es posible fresar en marcha atrás. Antes de poner la marcha atrás, siempre hay que desactivar la toma de fuerza. Por si acaso se engrana la marcha atrás con la fresa en movimiento, un sistema de seguridad desactivará la PTO parando la rotación de la fresa.

EN CASO DE PELIGRO, ABANDONAR LAS PALANCAS ROJAS DEL AVANCE Y DE LA PTO (fig.2, n1 y n.3) : LA MÁQUINA Y LA FRESA SE DETENDRÁN DE INMEDIATO.

PARO DEL MOTOR GASOLINA

Llevar la palanca del acelerador en posición "0" (fig. 2, n.6).

FIN DEL TRABAJO

Una vez terminado el trabajo, abandonar las dos palancas rojas y apagar el motor llevando la palanca del acelerador en posición "0".

ATENCIÓN: nunca dejar la máquina sin supervisión y/o al alcance de niños o de personas que no hayan leído el presente manual o que no hayan recibido adecuadas instrucciones para un uso seguro y apropiado del motocultor.

POSIBLES INCONVENIENTES Y SUS REMEDIOS

A continuación damos una lista de los pequeños inconvenientes que pueden producirse al utilizar un motocultor y que el cliente puede remediar directamente:

- 1) El motor no arranca (**motor gasolina**). Efectuar por este orden los controles siguientes:
 - que el depósito de la gasolina está lleno hasta la mitad por lo menos;
 - que el grifo de la gasolina está abierto;
 - que el estarter está accionado (si el motor está frío);
 - que la gasolina llega al carburador;
 - que el respiradero del tapón del depósito no está obstruido;

- que el filtro de red a la entrada del carburador está limpio;
- que los surtidores del carburador están limpios. Para controlarlos, desenroscarlos y si están sucios, limpiarlos con un chorro de aire;
- que la bujía da la chispa. Para efectuar este control, desmontar la bujía, volver a conectarla al cable que le lleva la corriente, apoyar la parte metálica a masa, y hacer que la polea del motor gire como si tuviera que arrancarlo. Si no se produce la chispa entre los dos electrodos, controlar las conexiones del cable de la bujía y si la corriente sigue sin llegar, sustituir la bujía. Si esta última sustitución tampoco da buenos resultados, la avería se deberá localizar en la instalación eléctrica, en el condensador, o en la bobina o en cualquier otro órgano, y conviene dirigirse al centro de asistencia más cercano o a un taller especializado.

3) El motor está en marcha pero la máquina no avanza. Efectuar por este orden los controles siguientes:

- verificar que la palanca roja del embrague (fig.2, n.1) está presionada por completo y que el resorte del acople está en tensión. Al no ser así, regular el embrague por medio del registro puesto en el cable del embrague (fig. 2, n.9).

4) Si la fresa no gira, efectuar por este orden los controles siguientes:

- asegurarse que la palanca roja (fig.2, n.3) está presionada por completo y que el resorte del acople de la PTO (fig.3A) está presionado también. Al no ser así, regular el embrague por medio del registro puesto en el cable del embrague (fig. 2, n.8).

5) Si el motor (**motor gasolina**) no se apaga efectuar por este orden los controles siguientes:

- asegurarse que la manilla del acelerador (fig.2, n.6) se encuentra en la posición 0 (completamente cerrada – fig.3, n.14).
- asegurarse que el cable eléctrico del paro motor está correctamente conectado a la manilla del acelerador y al conector sobre el motor.

ALMACENAMIENTO DURANTE PERIODOS DE LARGA INACTIVIDAD

Si la máquina no va a ser utilizada durante un largo periodo de tiempo, se deberán adoptar las siguientes precauciones:

- vaciar el depósito
- lavar esmeradamente el motor y la máquina

MANTENIMIENTO Y LUBRICACIÓN

¡ATENCIÓN!

- **Desconectar la bujía, antes de comenzar toda intervención de limpieza, mantenimiento o reparación. Ponerse prendas apropiadas y guantes de trabajo.**
- **Si fuera necesario levantar la máquina o parte de esa, utilizar siempre herramienta adecuada como soportes o ganchos de seguridad.**
- **No dejar la máquina en mantenimiento, sin dispositivos de seguridad o levantada en lugares accesibles a personas inexpertas, especialmente niños.**
- **Nunca desechar en el medio ambiente el aceite usado, la gasolina, el gasoleo o cualquier otro producto contaminante.**
- **Un mantenimiento eficaz y una correcta lubricación contribuyen a mantener la máquina en perfectas condiciones.**

RODAJE

Pasadas las primeras 20 horas de trabajo sustituir el aceite del motor.

LUBRIFICACIÓN

Efectuar las siguientes operaciones manteniendo la máquina en posición horizontal.

NOTA: para favorecer la salida total del aceite, efectuar el cambio de aceite en caliente.

MOTOR

Para los intervalos de lubricación seguir las normas contenidas en el libro del motor. En general conviene controlar el nivel del aceite cada 8 horas de trabajo y sustituirlo cada 100 horas. Emplear siempre aceite 15W40. Para el filtro de aire controlar el nivel cada 8 horas, o incluso más frecuentemente si el ambiente es muy polvoriento. Para restablecer el nivel utilizar el mismo aceite del motor (véase libro del motor). Para las versiones con filtro en seco, cambiar el cartucho si se encuentra atascado (no use chorros de aire para limpiarlo).

CAJA DEL CAMBIO

Controlar el nivel del aceite cada 50 horas de trabajo desenroscando el tornillo (fig. 7, n.3). De ser necesario, añadir aceite para cambios MP 80W90 cantidad: 750 gr. Cambiar el aceite una vez al año. Para quitar el aceite viejo, desenroscar el tapón (fig. 8, n.1).

REGLAS UTILES PARA UN BUEN USO:

1. No dejar nunca la máquina a la intemperie.
2. Mantener siempre limpios los cables y las palancas.
3. No forzar nunca el motor; cuando sale humo por el escape, está bajo esfuerzo: ¡reduce la velocidad!
4. Se pueden azar también terrenos imposibles; pero antes es necesario calentar bien el motor y hacer un buen rodaje a la máquina.
5. Controlar a menudo la presión de los neumáticos.
6. Al montar el equipo (ej.: la fresa), tratar de no estropear el centrado de aluminio de la caja de cambios de la máquina (fig. 4).
7. Después de las primeras horas de trabajo, controlar y, si necesario, regular los cables por medios de sus registros (fig. 2 n.7, 8 y 9).
8. Mantener bien limpio y engrasado el ataque rápido. Para quitar el carenado y el deflector de la barra tirar hacia arriba.

MANTENIMIENTO DE FIN DE TEMPORADA

Lavar la máquina con cuidado; sustituir el aceite tanto en el motor como en el cárter del cambio de la fresa, limpiar el filtro de aire. Afilar las azadas y engrasarlas; si están desgastadas: cambiarlas.

ATENCIÓN: las azadas son de acero especial, tratado termicamente: si dañadas o con fisuras, nunca soldarlas sino remplazarlas. Podrían romperse y ser lanzadas causando graves daños a cosas y/o personas.

TABLA RECAPITULATIVA DE MANTENIMIENTO

INTERVENTOS		CADA 8 HORAS	PRIMERAS 20 HORAS	CADA 50 HORAS	CADA 100 HORAS	CADA 200 HORAS
Aceite motor	Controlar el nivel	●				
	Cambiar		●		●	
Filtro aire	Controlar	●				
	Cambiar				*	
Bujía	Controlar/registrar				●	
	Sustituir					●
Aceite caja de cambios	Controlar el nivel	●				
	Cambiar					●
Controlar que la rejilla de aspiración motor sea limpia		●				
Barra segadora	Controlar acople		●	●		
	Lubricar	●				
Controlar afilado y fijación azadas			●	●		
Lubricar con grasa				●		
Controlar juego acople ruedas			●	●		

● intervención recomendada

* intervenir si necesario

EQUIPOS

FRESA

La fresa sirve para romper la capa superficial del terreno con objeto de aumentar la permeabilidad y al mismo tiempo para despejarlo de las malas hierbas (fig. 10). La profundidad de fresado puede variarse levantando o bajando la cuchilla central situada bajo el cuerpo de la fresa. Para aumentar la profundidad hay que desplazar la cuchilla hacia arriba. Conviene comenzar el trabajo con la cuchilla en la posición más baja y luego levantar-la si se desea obtener más profundidad.

ATENCIÓN: la fresa dispone de tornillos de seguridad que fijan los grupos de azadas: estos tornillos protegen la transmisión de la máquina en caso de que un cuerpo extraño bloquee bruscamente la rotación de la fresa. De ocurrir esta situación, parar el motor de inmediato y sustituir los tornillos que fijan los grupos de azadas al árbol (fig.11). Utilizar tornillos en acero 12.9 (código Grillo 146374).

IMPORTANTE: en los terrenos duros, si la máquina tiende a saltar hacia delante, bajar al máximo la cuchilla, manteniendo el patín en posición horizontal (fig. 12, n.2). Controlar que las azadas son montadas correctamente (fig. 12). Para restringir la fresa a 33 cm es necesario el código 929512.

ATENCIÓN: nunca poner las manos o los pies debajo del capó de la fresa a motor encendido. La rotación de la fresa es sumamente peligrosa. Antes de efectuar cualquier operación (sustitución de una cuchilla etc..) **APAGAR SIEMPRE EL MOTOR.**

BARRA SEGADORA

La barra segadora (fig. 13) aplicable al motocultor cuenta con un accionamiento central. La construcción robusta y el gran rendimiento la convierten en el medio ideal para segar pequeñas parcelas de terreno, de parques o jardines. La barra va montada en el ataque de los equipos del motocultor, en lugar de la fresa, y fijada por medio de la palanca (fig. 5, A). El manillar se girará 180° colocándolo por la parte del motor, por medio de la palanca de regulación del manillar (fig. 9). Para que la máquina avance en versión motosegadora hay que llevar la palanca del inversor en posición B (fig. 3).

Mantenimiento de la barra segadora

Mantener regulada la cuchilla regulando oportunamente los prensacuchillas que no han de bloquear la cuchilla (el motor se apagaría y la barra, al sobrecalentarse, se dañaría) pero tampoco permitir una holgura excesiva respecto a las chapitas de los dientes. Accionando manualmente el movimiento, la barra debe poder correr.

- Para efectuar el reglaje de los prensacuchillas para los dos tipos, se aflojan los tornillos de bloqueo (fig. 14) y se regula el tornillo de presión. Cuando los prensacuchillas están gastados, conviene sustituirlos cuando aún puedan prensar.
- Regular la holgura entre la cuchilla y la tira de consumo aflojando los tornillos que fijan los prensatiras y desplazando hacia adelante la tira hasta que se apoye contra la varilla que lleva clavadas las secciones de la cuchilla. Bloquear otra vez los prensatiras.
- Para desmontar la cuchilla quitar el empalme de la cuchilla L desmontando los dos tornillos (fig. 14) y extraer la cuchilla. Tras haber montado la cuchilla, tratar de apretar bien los tornillos de fijación del empalme.
- Utilizar siempre cuchillas bien afiladas: la máquina sufrirá menos esfuerzos y durará más. Afilan los filos de las cuchillas siempre en la parte superior (fig.15).
- Controlar que el movimiento de la barra (fig.14) está siempre bien fijado y lubricado.
- Tras cada jornada de trabajo lavar la barra segadora quitándole cualquier residuo de hierba o tierra. Lubricar las cuchillas; controlar de vez en cuando que todos los tornillos están bien apretados.

Dispositivo de seguridad de la barra segadora

La barra segadora dispone de un dispositivo de seguridad (fig. 17) que sirve para proteger la barra en el caso de que un cuerpo extraño bloquee bruscamente la barra. En caso de reducción de rendimiento de la barra después de una serie de bloqueos, será necesario añadir uno o dos distanciadores de 0,5 mm bajo la arandela (como muestra fig. 17) para restablecer la presión de los muelles sobre el acople.

Proceder como se indica a continuación:

1. Desenganchar la barra de la máquina por medio de la palanca de bloqueo de los accesorios.
2. Destornillar el tornillo n.1.
3. Quitar la arandela n.2
4. Añadir n.1 o 2 distanciadores de 0,5 mm.
5. Volver a posicionar la arandela n.2, el tornillo y la barra a la máquina.

CORTACÉSPED / DESBROZADORA

El cortacésped / desbrozadora de cuchilla rotativa de cm 50 (fig. 18) se ha estudiado para el mantenimiento de parques y jardines. En efecto, su elevada potencia, las ruedas motrices y la velocidad de trabajo permiten trabajar en condiciones difíciles, sin cansancio para el operador y ahorrando tiempo. El cortacésped / desbrozadora se monta en la brida de empalme de los equipos. El manillar se girará 180° colocándolo por la parte del motor. La transmisión del movimiento de la cuchilla se obtiene por medio de un par de engranajes cónicos. La cuchilla cuenta con un freno. La regulación de la altura de corte se efectúa modificando la altura de la rueda o de los trineos laterales (fig. 19).

Mantenimiento: mantener la cuchilla del cortacésped siempre bien afilada: el corte será mejor y el motor forzará menos. Controlar cada 50 horas de trabajo el nivel del aceite en la caja de los engranajes quitando el tapón situado en la parte superior de la caja y comprobar que el nivel del aceite llega al menos a 30 mm del borde del orificio; si el nivel fuera más bajo añadir aceite de cambios **85W/90**. Cambiar el aceite una vez al año.

¡Cuidado! La rotación de la cuchilla es muy peligrosa. No meta manos ni pies debajo de la trituradora de hierba. No limpie la herramienta con el motor en marcha.

ATENCIÓN: las azadas son de acero especial, tratado termicamente: si dañadas o con fisuras, nunca soldarlas sino remplazarlas. Podrían romperse y ser lanzadas causando graves daños a cosas y/o personas.

BARREDORA ORIENTABLE cm 80

La barredora (fig. 20) se monta siguiendo el mismo procedimiento de la barra segadora. Es una herramienta muy útil para despejar explanadas, calles etc...Puede ser utilizada también para despejar la nieve fresca hasta una altura de 10 – 12 cm. La barredora es inclinable hacia la derecha o hacia la izquierda y se aplica al ataque de los equipos. El manillar se girará 180° colocándolo por la parte del motor; para ello seguir las instrucciones dadas para el montaje de la barra segadora.

SURCADOR RETROFRESA

Se aplica posteriormente a la fresa y trabaja conjuntamente con esta. Sirve para trazar surcos de riego o siembra (fig. 21).

¡Cuidado! Antes de montar/desmontar el surcador retrofresa APAGAR SIEMPRE EL MOTOR. La rotación de la cuchilla es muy peligrosa. Nunca meter las manos o los pies debajo del capó de la fresa, con el motor en marcha.

PALA FRONTAL ORIENTABLE cm 80

La pala frontal, gracias a su resistencia, es la herramienta ideal para quitar la nieve y aplanar cúmulos de grava o tierra. Se puede inclinar hacia la derecha o la izquierda (fig. 22). Se aplica directamente al enganche rápido. El manillar se girará 180° colocándolo por la parte del motor; para ello seguir las instrucciones dadas para el montaje de la barra segadora.

SEPARADORES DE RUEDAS

Sirven para ensanchar la vía y aumentan la estabilidad de la máquina en las pendientes transversales. Se montan entre las ruedas y los bujes porta ruedas (fig. 23).

ADVERTENCIAS PARA EL TRANSPORTE

El motocultor no puede circular por carretera pública. Si la máquina se transporta sobre un camión o sobre un remolque, será necesario bajar el manillar y amarrar de manera segura la máquina al medio de transporte por medio de correas y/o cuerdas. Si se utiliza un medio elevador para cargar la máquina, verificar que la capacidad de elevación sea adecuada al peso de la máquina.

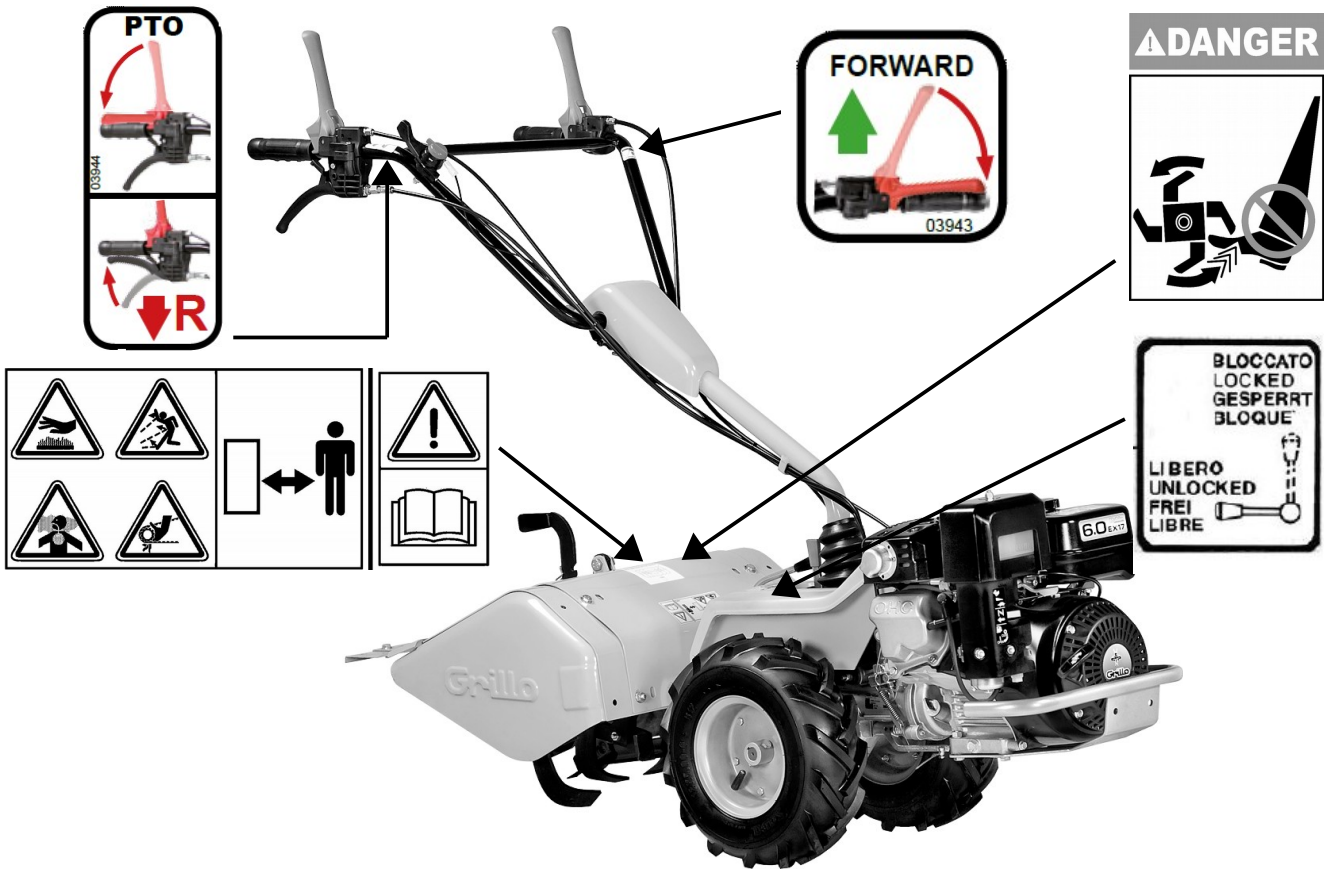


Fig. 1

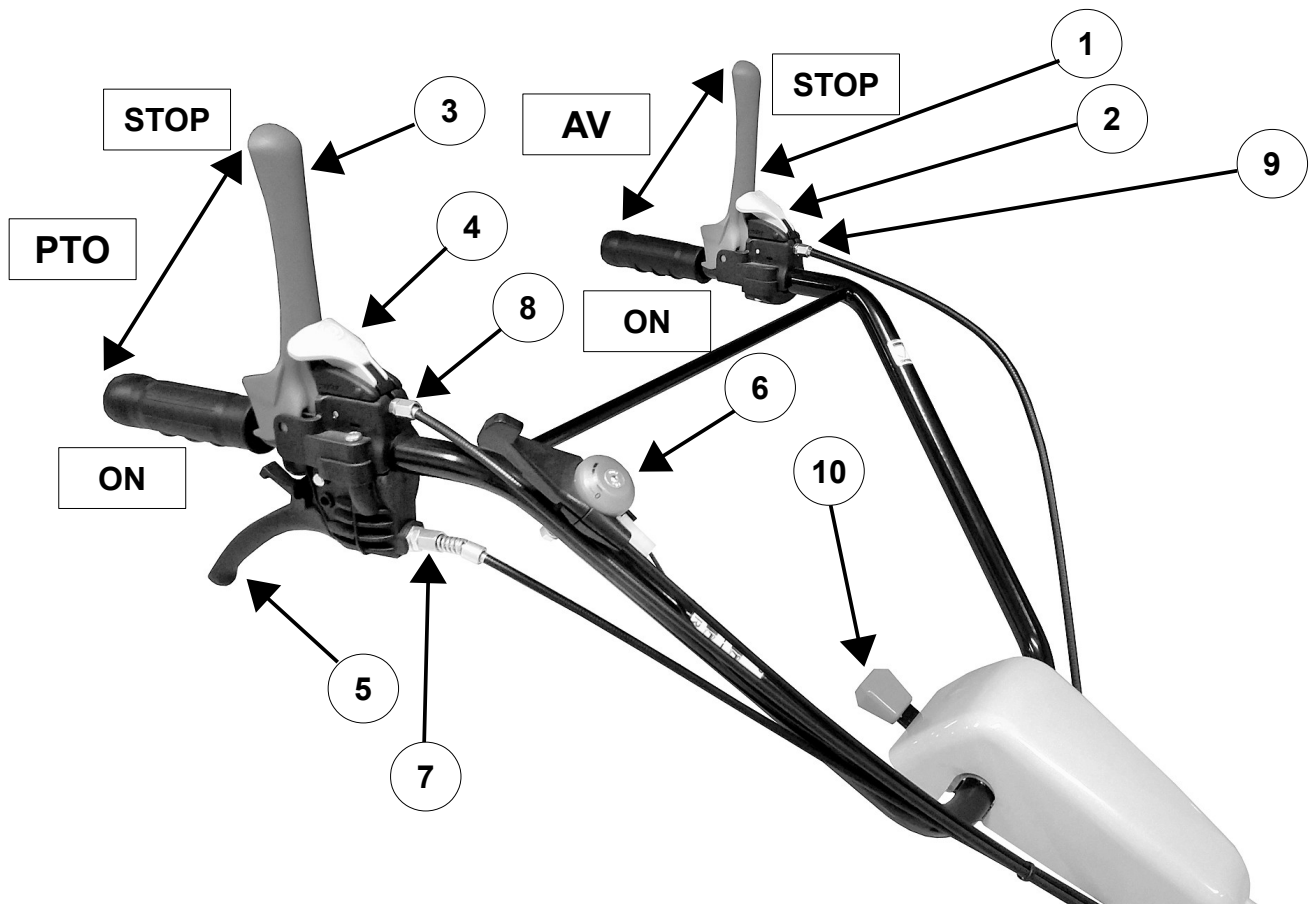
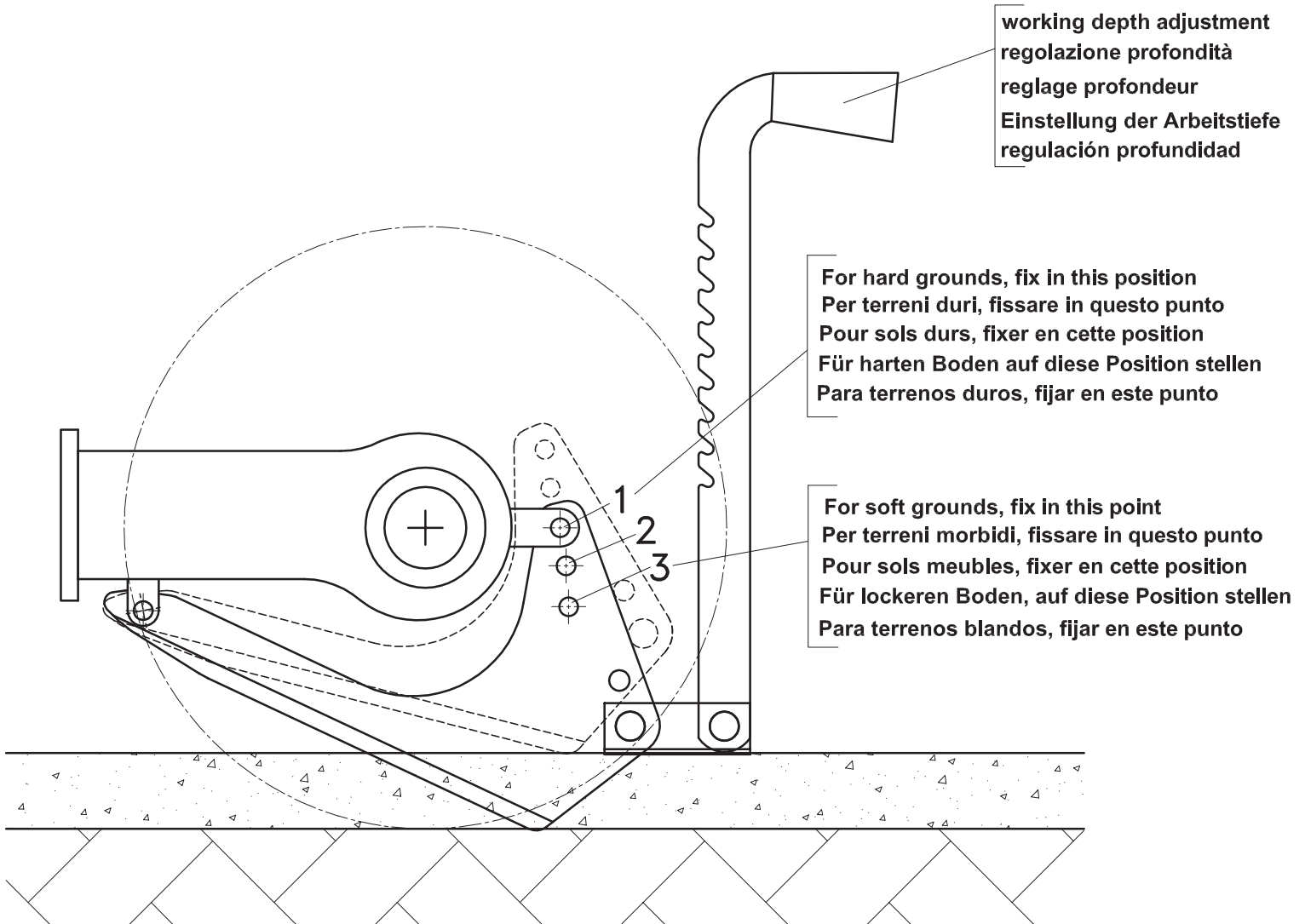


Fig. 2

<ul style="list-style-type: none"> 1) Forward lever 2) Forward lever safety device 3) PTO lever 4) PTO lever safety device 5) Reverse gear lever 6) Throttle lever 7) Revers gear lever adjusting screw 8) PTO lever adjusting screw 9) Forward lever adjusting screw 10) Handlebar height adjusting lever 	<ul style="list-style-type: none"> 1) Leva di avanzamento 2) Blocco di sicurezza leva di avanzamento 3) Leva PTO 4) Blocco di sicurezza leva PTO 5) Leva retromarcia 6) Menettino acceleratore 7) Registro leva retromarcia 8) Registro leva PTO 9) Registro leva avanzamento 10) Leva regolazione altezza manubrio
<ul style="list-style-type: none"> 1) Levier avancement 2) Dispositif de sécurité levier avancement 3) Levier prise de force 4) Dispositif de sécurité levier prise de force 5) Levier marche arrière 6) Menette accélérateur 7) Ecrou de réglage levier marche arrière 8) Ecrou de réglage levier prise de force 9) Ecrou de réglage levier avancement 10) Levier réglage hauteur guidon 	<ul style="list-style-type: none"> 1) Vorwärtshebel 2) Sicherheitstaste d. Vorwärtshebels 3) Zapfwellenhebel 4) Sicherheitstaste d. Zapfwellenhebels 5) Rückwärtsganghebel 6) Gashebel 7) Einstellmutter d. Rückwärtsganghebels 8) Einstellmutter d. Zapfwellenhebels 9) Einstellmutter d. Vorwärtshebels 10) Hebel f. LenkholmhöhenEinstellung
<ul style="list-style-type: none"> 1) Palanca de avance 2) Bloqueo de seguridad de la palanca de avance 3) Palanca PTO 4) Bloqueo de seguridad de la palanca PTO 5) Palanca marcha atrás 6) Acelerador 7) Registro palanca marcha atrás 8) Registro palanca PTO 9) Registro palanca de avance 10) Palanca regulación altura manillar 	

WORKING DEPTH ADJUSTMENT
REGOLAZIONE DELLA LAMA ZAPPETTO
REGLAGE PROFONDEUR DE TRAVAIL
EINSTELLUNG DER ARBEITSTIEFE BEI FRÄSEN
REGULACION PROFUNDIDAD



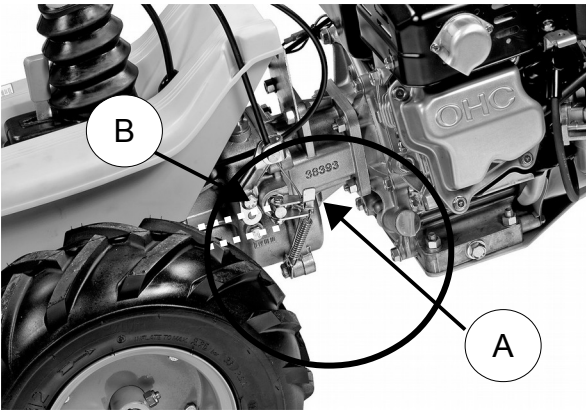


Fig. 3



Fig. 4

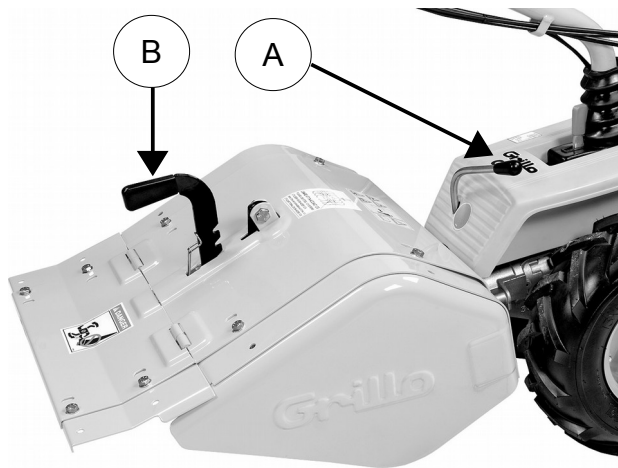


Fig. 5

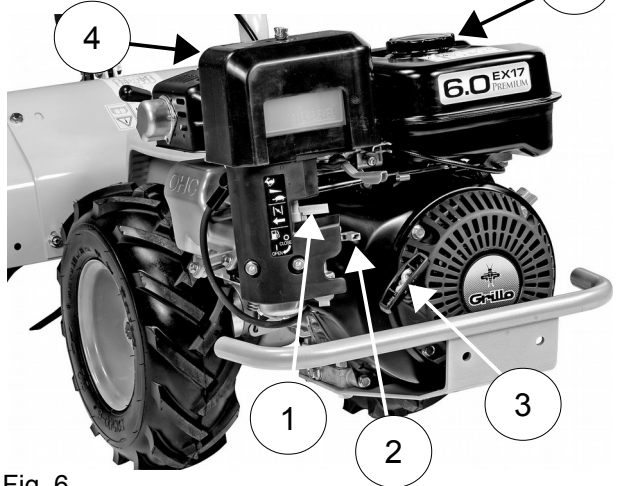


Fig. 6

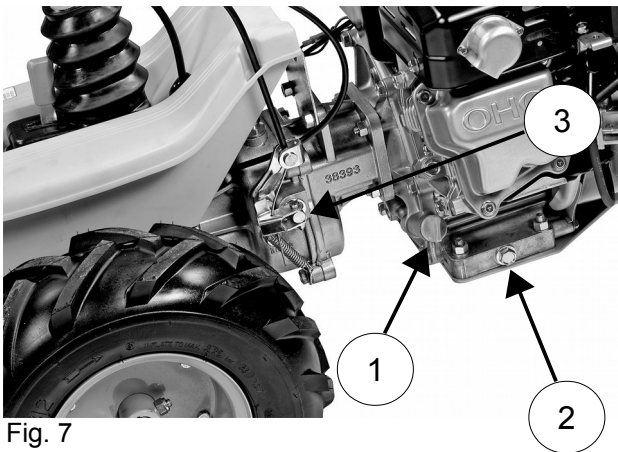


Fig. 7

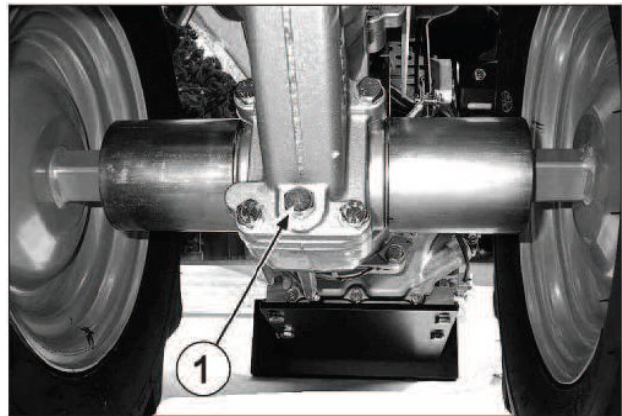


Fig. 8



Fig. 9



Fig. 10

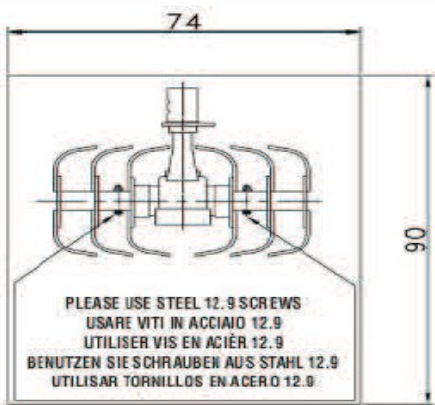


Fig. 11

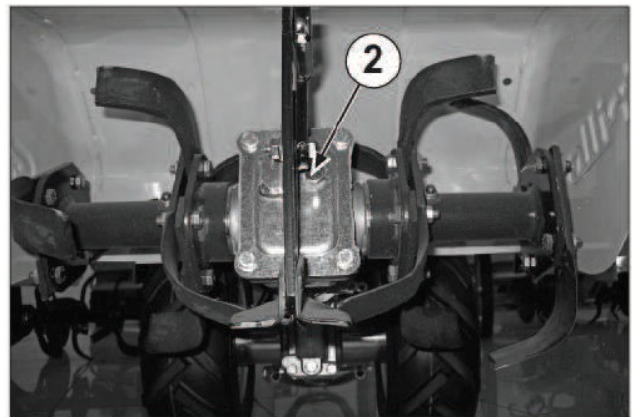


Fig. 12



Fig. 13

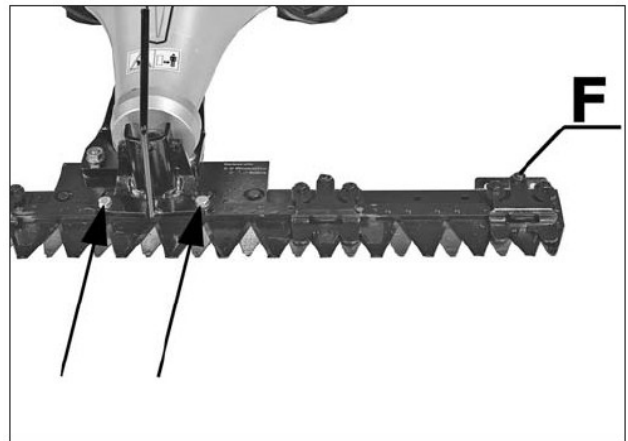
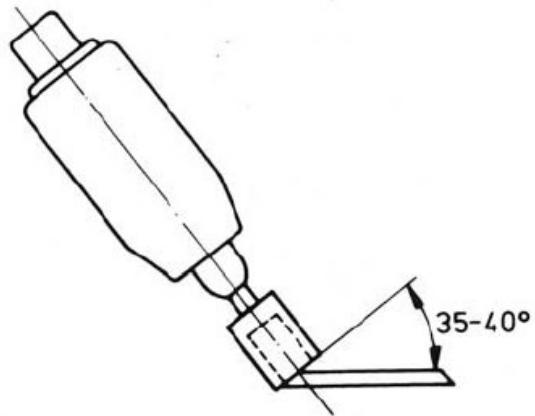


Fig. 14



Riaffilatura barra falciante
Cutter bar re-sharpening
Re-affilage de la barre de coupe
Nachschliff des Mähbalken

Fig. 15

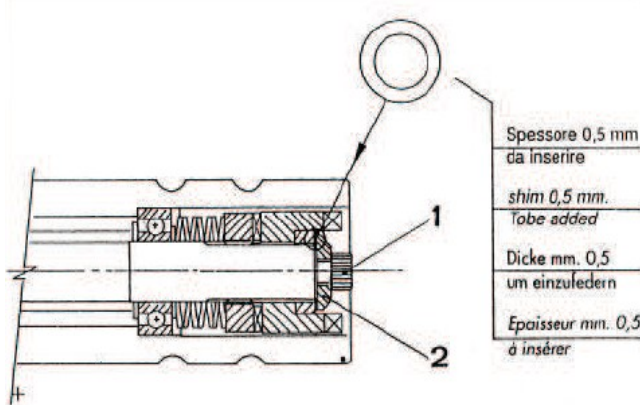


Fig. 17

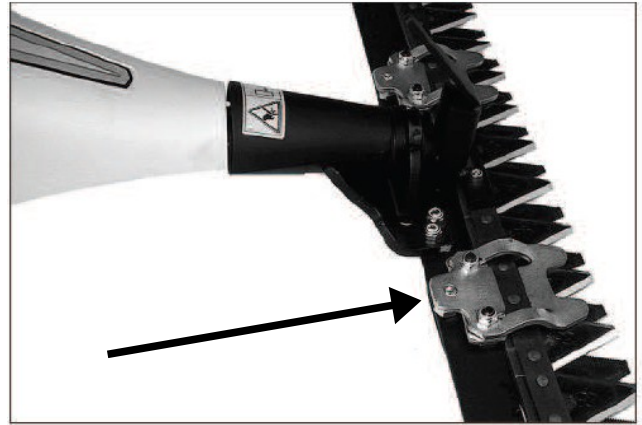


Fig. 16



Fig. 18



Fig. 19



Fig. 20



Fig. 21



Fig. 22

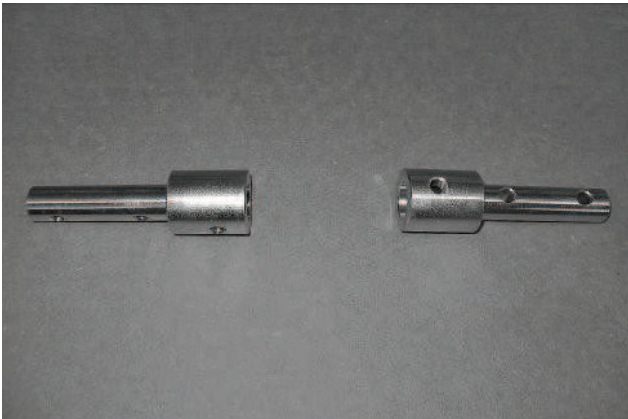


Fig. 23



Grillo S.p.A.

47521 CESENA (ITALY) – Via Cervese 1701

Tel: +39 0547 633111

Fax: +39 0547 632011

Website: www.grillospa.it

E-mail: grillo@grillospa.it

GRILLO DEUTSCHLAND GmbH

Pilsener Strasse, 9 - D-86199 Augsburg

Tel: + 49 082126879910

Faxnr.: + 49 01733132860

Webseite: www.grillodeutschland.de

E-Mail: grillo@grillodeutschland.de

Grillo Agrigarden LTD

Dove fields Uttoxeter - ST148HU Staffordshire

Tel: + 44 01889569149

Fax no.: + 44 01889592666

Website: www.grilloagrigarden.co.uk

E-mail: info@grilloagrigarden.co.uk